

# PSR-SCP- 24DC/SDC4/2X1/B - Relais de sécurité



2981486

<https://www.phoenixcontact.com/fr/produits/2981486>

Veillez tenir compte du fait que les données affichées dans ce document PDF proviennent de notre catalogue en ligne. Vous trouverez les données complètes dans la documentation utilisateur. Nos conditions générales d'utilisation des téléchargements sont applicables.



Relais de sécurité pour commutateur magnétique, de porte de protection et d'arrêt d'urgence, ainsi que pour grille de lumière, jusqu'à SIL 3 ou cat. 4, PL e selon EN ISO 13849, 2 contacts NO, interface TBUS, activation automatique ou manuelle, blocs de jonction à vis enfichables

## Avantages

- Jusqu'à la catégorie 4/PL e selon la norme ISO 13849-1, SIL 3 selon la norme EN CEI 62061 et SIL 3 selon la norme CEI 61508
- Système modulaire avec extension de TBUS
- Pour la surveillance d'arrêt d'urgence et de porte de protection ainsi que pour l'évaluation des grilles de lumières
- 2 circuits à fermeture, 1 circuit de signalisation
- Commande à 1 ou 2 canaux

## Données commerciales

Référence	2981486
Conditionnement	1 Unité(s)
Commande minimum	1 Unité(s)
Remarque	Fabrication à la commande (pas de reprise)
Clé de vente	DNA211
Product key	DNA211
GTIN	4046356051682
Poids par pièce (emballage compris)	185,8 g
Poids par pièce (hors emballage)	224,8 g
Numéro du tarif douanier	85371098
Pays d'origine	DE

## Caractéristiques techniques

### Propriétés du produit

Type de produit	Relais de sécurité
Gamme de produits	PSRclassic
Application	Arrêt d'urgence
	Porte de protection
	Grille de lumière
	Commutateur magnétique
Commande	à 1 et 2 canaux
Durée de vie mécanique	env. $10^7$ cycles
Type de relais	Relais électromécanique avec contacts forcés selon CEI/EN 61810-3

### Propriétés d'isolation

Catégorie de surtension	II, III (Voir le chapitre « Coordination de l'isolement »)
Degré de pollution	2

### Durées

Temps d'amorçage typique	20 ms (Démarrage manuel)
	150 ms (démarrage automatique)
Temps de retombée typique	10 ms
Temps de réarmement	1 s

### Propriétés électriques

Puissance dissipée maximale en condition nominale	5,6 W
Durée d'enclenchement	100 % ED
Tension d'isolement assignée	250 V
Tension de tenue aux chocs assignée / isolation	Voir la fiche technique, chapitre « Coordination de l'isolement ».

### Alimentation

Dénomination	A1/A2, PSR-TBUS
Tension d'alimentation assignée du circuit de commande $U_S$	24 V DC -15 % / +10 %
Courant d'alimentation de commande assigné $I_S$	typ. 70 mA
Consommation de puissance $U_S$	typ. 1,7 W
Circuit de protection	Protection de série contre l'inversion de polarité
	Diode zéner bidirectionnelle

### Données d'entrée

Numérique: Circuit de capteur (S10, S12, S13, S22)

Description de l'entrée	sécurisé
Nombre d'entrées	4
Simultanéité	$\infty$
Résistance totale de ligne max. autorisée	50 $\Omega$
Circuit de protection	Diode zéner bidirectionnelle

Numérique: Circuit de démarrage ()

Description de l'entrée	non sécurisé
-------------------------	--------------

## Données de sortie

Relais: Circuits à fermeture (13/14, 23/24)

Description de la sortie	2 contacts NO en série, sécurisés, indépendants du potentiel de terre
Nombre de sorties	2
Type de contact	2 circuits de fermeture
Matériau des contacts	AgSnO <sub>2</sub>
Tension de commutation	max. 250 V AC/DC min. 15 V AC/DC
Puissance de commutation	min. 0,4 W
Courant transitoire	min. 25 mA max. 6 A
Pouvoir de coupure	5 A (AC15) 5 A (DC13)
Intensité permanente limite	6 A
Quadr. Courant cumulé	72 A <sup>2</sup> (tenir compte du derating)
Durée de vie mécanique	10x 10 <sup>6</sup> cycles
Fusible de sortie	10 A gL/gG NEOZED

Signaler: Y30

Description de la sortie	PNP non sécurisé
Nombre de sorties	1
Charge/charge de sortie Sortie tension	min. 240 Ω
Tension	typ. 23 V DC (U <sub>S</sub> - 1 V)
Courant	max. 100 mA
Fréquence de commutation	1 Hz

## Caractéristiques de raccordement

Technologie de raccordement

enfichable	oui
------------	-----

Raccordement du conducteur

Type de raccordement	Raccordement vissé
Section de conducteur rigide	0,2 mm <sup>2</sup> ... 2,5 mm <sup>2</sup>
Section de conducteur souple	0,2 mm <sup>2</sup> ... 2,5 mm <sup>2</sup>
Section de conducteur AWG	24 ... 12
Longueur à dénuder	7 mm
Filetage vis	M3
Couple de serrage	0,5 Nm ... 0,6 Nm

## Dimensions

Largeur	22,5 mm
Hauteur	99 mm
Profondeur	114,5 mm

## Indications sur les matériaux

Couleur (Boîtiers)	jaune (RAL 1018)
Matériau du boîtier	PA

## Valeurs caractéristiques

### Données relatives à la technique de sécurité

Catégorie STOP (EN 60204-1)	0
-----------------------------	---

### Données relatives à la technique de sécurité: EN ISO 13849

Performance Level (PL)	e (5 A DC13 ; 5 A AC15 ; 8760 cycles/an)
------------------------	--

### Données relatives à la technique de sécurité: CEI 61508 - Demande élevée

Niveau d'intégrité de sécurité (SIL)	3
--------------------------------------	---

### Données relatives à la technique de sécurité: CEI 61508 - Faible demande

Niveau d'intégrité de sécurité (SIL)	3
--------------------------------------	---

### Données relatives à la technique de sécurité: EN CEI 62061

Niveau d'intégrité de sécurité (SIL)	3
--------------------------------------	---

## Conditions environnementales et de durée de vie

### Conditions ambiantes

Indice de protection	IP20
Indice de protection min. du lieu de montage	IP54
Température ambiante (fonctionnement)	-20 °C ... 55 °C
Température ambiante (stockage/transport)	-40 °C ... 70 °C
Hauteur d'utilisation	≤ 2000 m (au-d. du niveau de la mer)
Humidité max. admise (stockage/transport)	75 % (en moyenne, 85 % occasionnellement, pas de condensation)
Humidité de l'air max. admissible (service)	75 % (en moyenne, 85 % occasionnellement, pas de condensation)
Choc (fonctionnement)	15g
Vibration (fonctionnement)	10 Hz ... 150 Hz, 2g

## Homologations

### CE

Repérage	Conformité CE
----------	---------------

## Montage

Type de montage	Montage sur rail DIN
-----------------	----------------------

# PSR-SCP- 24DC/SDC4/2X1/B - Relais de sécurité



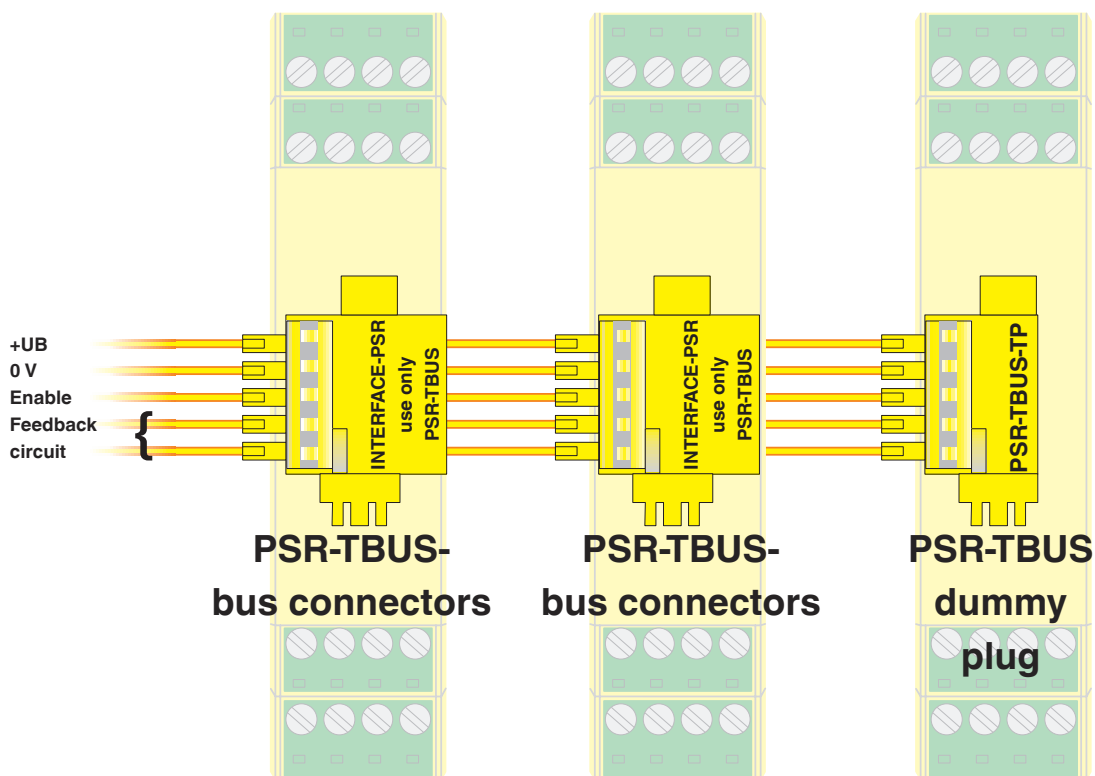
2981486

<https://www.phoenixcontact.com/fr/produits/2981486>

Position de montage	indifférent
---------------------	-------------

## Dessins

Dessin de la connexion



Les connecteurs sur profilé PSR-TBUS assurent le câblage transversal entre les modules.

Schéma de connexion

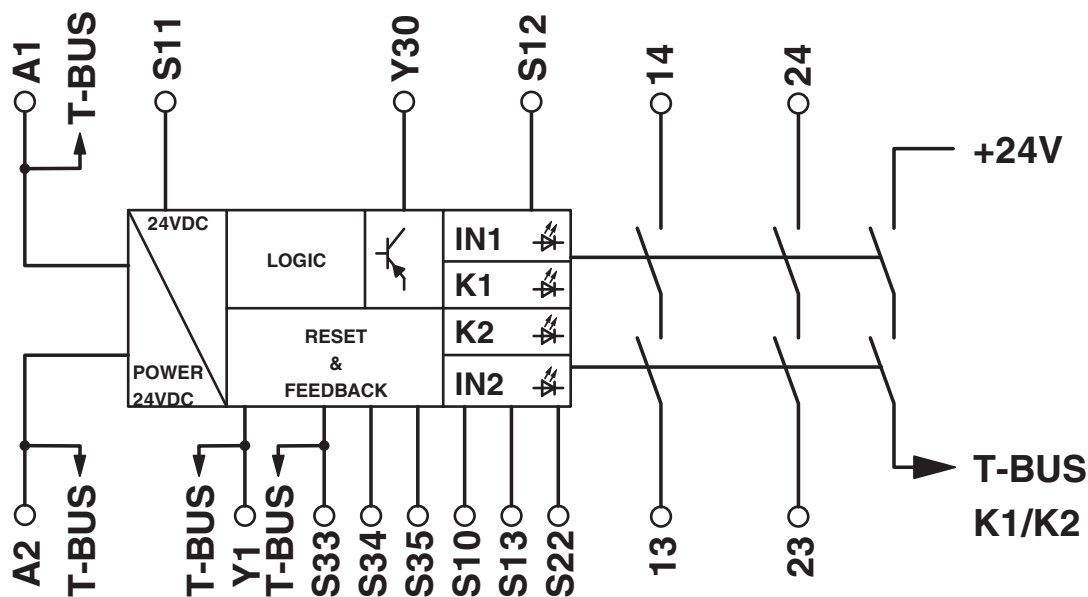


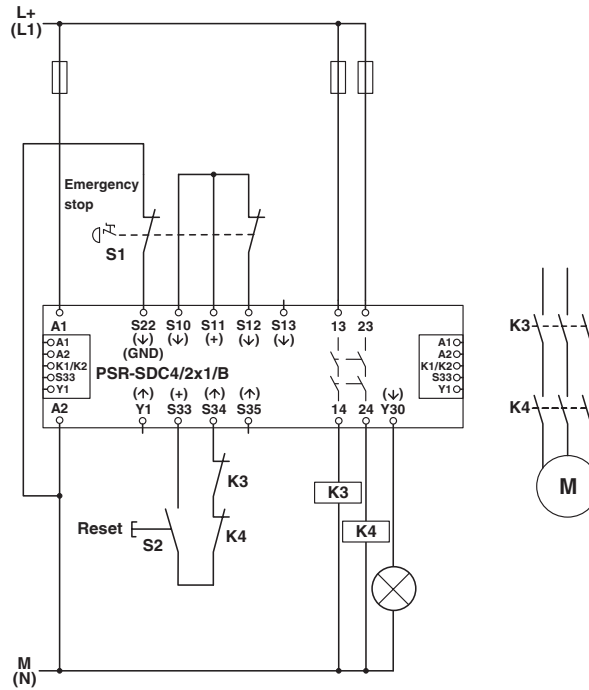
Schéma fonctionnel

# PSR-SCP- 24DC/SDC4/2X1/B - Relais de sécurité

2981486

<https://www.phoenixcontact.com/fr/produits/2981486>

Schéma de connexion



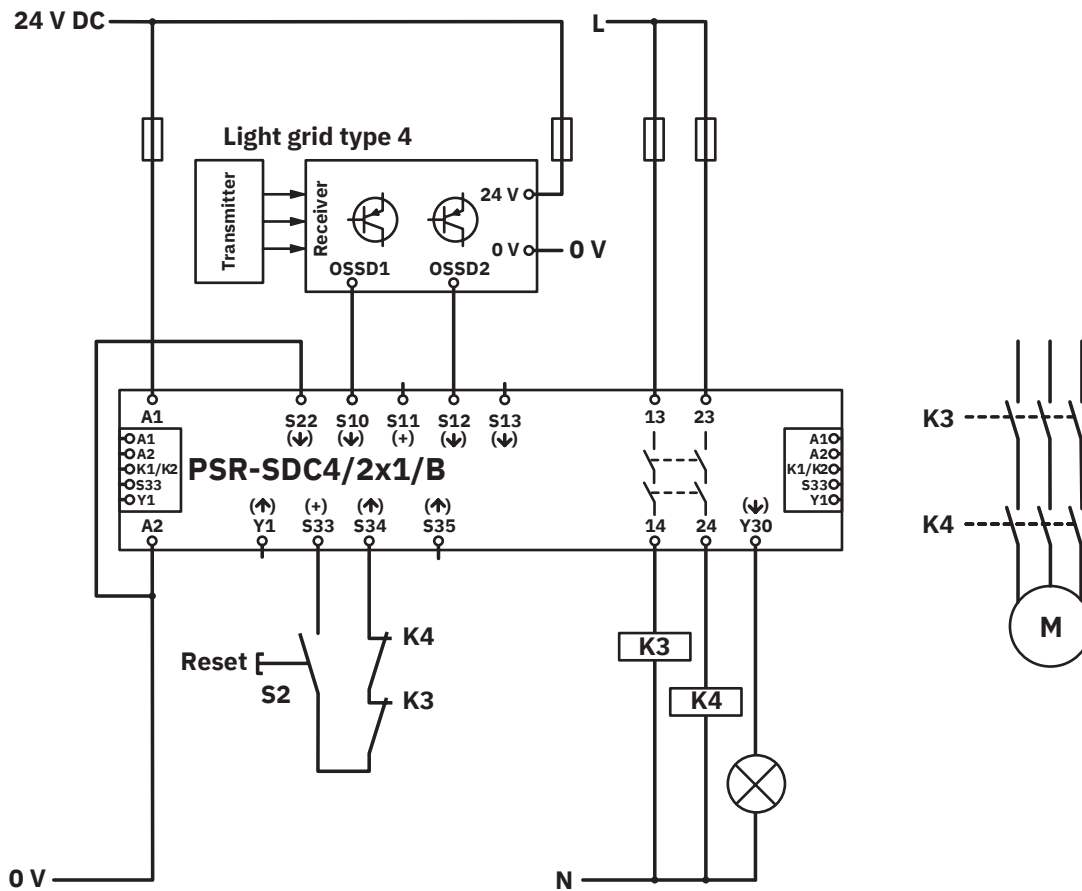
Surveillance d'arrêt d'urgence bicanale

# PSR-SCP- 24DC/SDC4/2X1/B - Relais de sécurité

2981486

<https://www.phoenixcontact.com/fr/produits/2981486>

Schéma de connexion



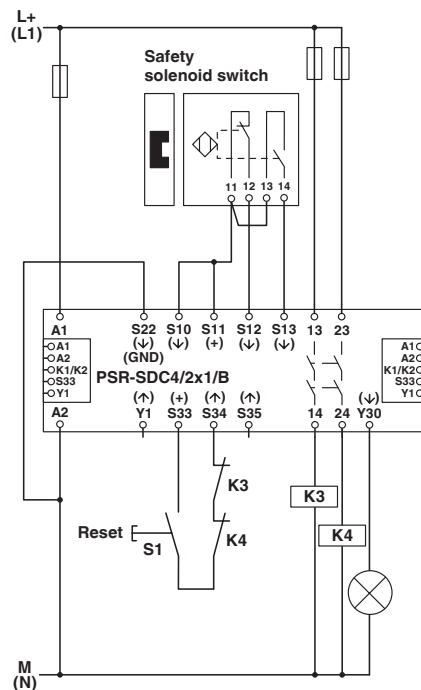
Surveillance des grilles de lumière

# PSR-SCP- 24DC/SDC4/2X1/B - Relais de sécurité

2981486

<https://www.phoenixcontact.com/fr/produits/2981486>

## Schéma de connexion



Surveillance de commutateur magnétique bicanal

2981486

<https://www.phoenixcontact.com/fr/produits/2981486>

## Homologations

 To download certificates, visit the product detail page: <https://www.phoenixcontact.com/fr/produits/2981486>



### cULus Listed

Identifiant de l'homologation: E140324



### Functional Safety

Identifiant de l'homologation: 01/205/0660.04/24

2981486

<https://www.phoenixcontact.com/fr/produits/2981486>

## Classifications

### ECLASS

ECLASS-13.0	27371819
ECLASS-15.0	27371819

### ETIM

ETIM 10.0	EC001449
-----------	----------

### UNSPSC

UNSPSC 21.0	39122200
-------------	----------

## Conformité environnementale

### EU RoHS

Conforme aux exigences de la directive RoHS	Oui
sauf exceptions mentionnées	7(a), 7(c)-I

### China RoHS

Environment friendly use period (EFUP)	EFUP-50
	Vous trouverez un tableau de déclaration conformément à IACPEIP (China RoHS) concernant les produits dans la zone de téléchargement du produit correspondant sous « Déclaration du fabricant ». Pour tous les produits avec EFUP-E, aucun tableau de déclaration conformément à IACPEIP (China RoHS) nest établi car cela nest pas nécessaire.

### EU REACH SVHC

Indication de substance soumise à autorisation REACH (n° CAS)	Lead(n° CAS: 7439-92-1)
SCIP	d72e7db1-94f1-4bbe-b1b1-ea81c50ae8cb

### EF3.1 Changement climatique

CO2e kg	5,859 kg CO2e
---------	---------------