

PSR-SCP-24DC/ESD/5X1/1X2/300 - Relais de sécurité



2981428

<https://www.phoenixcontact.com/fr/produits/2981428>

Veillez tenir compte du fait que les données affichées dans ce document PDF proviennent de notre catalogue en ligne. Vous trouverez les données complètes dans la documentation utilisateur. Nos conditions générales d'utilisation des téléchargements sont applicables.



Relais de sécurité pour la surveillance d'arrêt d'urgence et de porte de protection jusqu'à SIL 3 ou cat. 4, PL e (EN ISO 13849), fonctionnement à 1 ou 2 canaux, activation automatique ou manuelle, 3 contacts NO, 1 contact NF, 2 contacts NO à temporisation fixe de 0,2 s ... 300 s, borne à vis enfichable

Avantages

- Max. 3 contacts non temporisés et 2 contacts temporisés
- Activation surveillée manuelle et automatique
- Jusqu'à cat. 3/4 et PL d/e selon EN ISO 13849-1, SIL 3 selon EN CEI 62061, SIL 3 selon CEI 61508
- Pour la surveillance d'arrêt d'urgence et de porte de protection ainsi que pour l'évaluation des grilles de lumières
- Commande à 1 ou 2 canaux
- Temporisation réglable entre 0,2 s et 300 s (24 niveaux)
- Étiquettes de protection contre la manipulation du temps paramétré (PSR-ESD-300) ou protection antimanipulation électronique (PSR-ESD-30)

Données commerciales

Référence	2981428
Conditionnement	1 Unité(s)
Commande minimum	1 Unité(s)
Clé de vente	DNA131
Product key	DNA131
GTIN	4017918975227
Poids par pièce (emballage compris)	430 g
Poids par pièce (hors emballage)	372,97 g
Numéro du tarif douanier	85371098
Pays d'origine	DE

PSR-SCP-24DC/ESD/5X1/1X2/300 - Relais de sécurité



2981428

<https://www.phoenixcontact.com/fr/produits/2981428>

Caractéristiques techniques

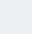
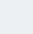
Propriétés du produit

Type de produit	Relais de sécurité
Gamme de produits	PSRclassic
Application	Arrêt d'urgence
	Porte de protection
	Grille de lumière
Commande	à 1 et 2 canaux
Durée de vie mécanique	10x 10 ⁶ cycles
Type de relais	Relais électromécanique avec contacts forcés selon CEI/EN 61810-3

Propriétés d'isolation

Catégorie de surtension	III
Degré de pollution	2

Durées

Temps d'amorçage typique	< 70 ms (Démarrage contrôlé / manuel)
	< 600 ms (démarrage automatique)
Temps d'enclenchement typique pour U _s	< 600 ms (pour U _s / pour commande via A1)
Temps de retombée typique	< 20 ms (avec U _s / en cas de commande via S11/S12 et S21/S22)
	< 20 ms (pour U _s / pour commande via A1)
Plage de temps de retard	0,2 s ... 300 s ±   paramétrable)
Temps de réarmement	< 1 s

Propriétés électriques

Durée d'enclenchement	100 % ED
Tension d'isolement assignée	250 V AC
Tension de tenue aux chocs assignée / isolation	Isolation de base 4 kV : entre tous les circuits et le boîtier Isolement sécurisé, isolation renforcée 6 kV : entre 13/14, 23/24, 33/34 et le reste des circuits entre 13/14, 23/24, 33/34 et entre eux

Alimentation

Tension d'alimentation assignée du circuit de commande U _s	24 V DC -15 % / +10 %
Courant d'alimentation de commande assigné I _s	typ. 155 mA (pour U _s)
Consommation de puissance U _s	typ. 3,72 W
Courant transitoire	typ. 200 mA (pour U _s)
Temps de filtrage	1 ms (En cas de chutes de tension avec U _s)
Circuit de protection	Protection de série contre l'inversion de polarité; Diode zéner bidirectionnelle

Données d'entrée

PSR-SCP-24DC/ESD/5X1/1X2/300 - Relais de sécurité



2981428

<https://www.phoenixcontact.com/fr/produits/2981428>

Numérique: Logique (S10, S12, S22)

Description de l'entrée	sécurisé
Nombre d'entrées	3
Plage de tension d'entrée signal « 1 »	20,4 V ... 26,4 V
Courant transitoire	< 40 mA (pour U_s/I_x à S10) < 190 mA (pour U_s/I_x à S12) > -60 mA (pour U_s/I_x à S22)
Temps de filtrage	max. 1,5 ms (Largeur de l'impulsion test - impulsion test faible) 7,5 ms (Fréquence d'impulsion test)
Simultanéité	∞
Résistance totale de ligne max. autorisée	env. 22 Ω (Circuits d'entrée et de démarrage pour U_N)
Circuit de protection	Diode zéner bidirectionnelle
Courant absorbé	< 40 mA (pour U_s/I_x à S10) < 50 mA (pour U_s/I_x à S12) > -40 mA (pour U_s/I_x à S22)

Numérique: Circuit de démarrage (S34, S35)

Description de l'entrée	non sécurisé
Nombre d'entrées	2
Courant transitoire	< 40 mA (pour U_s/I_x à S34) < 40 mA (pour U_s/I_x à S35)
Résistance totale de ligne max. autorisée	env. 22 Ω (Circuits d'entrée et de démarrage pour U_N)
Circuit de protection	Diode zéner bidirectionnelle
Courant absorbé	typ. 0 mA (pour U_s/I_x à S34) < 5 mA (typ. pour U_s/I_x sur S35)

Données de sortie

Relais: Circuits à fermeture (13/14, 23/24, 33/34, 57/58, 67/68)

Description de la sortie	2 contacts NO en série, sécurisés, indépendants du potentiel
Nombre de sorties	3 (sans temporisation : 13/14, 23/24, 33/34) 2 (temporisé : 57/58, 67/68)
Type de contact	3 circuits à fermeture
Matériau des contacts	AgSnO ₂
Tension de commutation	min. 5 V AC/DC max. 250 V AC/DC (Surveiller la courbe de charges)
Puissance de commutation	min. 50 mW
Courant transitoire	min. 10 mA max. 20 A ($\Delta t \leq \text{[symbole]} \text{ ms}$, contacts non temporisés) max. 8 A (contacts temporisés)
Pouvoir de coupure	3 A (AC15) 2,5 A (DC13)
Intensité permanente limite	6 A (tenir compte du derating)
Quadr. Courant cumulé	55 A ² (tenir compte du derating)

PSR-SCP-24DC/ESD/5X1/1X2/300 - Relais de sécurité



2981428

<https://www.phoenixcontact.com/fr/produits/2981428>

Fréquence de commutation	max. 0,1 Hz
Durée de vie mécanique	10x 10 ⁶ cycles
Fusible de sortie	10 A gL/gG

Relais: Circuit de signalisation (41/42)

Description de la sortie	2 contacts NF parallèles, non sécurisés, indépendants du potentiel de terre
Nombre de sorties	1 (non temporisé)
Matériau des contacts	AgSnO ₂
Tension de commutation	min. 5 V AC/DC max. 250 V AC/DC
Puissance de commutation	min. 50 mW
Courant transitoire	max. 20 A (≤ 100 ms)
Pouvoir de coupure	3 A (AC15) 2,5 A (DC13)
Intensité permanente limite	6 A (tenir compte du derating)
Quadr. Courant cumulé	55 A ² (tenir compte du derating)
Fréquence de commutation	max. 0,1 Hz
Fusible de sortie	6 A (gL/gG)

Caractéristiques de raccordement

Technologie de raccordement

enfichable	oui
------------	-----

Raccordement du conducteur

Type de raccordement	Raccordement vissé
Section de conducteur rigide	0,2 mm ² ... 2,5 mm ²
Section de conducteur souple	0,2 mm ² ... 2,5 mm ²
Section de conducteur AWG	24 ... 12
Longueur à dénuder	7 mm
Filetage vis	M3
Couple de serrage	0,5 Nm ... 0,6 Nm

Signalisation

Affichage d'état	4 x LED (verte)
Témoin de présence de la tension de service	1 x LED (verte)

Dimensions

Largeur	45 mm
Hauteur	99 mm
Profondeur	114,5 mm

Indications sur les matériaux

Couleur (Boîtiers)	jaune (RAL 1018)
Matériau du boîtier	PA

PSR-SCP-24DC/ESD/5X1/1X2/300 - Relais de sécurité



2981428

<https://www.phoenixcontact.com/fr/produits/2981428>

Valeurs caractéristiques

Données relatives à la technique de sécurité

Catégorie STOP (EN 60204-1)	0 (Contacts non temporisés)
	1 (contacts temporisés)

Données relatives à la technique de sécurité: EN ISO 13849

Performance Level (PL)	e (Contacts non temporisés)
	d (contacts temporisés)

Données relatives à la technique de sécurité: CEI 61508 - Demande élevée

Niveau d'intégrité de sécurité (SIL)	3 (pour contacts temporisés SIL 2)
--------------------------------------	------------------------------------

Données relatives à la technique de sécurité: CEI 61508 - Faible demande

Niveau d'intégrité de sécurité (SIL)	3 (pour contacts temporisés SIL 2)
--------------------------------------	------------------------------------

Données relatives à la technique de sécurité: EN CEI 62061

Niveau d'intégrité de sécurité (SIL)	3 (Contacts non temporisés)
	2 (contacts temporisés)

Conditions environnementales et de durée de vie

Conditions ambiantes

Indice de protection	IP20
Indice de protection min. du lieu de montage	IP54
Température ambiante (fonctionnement)	-20 °C ... 55 °C (tenir compte du derating)
Température ambiante (stockage/transport)	-40 °C ... 70 °C
Hauteur d'utilisation	≤ 2000 m (au-d. du niveau de la mer)
Humidité max. admise (stockage/transport)	75 % (en moyenne, 85 % occasionnellement, pas de condensation)
Humidité de l'air max. admissible (service)	75 % (en moyenne, 85 % occasionnellement, pas de condensation)
Choc	15g
Vibrations (service)	10 Hz ... 150 Hz, 2g

Homologations

CE

Repérage	Conformité CE
----------	---------------

Montage

Type de montage	Montage sur rail DIN
Position de montage	indifférent

PSR-SCP-24DC/ESD/5X1/1X2/300 - Relais de sécurité

2981428

<https://www.phoenixcontact.com/fr/produits/2981428>

Dessins

Schéma de connexion

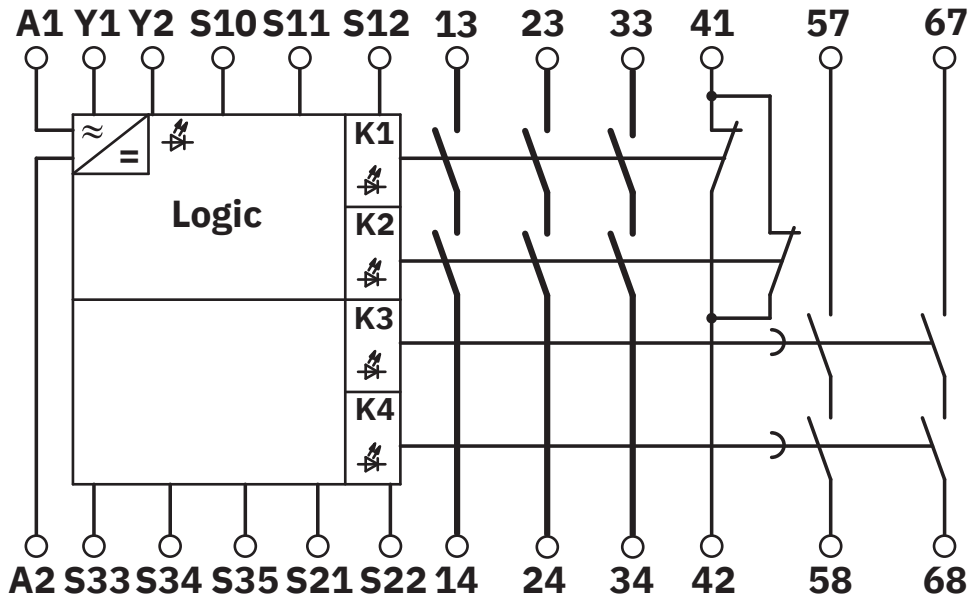
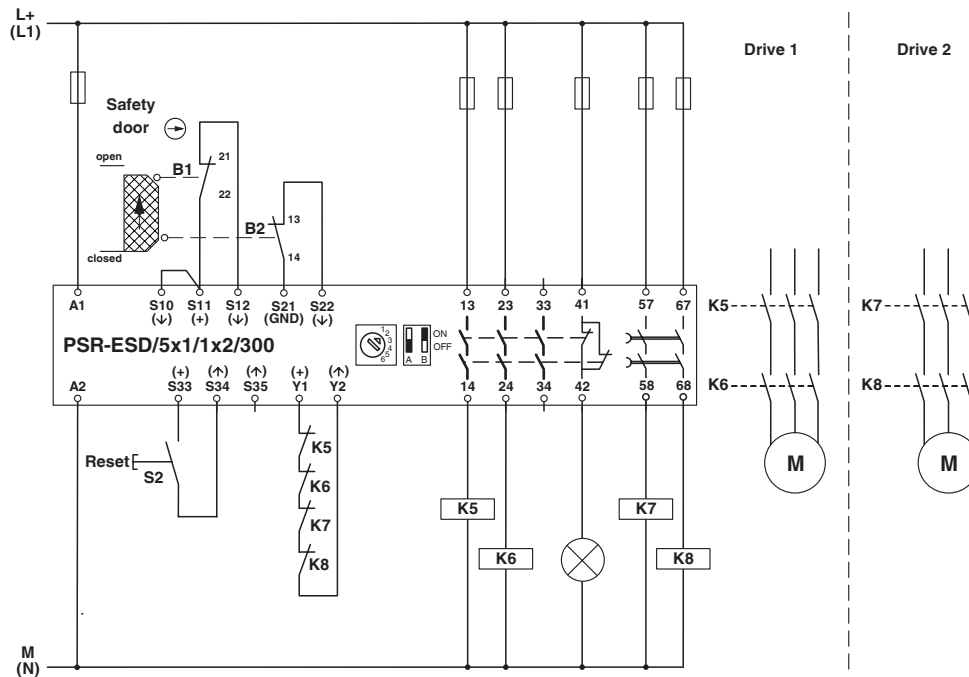


Schéma fonctionnel

Schéma de connexion



Surveillance de porte de protection bicanal

PSR-SCP-24DC/ESD/5X1/1X2/300 - Relais de sécurité



2981428

<https://www.phoenixcontact.com/fr/produits/2981428>

Homologations

📄 To download certificates, visit the product detail page: <https://www.phoenixcontact.com/fr/produits/2981428>



cULus Listed

Identifiant de l'homologation: E140324



Functional Safety

Identifiant de l'homologation: 01/205/5347.04/23

PSR-SCP-24DC/ESD/5X1/1X2/300 - Relais de sécurité



2981428

<https://www.phoenixcontact.com/fr/produits/2981428>

Classifications

ECLASS

ECLASS-13.0	27371819
ECLASS-15.0	27371819

ETIM

ETIM 10.0	EC001449
-----------	----------

UNSPSC

UNSPSC 21.0	39122200
-------------	----------

PSR-SCP-24DC/ESD/5X1/1X2/300 - Relais de sécurité



2981428

<https://www.phoenixcontact.com/fr/produits/2981428>

Conformité environnementale

EU RoHS

Conforme aux exigences de la directive RoHS	Oui
sauf exceptions mentionnées	7(a), 7(c)-I

China RoHS

Environment friendly use period (EFUP)	EFUP-50
	Vous trouverez un tableau de déclaration conformément à IACPEIP (China RoHS) concernant les produits dans la zone de téléchargement du produit correspondant sous « Déclaration du fabricant ». Pour tous les produits avec EFUP-E, aucun tableau de déclaration conformément à IACPEIP (China RoHS) n'est établi car cela n'est pas nécessaire.

EU REACH SVHC

Indication de substance soumise à autorisation REACH (n° CAS)	Lead(n° CAS: 7439-92-1)
SCIP	ca5a2a67-a45c-4a19-95d5-8784c790051e

EF3.1 Changement climatique

CO2e kg	9,95 kg CO2e
---------	--------------

Phoenix Contact 2026 © - Tous droits réservés
<https://www.phoenixcontact.com>

PHOENIX CONTACT SAS
52 Boulevard de Beaubourg Emerainville
77436 Marne La Vallée Cedex 2 France
+33 (0) 1 60 17 98 98
documentation@phoenixcontact.fr