

Veillez tenir compte du fait que les données affichées dans ce document PDF proviennent de notre catalogue en ligne. Vous trouverez les données complètes dans la documentation utilisateur. Nos conditions générales d'utilisation des téléchargements sont applicables.



Relais de sécurité pour arrêt d'urgence, portes de protection et barrières lumineuses jusqu'à la limite de sollicitation SIL 3, cat. 4, PL e, fonctionnement à 1 ou 2 canaux, démarrage surveillé, automatique ou manuel, 3 circuits à fermeture,  $U_S= 24$  V DC, bloc de jonction enfichable Push-in

## Avantages

- Activation surveillée manuelle et automatique
- Jusqu'à la catégorie 4/PL e selon la norme ISO 13849-1, SIL 3 selon la norme EN CEI 62061 et SIL 3 selon la norme CEI 61508
- Trois circuits de fermeture et un circuit de signalisation
- Commande à 1 ou 2 canaux

## Données commerciales

Référence	2981062
Conditionnement	1 Unité(s)
Commande minimum	1 Unité(s)
Remarque	Fabrication à la commande (pas de reprise)
Clé de vente	DNA123
Product key	DNA123
GTIN	4017918927196
Poids par pièce (emballage compris)	182,4 g
Poids par pièce (hors emballage)	159,9 g
Numéro du tarif douanier	85371098
Pays d'origine	DE

## Caractéristiques techniques

### Remarques

#### Remarque relative à l'application

Remarque relative à l'application	Uniquement pour un usage industriel
-----------------------------------	-------------------------------------

### Propriétés du produit

Type de produit	Relais de sécurité
Gamme de produits	PSRclassic
Application	Arrêt d'urgence Porte de protection Grille de lumière
Commande	à 1 et 2 canaux
Durée de vie mécanique	env. $10^7$ cycles
Type de relais	Relais électromécanique avec contacts forcés selon CEI/EN 61810-3

#### Propriétés d'isolation

Catégorie de surtension	III
Degré de pollution	2

#### Durées

Temps d'amorçage typique	125 ms (démarrage automatique)
	110 ms (démarrage manuel surveillé)
Temps d'enclenchement typique pour $U_S$	125 ms (commande via A1)
Temps de retombée typique	10 ms (si nécessaire, par les circuits des capteurs)
	45 ms (si nécessaire, par A1)
Temps de réactivation	< 1 s (Temps de démarrage)
Temps de réarmement	1 s (suivant la sollicitation de la fonction de sécurité)
Durée d'impulsion de démarrage	≥ 500 ms (Démarrage manuel)

### Propriétés électriques

Puissance dissipée maximale en condition nominale	16,44 W (pour $U_S = 26,4$ V, $I_L^2 = 72$ A <sup>2</sup> )
Durée d'enclenchement	100 % ED
Tension d'isolement assignée	250 V
Tension de tenue aux chocs assignée / isolation	Voir la fiche technique, chapitre « Coordination de l'isolement ».

#### Alimentation

Dénomination	A1/A2
Tension d'alimentation assignée du circuit de commande $U_S$	24 V DC -15 % / +10 %
Courant d'alimentation de commande assigné $I_S$	typ. 70 mA (pour $U_S$ )
Consommation de puissance $U_S$	typ. 1,68 W
Courant transitoire	< 3,5 A (généralt. pour $U_S$ , $\Delta t = 3$ ms)
Temps de filtrage	5 ms (En cas de chutes de tension avec $U_S$ )
Circuit de protection	Protection de série contre l'inversion de polarité; Diode zéner

bidirectionnelle

## Données d'entrée

Numérique: Logique (S12, S22)

Description de l'entrée	sécurisé
Nombre d'entrées	2
Plage de tension d'entrée signal « 0 »	0 V DC ... 5 V DC
Plage de tension d'entrée signal « 1 »	20,4 V ... 26,4 V
Plage de courant d'entrée « 0 » signal	0 mA ... 2 mA
Courant transitoire	max. 110 mA (généralt. pour $U_S$ , $\Delta t = 3$ ms)
Temps de filtrage	max. 2 ms (Largeur de l'impulsion de test faible, avec un taux d'impulsion test de 100 ms) Pas d'impulsion de test claire/d'impulsion de test élevée autorisées.
Simultanéité	$\infty$
Résistance totale de ligne max. autorisée	50 $\Omega$
Circuit de protection	Diode zéner bidirectionnelle
Courant absorbé	38 mA (généralt. pour $U_S$ sur S12/S22)

Numérique: Circuit de démarrage (S34, S35)

Description de l'entrée	non sécurisé
Nombre d'entrées	2
Plage de tension d'entrée signal « 1 »	20,4 V ... 26,4 V
Courant transitoire	< 6 mA (généralt. pour $U_S$ sur S34/S35, $\Delta t = 70$ ms)
Temps de filtrage	Pas d'impulsions de test autorisées
Résistance totale de ligne max. autorisée	50 $\Omega$
Circuit de protection	Diode zéner bidirectionnelle
Courant absorbé	0 mA (généralt. pour $U_S$ sur S34) 1 mA (généralt. pour $U_S$ sur S35)

## Données de sortie

Relais: Circuits à fermeture (13/14, 23/24, 33/34)

Description de la sortie	2 contacts NO en série, sécurisés, indépendants du potentiel
Nombre de sorties	3
Type de contact	3 circuits à fermeture
Matériau des contacts	AgSnO <sub>2</sub>
Tension de commutation	min. 10 V max. 250 V AC/DC
Puissance de commutation	min. 100 mW
Courant transitoire	min. 10 mA max. 6 A
Pouvoir de coupure	5 A (AC15) 6 A (DC13)
Intensité permanente limite	6 A (Tenir compte du derating et de la courbe de limite de

	charge)
Quadr. Courant cumulé	72 A <sup>2</sup> (tenir compte du derating)
Fréquence de commutation	max. 0,5 Hz
Durée de vie mécanique	10x 10 <sup>6</sup> cycles
Fusible de sortie	10 A gL/gG
	4 A gL/gG (pour applications à faible demande)

## Relais: Circuit de signalisation (41/42)

Description de la sortie	2 contacts NF parallèles, non sécurisés, indépendants du potentiel de terre
Nombre de sorties	1
Type de contact	1 circuit de signalisation
Matériau des contacts	AgSnO <sub>2</sub>
Tension de commutation	min. 10 V AC/DC max. 250 V AC/DC
Puissance de commutation	min. 100 mW
Courant transitoire	min. 10 mA max. 6 A
Pouvoir de coupure	1,5 A (AC15) 2 A (DC13)
Intensité permanente limite	6 A
Quadr. Courant cumulé	36 A <sup>2</sup> (tenir compte du derating)
Fréquence de commutation	max. 0,5 Hz
Durée de vie mécanique	10x 10 <sup>6</sup> cycles
Fusible de sortie	6 A gL/gG

## Caractéristiques de raccordement

### Technologie de raccordement

enfichable	oui
------------	-----

### Raccordement du conducteur

Type de raccordement	Raccordement Push-in
Section de conducteur rigide	0,2 mm <sup>2</sup> ... 1,5 mm <sup>2</sup>
Section de conducteur souple	0,2 mm <sup>2</sup> ... 1,5 mm <sup>2</sup>
Section de conducteur souple avec embout et douille en plastique	0,25 mm <sup>2</sup> ... 1,5 mm <sup>2</sup> (uniquement en relation avec CRIMPFOX 6)
Section de conducteur souple avec embout, sans douille en plastique	0,25 mm <sup>2</sup> ... 1,5 mm <sup>2</sup> (uniquement en relation avec CRIMPFOX 6)
Section de conducteur AWG	24 ... 16
Longueur à dénuder	8 mm

## Signalisation

Affichage d'état	2 x LED (verte)
Témoin de présence de la tension de service	1 x LED (verte)

## Dimensions

Largeur	22,5 mm
Hauteur	112 mm
Profondeur	114,5 mm

## Indications sur les matériaux

Couleur (Boîtiers)	jaune (RAL 1018)
Matériau du boîtier	PA

## Valeurs caractéristiques

### Données relatives à la technique de sécurité

Catégorie STOP (EN 60204-1)	0
-----------------------------	---

### Données relatives à la technique de sécurité: EN ISO 13849

Performance Level (PL)	e (5 A DC13 ; 5 A AC15 ; 8760 cycles/an)
------------------------	------------------------------------------

### Données relatives à la technique de sécurité: CEI 61508 - Demande élevée

Niveau d'intégrité de sécurité (SIL)	3
--------------------------------------	---

### Données relatives à la technique de sécurité: CEI 61508 - Faible demande

Niveau d'intégrité de sécurité (SIL)	3
--------------------------------------	---

### Données relatives à la technique de sécurité: EN CEI 62061

Niveau d'intégrité de sécurité (SIL)	3
--------------------------------------	---

## Conditions environnementales et de durée de vie

### Conditions ambiantes

Indice de protection	IP20
Indice de protection min. du lieu de montage	IP54
Température ambiante (fonctionnement)	-20 °C ... 55 °C (tenir compte du derating)
Température ambiante (stockage/transport)	-40 °C ... 70 °C
Hauteur d'utilisation	≤ 2000 m (au-d. du niveau de la mer)
Humidité max. admise (stockage/transport)	75 % (en moyenne, 85 % occasionnellement, pas de condensation)
Humidité de l'air max. admissible (service)	75 % (en moyenne, 85 % occasionnellement, pas de condensation)
Choc	15g
Vibrations (service)	10 Hz ... 150 Hz, 2g

## Homologations

### CE

Repérage	Conformité CE
----------	---------------

## Montage

Type de montage	Montage sur rail DIN
Instructions de montage	Voir courbe de derating
Position de montage	vertical ou horizontal

## Dessins

Schéma de connexion

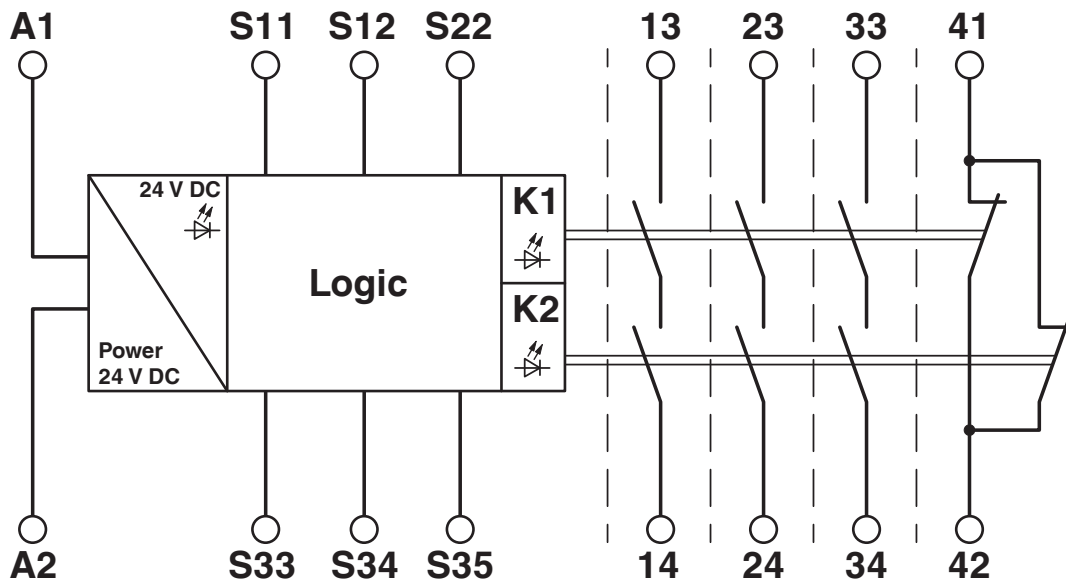
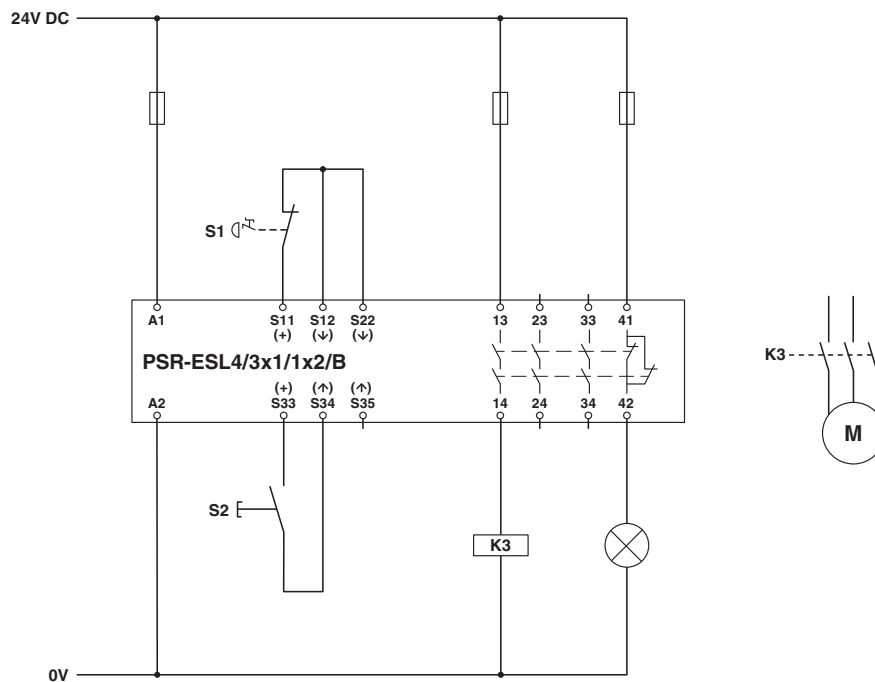


Schéma fonctionnel

Schéma de connexion



Surveillance de porte de protection monocanal






2981062

<https://www.phoenixcontact.com/fr/produits/2981062>

## Homologations

 To download certificates, visit the product detail page: <https://www.phoenixcontact.com/fr/produits/2981062>



### cULus Listed

Identifiant de l'homologation: E140324



### Functional Safety

Identifiant de l'homologation: 01/205/5265.04/23



### Functional Safety

Identifiant de l'homologation: 01/205/5151.05/25

2981062

<https://www.phoenixcontact.com/fr/produits/2981062>

## Classifications

### ECLASS

ECLASS-13.0	27371819
ECLASS-15.0	27371819
ECLASS-15.0 ASSET	27250101

### ETIM

ETIM 10.0	EC001449
-----------	----------

### UNSPSC

UNSPSC 21.0	39122200
-------------	----------

## Conformité environnementale

### EU RoHS

Conforme aux exigences de la directive RoHS	Oui
sauf exceptions mentionnées	7(a), 7(c)-I

### China RoHS

Environment friendly use period (EFUP)	EFUP-50
	Vous trouverez un tableau de déclaration conformément à IACPEIP (China RoHS) concernant les produits dans la zone de téléchargement du produit correspondant sous « Déclaration du fabricant ». Pour tous les produits avec EFUP-E, aucun tableau de déclaration conformément à IACPEIP (China RoHS) nest établi car cela nest pas nécessaire.

### EU REACH SVHC

Indication de substance soumise à autorisation REACH (n° CAS)	Lead(n° CAS: 7439-92-1)
SCIP	fc996d7a-bd5b-4e42-ab87-9b1524556acb

### EF3.1 Changement climatique

CO2e kg	4,885 kg CO2e
---------	---------------