

# PSR-SCP- 24UC/URM4/5X1/2X2/B - Module d'extension



2981033

<https://www.phoenixcontact.com/fr/produits/2981033>

Veillez tenir compte du fait que les données affichées dans ce document PDF proviennent de notre catalogue en ligne. Vous trouverez les données complètes dans la documentation utilisateur. Nos conditions générales d'utilisation des téléchargements sont applicables.



Extension contact à un ou deux canaux, 5 contacts NO, 1 contact NF, 1 circuit report de signalisation, bornes à vis enfich., largeur : 22,5 mm

## Avantages

- Commande à 1 ou 2 canaux
- Jusqu'à la cat. 4/PL e selon la norme EN ISO 13849-1, SIL 3 selon la norme EN CEI 62061, SIL 3 selon la norme CEI 61508

## Données commerciales

Référence	2981033
Conditionnement	1 Unité(s)
Commande minimum	1 Unité(s)
Remarque	Fabrication à la commande (pas de reprise)
Clé de vente	DNA152
Product key	DNA152
GTIN	4017918915513
Poids par pièce (emballage compris)	208,9 g
Poids par pièce (hors emballage)	205,3 g
Numéro du tarif douanier	85371098
Pays d'origine	DE

# PSR-SCP- 24UC/URM4/5X1/2X2/B - Module d'extension



2981033

<https://www.phoenixcontact.com/fr/produits/2981033>

## Caractéristiques techniques

### Remarques

Remarque relative à l'application

Remarque relative à l'application	Uniquement pour un usage industriel
-----------------------------------	-------------------------------------

### Propriétés du produit

Type de produit	Relais de sécurité
Gamme de produits	PSRclassic
Application	Module d'extension
Commande	à 1 et 2 canaux
Durée de vie mécanique	10x 10 <sup>6</sup> cycles
Type de relais	Relais électromécanique avec contacts forcés selon CEI/EN 61810-3

Propriétés d'isolation: Distances dans l'air et lignes de fuite entre les circuits électriques

Catégorie de surtension	III
Degré de pollution	2

### Propriétés électriques

Puissance dissipée maximale en condition nominale	2,21 W
Durée d'enclenchement	100 % ED

Distances dans l'air et lignes de fuite entre les circuits électriques

Tension d'isolement assignée	250 V AC
Tension de tenue aux chocs assignée / isolation	Isolation de base 4 kV : entre tous les réseaux et le boîtier Séparation sûre, isolation renforcée 6 kV : entre A1/A2, 11/12, 23/24, 71/72 et 33/34, 43/44, 53/54, 63/64

Alimentation

Tension d'alimentation assignée du circuit de commande U <sub>s</sub>	24 V AC/DC -15 % / +10 %
Courant d'alimentation de commande assigné I <sub>s</sub>	typ. 81 mA (AC)
	typ. 71 mA (DC)
Consommation de puissance U <sub>s</sub>	typ. 1,94 W (AC)
	typ. 1,7 W (DC)
Courant transitoire	typ. 175 mA (Δt = 5 ms avec U <sub>s</sub> )
Temps de filtrage	2 ms (au niveau de A1 en cas de coupures de tension avec U <sub>s</sub> )
Circuit de protection	Parafoudre basse tension; Varistance

### Données de sortie

Relais: Circuits à fermeture (23/24 ... 63/64)

Nombre de sorties	5
Type de contact	5 circuits à fermeture
Matériau des contacts	AgSnO <sub>2</sub>

# PSR-SCP- 24UC/URM4/5X1/2X2/B - Module d'extension



2981033

<https://www.phoenixcontact.com/fr/produits/2981033>

Tension de commutation	min. 5 V AC/DC
	max. 250 V AC/DC
Puissance de commutation	min. 50 mW
Courant transitoire	min. 10 mA
	max. 20 A ( $\Delta t \leq \text{[symbole]} \text{ ms}$ )
Pouvoir de coupure selon CEI 60947-5-1	2,5 A (24 V (DC13))
	3 A (230 V (AC15))
Pouvoir de coupure (360/h cycles)	4 A (24 V DC)
	4 A (230 V AC)
Intensité permanente limite	6 A (tenir compte du derating)
Quadr. Courant cumulé	72 A <sup>2</sup> (tenir compte du derating)
Fréquence de commutation	max. 1 Hz
Puissance de coupure (charge ohmique) max.	Tenir compte du derating et de la courbe de limite de charge
Puissance de coupure (charge inductive) maximale	Tenir compte du derating et de la courbe de limite de charge
Fusible de sortie	10 A gL/gG

## Relais: Circuit de signalisation (71/72)

Nombre de sorties	1
Type de contact	1 circuit de signalisation
Matériau des contacts	AgSnO <sub>2</sub>
Tension de commutation	min. 5 V AC/DC
	max. 250 V AC/DC
Puissance de commutation	min. 50 mW
Courant transitoire	min. 10 mA
	max. 20 A ( $\Delta t \leq \text{[symbole]} \text{ ms}$ )
Pouvoir de coupure selon CEI 60947-5-1	2,5 A (24 V (DC13))
	3 A (230 V (AC15))
Pouvoir de coupure (360/h cycles)	4 A (24 V DC)
	4 A (230 V AC)
Intensité permanente limite	6 A
Quadr. Courant cumulé	72 A <sup>2</sup>
Fréquence de commutation	max. 1 Hz
Puissance de coupure (charge ohmique) max.	voir Courbe de limite de charge
Puissance de coupure (charge inductive) maximale	voir Courbe de limite de charge
Fusible de sortie	6 A (gL/gG)

## Relais: Circuit report de signalisation (11/12)

Nombre de sorties	1
Type de contact	1 circuit report de signalisation
Matériau des contacts	AgSnO <sub>2</sub>
Tension de commutation	max. 250 V AC/DC
	min. 5 V AC/DC
Puissance de commutation	min. 50 mW
Courant transitoire	max. 20 A ( $\Delta t \leq \text{[symbole]} \text{ ms}$ )
Pouvoir de coupure selon CEI 60947-5-1	2,5 A (24 V (DC13))

# PSR-SCP- 24UC/URM4/5X1/2X2/B - Module d'extension



2981033

<https://www.phoenixcontact.com/fr/produits/2981033>

	3 A (230 V (AC15))
Pouvoir de coupure (360/h cycles)	4 A (24 V DC) 4 A (230 V AC)
Intensité permanente limite	6 A
Quadr. Courant cumulé	72 A <sup>2</sup>
Fréquence de commutation	max. 1 Hz
Puissance de coupure (charge ohmique) max.	voir Courbe de limite de charge
Puissance de coupure (charge inductive) maximale	voir Courbe de limite de charge
Fusible de sortie	6 A (gL/gG)

## Caractéristiques de raccordement

### Technologie de raccordement

enfichable	oui
------------	-----

### Raccordement du conducteur

Type de raccordement	Raccordement vissé
Section de conducteur rigide	0,2 mm <sup>2</sup> ... 2,5 mm <sup>2</sup>
Section de conducteur souple	0,2 mm <sup>2</sup> ... 2,5 mm <sup>2</sup>
Section de conducteur AWG	24 ... 12
Longueur à dénuder	7 mm
Filetage vis	M3

## Signalisation

Témoin de présence de la tension de service	1 x LED (verte)
---	-----------------

## Dimensions

Largeur	22,5 mm
Hauteur	99 mm
Profondeur	114,5 mm

## Indications sur les matériaux

Couleur (Boîtiers)	jaune (RAL 1018)
Matériau du boîtier	PA

## Valeurs caractéristiques

### Données relatives à la technique de sécurité

Catégorie STOP (EN 60204-1)	0
-----------------------------	---

### Données relatives à la technique de sécurité: EN ISO 13849

Performance Level (PL)	e (en liaison avec l'appareil d'analyse approprié)
------------------------	--

### Données relatives à la technique de sécurité: CEI 61508 - Demande élevée

Niveau d'intégrité de sécurité (SIL)	3 (en liaison avec l'appareil d'analyse approprié)
--------------------------------------	--

### Données relatives à la technique de sécurité: CEI 61508 - Faible demande

# PSR-SCP- 24UC/URM4/5X1/2X2/B - Module d'extension



2981033

<https://www.phoenixcontact.com/fr/produits/2981033>

Niveau d'intégrité de sécurité (SIL)	3 (en liaison avec l'appareil d'analyse approprié)
--------------------------------------	--

Données relatives à la technique de sécurité: EN CEI 62061

Niveau d'intégrité de sécurité (SIL)	3 (en liaison avec l'appareil d'analyse approprié)
--------------------------------------	--

## Conditions environnementales et de durée de vie

### Conditions ambiantes

Indice de protection	IP20
Indice de protection min. du lieu de montage	IP54
Température ambiante (fonctionnement)	-20 °C ... 55 °C (tenir compte du derating)
Température ambiante (stockage/transport)	-40 °C ... 70 °C
Hauteur d'utilisation	max. 2000 m (au-d. du niveau de la mer)
Humidité max. admise (stockage/transport)	75 % (en moyenne, 85 % occasionnellement, pas de condensation)
Humidité de l'air max. admissible (service)	75 % (en moyenne, 85 % occasionnellement, pas de condensation)
Choc	15g
Vibrations (service)	10 Hz ... 150 Hz, 2g

## Homologations

### CE

Repérage	Conformité CE
----------	---------------

## Normes et spécifications

### Distances dans l'air et lignes de fuite entre les circuits électriques

Normes/Prescriptions	CEI 60664-1
----------------------	-------------

## Montage

Type de montage	Montage sur rail DIN
Instructions de montage	Voir courbe de derating
Position de montage	vertical ou horizontal

# PSR-SCP- 24UC/URM4/5X1/2X2/B - Module d'extension

2981033

<https://www.phoenixcontact.com/fr/produits/2981033>

## Dessins

Schéma de connexion

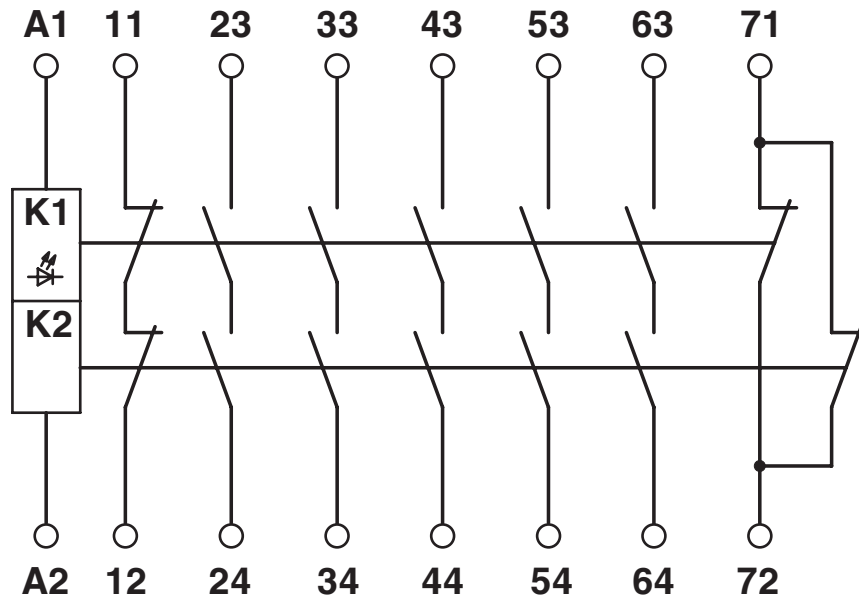
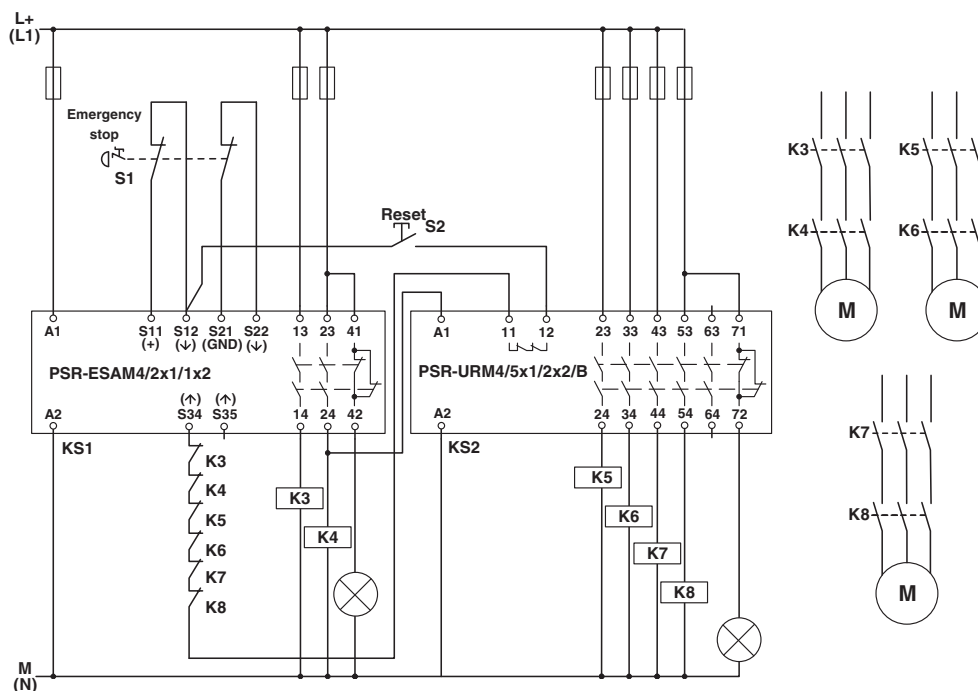


Schéma fonctionnel

Schéma de connexion



Surveillance d'arrêt d'urgence bicanal avec extension de contact

# PSR-SCP- 24UC/URM4/5X1/2X2/B - Module d'extension



2981033

<https://www.phoenixcontact.com/fr/produits/2981033>

## Classifications

### ECLASS

ECLASS-13.0

27371819

### UNSPSC

UNSPSC 21.0

39122200

# PSR-SCP- 24UC/URM4/5X1/2X2/B - Module d'extension



2981033

<https://www.phoenixcontact.com/fr/produits/2981033>

## Conformité environnementale

### EU RoHS

Conforme aux exigences de la directive RoHS	Oui
sauf exceptions mentionnées	7(a), 7(c)-I

### China RoHS

Environment friendly use period (EFUP)	EFUP-50
	Vous trouverez un tableau de déclaration conformément à IACPEIP (China RoHS) concernant les produits dans la zone de téléchargement du produit correspondant sous « Déclaration du fabricant ». Pour tous les produits avec EFUP-E, aucun tableau de déclaration conformément à IACPEIP (China RoHS) nest établi car cela nest pas nécessaire.

### EU REACH SVHC

Indication de substance soumise à autorisation REACH (n° CAS)	Lead(n° CAS: 7439-92-1)
SCIP	65dd89ba-1ada-476f-8edb-e88423f2863d

### EF3.1 Changement climatique

CO2e kg	3,436 kg CO2e
---------	---------------

Phoenix Contact 2026 © - Tous droits réservés  
<https://www.phoenixcontact.com>

PHOENIX CONTACT SAS  
52 Boulevard de Beaubourg Emerainville  
77436 Marne La Vallée Cedex 2 France  
+33 (0) 1 60 17 98 98  
[documentation@phoenixcontact.fr](mailto:documentation@phoenixcontact.fr)