

PSR-SCP- 24DC/ESP4/2X1/1X2 - Relais de sécurité



2981020

<https://www.phoenixcontact.com/fr/produits/2981020>

Veillez tenir compte du fait que les données affichées dans ce document PDF proviennent de notre catalogue en ligne. Vous trouverez les données complètes dans la documentation utilisateur. Nos conditions générales d'utilisation des téléchargements sont applicables.



Relais de sécurité pour les applications de demande élevée et faible SIL 3, également autorisé selon les normes EN 50156, DNV et EN ISO 13849, surveillance des arrêts d'urgence et des portes de protection, monocal, 2 circuits à fermeture, 1 contact de signalisation, bloc de jonction à vis enfichable, largeur : 22,5 mm

Avantages

- Jusqu'à la catégorie 4/PL e selon la norme ISO 13849-1, SIL 3 selon la norme EN CEI 62061 et SIL 3 selon la norme CEI 61508
- Commande monocal
- Séparation sûre
- Avec réduction du courant de commutation, donc également adapté pour le couplage aux commandes protégées (PSR-ESP4)

Données commerciales

Référence	2981020
Conditionnement	1 Unité(s)
Commande minimum	1 Unité(s)
Clé de vente	DNA161
Product key	DNA161
GTIN	4017918911065
Poids par pièce (emballage compris)	175,18 g
Poids par pièce (hors emballage)	152,86 g
Numéro du tarif douanier	85371098
Pays d'origine	DE

Caractéristiques techniques

Remarques

Remarque relative à l'application

Remarque relative à l'application	Uniquement pour un usage industriel
-----------------------------------	-------------------------------------

Propriétés du produit

Type de produit	Relais de sécurité
Gamme de produits	PSRclassic
Application	Arrêt d'urgence
	Process industriels
	Porte de protection
Commande	à 1 canal
Durée de vie mécanique	env. 10^7 cycles
Type de relais	Relais électromécanique avec contacts forcés selon CEI/EN 61810-3

Propriétés d'isolation

Catégorie de surtension	III
Degré de pollution	2

Durées

Temps d'amorçage typique	typ. 60 ms (Démarrage manuel surveillé avec U_s)
	60 ms (Démarrage automatique avec U_s)
Temps d'enclenchement typique pour U_s	60 ms (pour U_s / en cas de demande via A1)
Temps de retombée typique	typ. 20 ms (pour U_s / en cas de demande via A1)
Temps de réactivation	< 1 s (Temps de démarrage)
Temps de réarmement	≥ 1 s (suivant la sollicitation de la fonction de sécurité)
Durée d'impulsion de démarrage	≥ 500 ms (Démarrage manuel)

Propriétés électriques

Puissance dissipée maximale en condition nominale	16,12 W (à $U_s = 26,4$ V, $I_L^2 = 72$ A ² , $P_{total\ max} = 1,72$ W + 14,4 W)
Durée d'enclenchement	100 % ED
Tension d'isolement assignée	250 V
Tension de tenue aux chocs assignée / isolation	Voir la fiche technique, chapitre « Coordination de l'isolement ».

Données d'entrée

Numérique: Logique (A1)

Description de l'entrée	sécurisé
Nombre d'entrées	1
Plage de tension d'entrée signal « 1 »	20,4 V ... 26,4 V
Courant transitoire	max. 1 A (généralt. pour U_s , $\Delta t = < 10$ ms)
Temps de filtrage	max. 3 ms (Largeur de l'impulsion test - impulsion test faible)
	min. 200 ms (Fréquence de l'impulsion test - impulsion test)

	faible)
	Pas d'impulsion de test claire/d'impulsion de test élevée autorisées.
Résistance totale de ligne max. autorisée	50 Ω
Circuit de protection	Diode zéner bidirectionnelle
Courant absorbé	65 mA (généralt. pour U_S)

Numérique: Circuit de démarrage (Y2)

Description de l'entrée	non sécurisé
Nombre d'entrées	1
Plage de tension d'entrée signal « 1 »	20,4 V ... 26,4 V
Courant transitoire	< 14 mA (généralt. pour U_S en Y2, Δt - 10 ms)
Temps de filtrage	Pas d'impulsions de test autorisées
Résistance totale de ligne max. autorisée	50 Ω
Circuit de protection	Diode zéner bidirectionnelle
Courant absorbé	0 mA (généralt. pour U_S en Y2)

Données de sortie

Relais: Circuits à fermeture (13/14, 23/24)

Description de la sortie	2 contacts NO en série, sécurisés, indépendants du potentiel
Nombre de sorties	2
Type de contact	2 circuits de fermeture
Matériau des contacts	AgSnO ₂
Tension de commutation	min. 10 V max. 250 V AC/DC
Puissance de commutation	min. 100 mW
Courant transitoire	min. 10 mA max. 6 A
Pouvoir de coupure	5 A (AC15) 5 A (DC13)
Intensité permanente limite	6 A (Tenir compte du derating et de la courbe de limite de charge)
Quadr. Courant cumulé	72 A ² (tenir compte du derating)
Fréquence de commutation	max. 0,5 Hz
Durée de vie mécanique	10 ⁷ cycles
Fusible de sortie	10 A gL/gG 4 A gL/gG (pour applications à faible demande)

Relais: Circuit de signalisation (31/32)

Description de la sortie	2 contacts NF parallèles, non sécurisés, indépendants du potentiel de terre
Nombre de sorties	1
Type de contact	1 circuit de signalisation
Matériau des contacts	AgSnO ₂
Tension de commutation	min. 10 V AC/DC

2981020

<https://www.phoenixcontact.com/fr/produits/2981020>

	max. 250 V AC/DC
Puissance de commutation	min. 100 mW
Courant transitoire	min. 10 mA
	max. 6 A
Pouvoir de coupure	1,5 A (AC15)
	2 A (DC13)
Intensité permanente limite	6 A
Quadr. Courant cumulé	36 A ² (tenir compte du derating)
Fréquence de commutation	max. 0,5 Hz
Durée de vie mécanique	10 ⁷ cycles
Fusible de sortie	6 A gL/gG

Caractéristiques de raccordement

Technologie de raccordement

enfichable	oui
------------	-----

Raccordement du conducteur

Type de raccordement	Raccordement vissé
Section de conducteur rigide	0,2 mm ² ... 2,5 mm ²
Section de conducteur souple	0,2 mm ² ... 2,5 mm ²
Section de conducteur AWG	24 ... 12
Longueur à dénuder	7 mm
Filetage vis	M3
Couple de serrage	0,5 Nm ... 0,6 Nm

Signalisation

Affichage d'état	LED (verte)
Témoin de présence de la tension de service	LED verte

Dimensions

Largeur	22,5 mm
Hauteur	99 mm
Profondeur	114,5 mm

Indications sur les matériaux

Couleur (Boîtiers)	jaune (RAL 1018)
Matériau du boîtier	PA

Valeurs caractéristiques

Données relatives à la technique de sécurité

Catégorie STOP (EN 60204-1)	0
-----------------------------	---

Données relatives à la technique de sécurité: EN ISO 13849

Performance Level (PL)	e
------------------------	---

2981020

<https://www.phoenixcontact.com/fr/produits/2981020>

Données relatives à la technique de sécurité: CEI 61508 - Demande élevée

Niveau d'intégrité de sécurité (SIL)	3
--------------------------------------	---

Données relatives à la technique de sécurité: CEI 61508 - Faible demande

Niveau d'intégrité de sécurité (SIL)	3
--------------------------------------	---

Données relatives à la technique de sécurité: EN CEI 62061

Niveau d'intégrité de sécurité (SIL)	3
--------------------------------------	---

Conditions environnementales et de durée de vie

Conditions ambiantes

Indice de protection	IP20
Indice de protection min. du lieu de montage	IP54
Température ambiante (fonctionnement)	-20 °C ... 55 °C (tenir compte du derating)
Température ambiante (stockage/transport)	-40 °C ... 70 °C
Hauteur d'utilisation	≤ 2000 m (au-d. du niveau de la mer)
Humidité max. admise (stockage/transport)	75 % (en moyenne, 85 % occasionnellement, pas de condensation)
Humidité de l'air max. admissible (service)	75 % (en moyenne, 85 % occasionnellement, pas de condensation)
Choc	15g
Vibrations (service)	10 Hz ... 150 Hz, 2g

Homologations

CE

Repérage	Conformité CE
----------	---------------

Montage

Type de montage	Montage sur rail DIN
Position de montage	juxtaposable sur profilé horizontal ou vertical

2981020

<https://www.phoenixcontact.com/fr/produits/2981020>

Dessins

Schéma de connexion

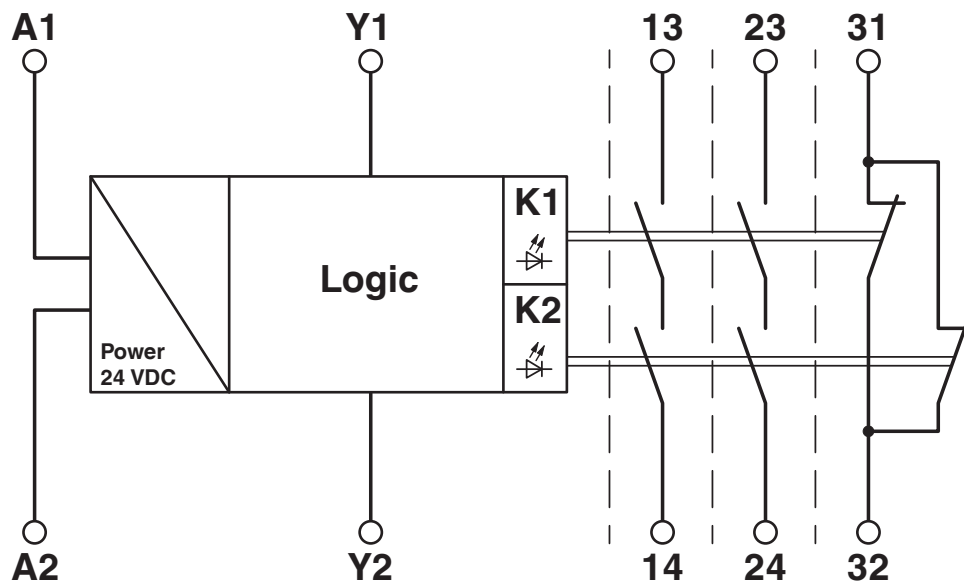


Schéma fonctionnel

2981020

<https://www.phoenixcontact.com/fr/produits/2981020>

Homologations

 To download certificates, visit the product detail page: <https://www.phoenixcontact.com/fr/produits/2981020>

DNV

Identifiant de l'homologation: TAA00000K4



cULus Listed

Identifiant de l'homologation: E140324



Functional Safety

Identifiant de l'homologation: 01/205/0763.04/23

2981020

<https://www.phoenixcontact.com/fr/produits/2981020>

Classifications

ECLASS

ECLASS-13.0	27371819
ECLASS-15.0	27371819
ECLASS-15.0 ASSET	27250101

ETIM

ETIM 10.0	EC001449
-----------	----------

UNSPSC

UNSPSC 21.0	39122200
-------------	----------

Conformité environnementale

EU RoHS

Conforme aux exigences de la directive RoHS	Oui
sauf exceptions mentionnées	7(a), 7(c)-I

China RoHS

Environment friendly use period (EFUP)	EFUP-50
	Vous trouverez un tableau de déclaration conformément à IACPEIP (China RoHS) concernant les produits dans la zone de téléchargement du produit correspondant sous « Déclaration du fabricant ». Pour tous les produits avec EFUP-E, aucun tableau de déclaration conformément à IACPEIP (China RoHS) nest établi car cela nest pas nécessaire.

EU REACH SVHC

Indication de substance soumise à autorisation REACH (n° CAS)	Lead(n° CAS: 7439-92-1)
SCIP	dd23503e-e0e0-475d-ae14-eea0f4b647df

EF3.1 Changement climatique

CO2e kg	9,711 kg CO2e
---------	---------------