

PLC-OSC- 24DC/300DC/ 1 - Module relais à semi-conducteurs



2980678

<https://www.phoenixcontact.com/fr/produits/2980678>

Veillez tenir compte du fait que les données affichées dans ce document PDF proviennent de notre catalogue en ligne. Vous trouverez les données complètes dans la documentation utilisateur. Nos conditions générales d'utilisation des téléchargements sont applicables.



PLC-INTERFACE, relais à semi-conducteurs intégré, avec raccordement vissé, pour montage sur profilé NS 35/7,5, entrée : 24 V DC, sortie : 12-300 V DC/1 A

Avantages

- Absence d'usure et de rebonds
- Insensible aux vibrations et aux chocs
- Circuit de protection en entrée et en sortie
- Affichage d'état
- Sortie de tension continue jusqu'à 300 V DC/1 A
- Possibilité de pontage de modules voisins

Données commerciales

Référence	2980678
Conditionnement	10 Unité(s)
Commande minimum	10 Unité(s)
Clé de vente	DK6223
Product key	DK6223
GTIN	4046356051415
Poids par pièce (emballage compris)	36,53 g
Poids par pièce (hors emballage)	36,53 g
Numéro du tarif douanier	85364900
Pays d'origine	DE

PLC-OSC- 24DC/300DC/ 1 - Module relais à semi-conducteurs



2980678

<https://www.phoenixcontact.com/fr/produits/2980678>

Caractéristiques techniques

Propriétés du produit

Type de produit	Module relais à semi-conducteurs
Gamme de produits	PLC-INTERFACE
Application	avec relais à semi-conducteurs intégré
Mode de fonctionnement	100 % ED

Propriétés d'isolation: Normes / Spécifications

Isolant	Isolation de base
Catégorie de surtension	III
Degré de pollution	2

État de la gestion des données

Date de la dernière maintenance des données	01.04.2026
---	------------

Propriétés électriques

Puissance dissipée maximale en condition nominale	0,19 W
---	--------

Normes / Spécifications

Tension d'isolement assignée	300 V
Tension de tenue aux chocs assignée	2,5 kV

Données d'entrée

Tension nominale d'entrée U_N	24 V DC
Plage de tension d'entrée rapportée à U_N	0,8 ... 1,2
Plage de tension d'entrée	19,2 V DC ... 28,8 V DC
Seuil de commutation signal « 0 » rapporté à U_N	$\leq 0,4$
Seuil de commutation signal « 1 » rapporté à U_N	$\geq 0,8$
Courant d'entrée typique pour U_N	8 mA
Temps d'enclenchement typique	0,3 ms
Temps de coupure typique	0,7 ms
Témoin de présence de la tension de service	LED jaune
Circuit de protection	Protection contre inversions de polarité; Diode contre inversions de polarité Parafoudre basse tension; Varistance
Fréquence de transmission	50 Hz

Données de sortie

Dénomination	Données de sortie
Type de contact	1 contact NO
Type de sortie numérique	électronique
Type de contact	Contact de puissance

PLC-OSC- 24DC/300DC/ 1 - Module relais à semi-conducteurs



2980678

<https://www.phoenixcontact.com/fr/produits/2980678>

Plage de tension de sortie	12 V DC ... 300 V DC (Pour les tensions supérieures à 250 V (L1, L2, L3) entre des points de connexion identiques de modules voisins, il faut insérer le séparateur PLC-ATP. Un pontage du potentiel a alors lieu avec FBST 8-PLC...ou...FBST 500...)
Intensité permanente limite	1 A (voir courbe de derating)
Chute de tension pour l'intensité permanente limite maximale	< 500 mV
Circuit de protection	Protection contre inversions de polarité; Diode contre inversions de polarité Parafoudre basse tension; Varistance

Caractéristiques de raccordement

Type de raccordement	Raccordement vissé
Longueur à dénuder	8 mm
Filetage vis	M3
Section de conducteur rigide	0,14 mm ² ... 2,5 mm ²
Section de conducteur souple	0,14 mm ² ... 2,5 mm ² 0,2 mm ² ... 2,5 mm ² (Embout simple) 2x 0,5 mm ² ... 1,5 mm ² (Embout TWIN)
Section conduct. AWG	26 ... 14
Couple de serrage	0,45 Nm ... 0,55 Nm (En règle générale, il convient de maintenir ces blocs de jonction lors du raccordement des conducteurs (tenir fermement d'une main, boîtier maintenu))

Dimensions

Dimensions de l'article

Largeur	6,2 mm
Hauteur	80 mm
Profondeur	94 mm

Indications sur les matériaux

Couleur	gris (RAL 7042)
Classe d'inflammabilité selon UL 94 (Boîtier)	V0 (Boîtiers)

Conditions environnementales et de durée de vie

Conditions ambiantes

Température ambiante (fonctionnement)	-25 °C ... 60 °C
Température ambiante (stockage/transport)	-40 °C ... 85 °C

Homologations

CE

Certificat	Conformité CE
------------	---------------

UKCA

PLC-OSC- 24DC/300DC/ 1 - Module relais à semi-conducteurs



2980678

<https://www.phoenixcontact.com/fr/produits/2980678>

Certificat	Conformité UKCA
------------	-----------------

Homologation construction navale

Certificat	TAE0000196
------------	------------

Test aux gaz nocifs

Repérage	ISA-S71.04. G3 Harsh Group
	EN 60068-2-60

Données de construction navale

Temperature	D
Humidity	A
Vibration	B/C
EMC	B
Enclosure	Required protection according to the Rules shall be provided upon installation on board

Données CEM

Compatibilité électromagnétique	Conformité à la directive CEM
Directive basse tension	Conformité à la directive NS

Normes et spécifications

Normes / Spécifications

Normes/Prescriptions	CEI 60947-5-1
----------------------	---------------

Montage

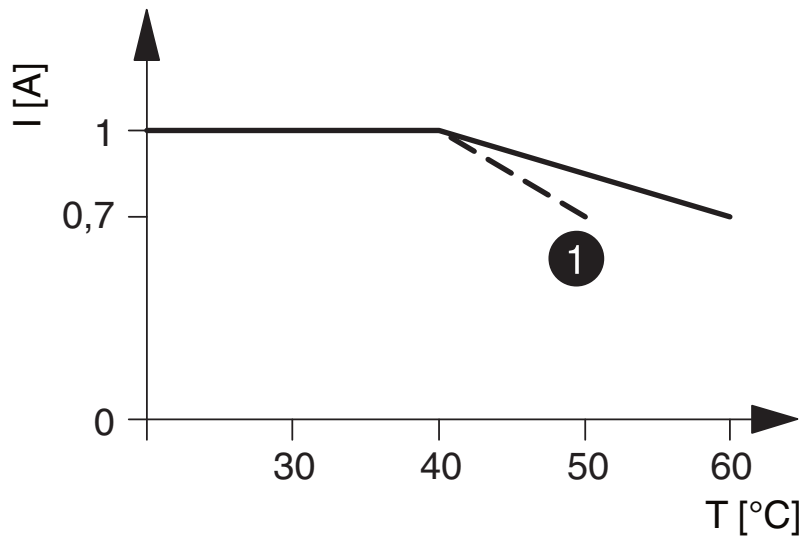
Type de montage	Montage sur rail DIN
Instructions de montage	Juxtaposables
Position de montage	indifférent

2980678

<https://www.phoenixcontact.com/fr/produits/2980678>

Dessins

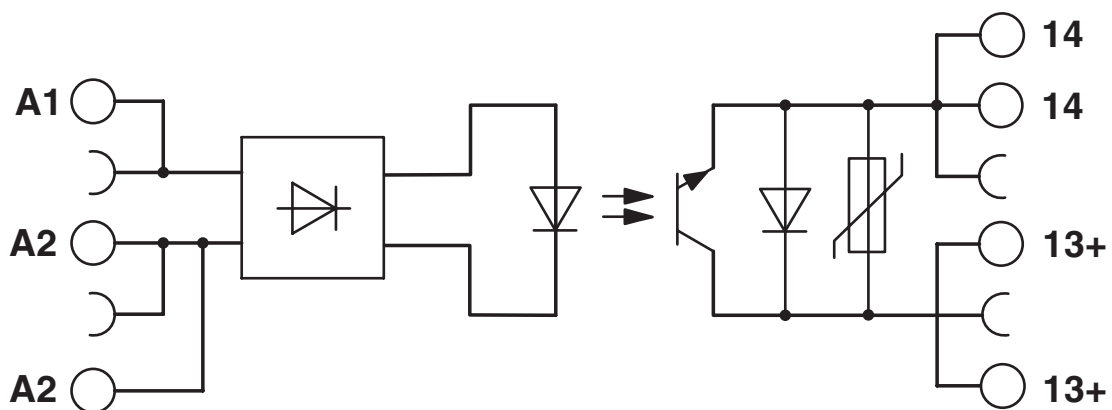
Diagramme



① Input voltages 220 V DC/230 V AC

L'illustration représente la courbe de derating pour PLC-...300DC/1

Schéma de connexion



PLC-OSC- 24DC/300DC/ 1 - Module relais à semi-conducteurs



2980678

<https://www.phoenixcontact.com/fr/produits/2980678>

Homologations

🔗 To download certificates, visit the product detail page: <https://www.phoenixcontact.com/fr/produits/2980678>



EAC

Identifiant de l'homologation: RU*C-DE.*08.B.00010



cULus Listed

Identifiant de l'homologation: E140324



cULus Listed

Identifiant de l'homologation: E140324



cULus Listed

Identifiant de l'homologation: E140324

DNV

Identifiant de l'homologation: TAE0000196

PLC-OSC- 24DC/300DC/ 1 - Module relais à semi-conducteurs



2980678

<https://www.phoenixcontact.com/fr/produits/2980678>

Classifications

ECLASS

ECLASS-13.0	27371604
ECLASS-15.0	27371604

ETIM

ETIM 10.0	EC001504
-----------	----------

UNSPSC

UNSPSC 21.0	39122300
-------------	----------

PLC-OSC- 24DC/300DC/ 1 - Module relais à semi-conducteurs



2980678

<https://www.phoenixcontact.com/fr/produits/2980678>

Conformité environnementale

EU RoHS

Conforme aux exigences de la directive RoHS	Oui
sauf exceptions mentionnées	7(a), 7(c)-I

China RoHS

Environment friendly use period (EFUP)	EFUP-50
	Vous trouverez un tableau de déclaration conformément à IACPEIP (China RoHS) concernant les produits dans la zone de téléchargement du produit correspondant sous « Déclaration du fabricant ». Pour tous les produits avec EFUP-E, aucun tableau de déclaration conformément à IACPEIP (China RoHS) nest établi car cela nest pas nécessaire.

EU REACH SVHC

Indication de substance soumise à autorisation REACH (n° CAS)	Lead(n° CAS: 7439-92-1)
SCIP	f557af83-0c49-4e57-983b-1dd853dd0699

Phoenix Contact 2026 © - Tous droits réservés
<https://www.phoenixcontact.com>

PHOENIX CONTACT SAS
52 Boulevard de Beaubourg Emerainville
77436 Marne La Vallée Cedex 2 France
+33 (0) 1 60 17 98 98
documentation@phoenixcontact.fr