

PLC-SC-ELR W1/ 2-24DC - Relais à inversion



2980539

<https://www.phoenixcontact.com/fr/produits/2980539>

Veillez tenir compte du fait que les données affichées dans ce document PDF proviennent de notre catalogue en ligne. Vous trouverez les données complètes dans la documentation utilisateur. Nos conditions générales d'utilisation des téléchargements sont applicables.



PLC-INTERFACE comme relais électronique à inversion, comprenant un module de base PLC-BSC.../21 avec raccordement vissé et circuit intégré, pour la commande de moteurs DC avec voyant lumineux et circuit de protection, sortie : 10 ... 30 V DC/2 A

Avantages

- Inversion sans usure
- Sortie protégée contre les courts-circuits, les surtensions et les surcharges
- Raccordement vissé ou à ressort
- Freinage par commande des deux entrées
- Circuit de verrouillage et câblage de charge intégrés

Données commerciales

Référence	2980539
Conditionnement	1 Unité(s)
Commande minimum	1 Unité(s)
Clé de vente	DK7621
Product key	DK7621
GTIN	4046356051309
Poids par pièce (emballage compris)	59,9 g
Poids par pièce (hors emballage)	46,9 g
Numéro du tarif douanier	85364190
Pays d'origine	DE

Caractéristiques techniques

Remarques

Restriction d'utilisation

Remarque CEM	CEM : produit de classe A, voir déclaration du fabricant dans la section Téléchargements
--------------	--

Propriétés du produit

Type de produit	Contacteur à semi-conducteurs
Gamme de produits	PLC-INTERFACE
Mode de fonctionnement	100 % ED

Propriétés d'isolation: Distances dans l'air et lignes de fuite entre les circuits électriques

Isolant	Isolation de base
Catégorie de surtension	II
Degré de pollution	2

Propriétés électriques

Nombre de phases	1
------------------	---

Distances dans l'air et lignes de fuite entre les circuits électriques


Tension d'isolement assignée	50 V
Tension de tenue aux chocs assignée	0,5 kV

Alimentation

Dénomination entrée	Alimentation des modules
Tension d'alimentation assignée du circuit de commande U_s	24 V DC
Plage de tension de commande	19,2 V DC ... 28,8 V DC

Données d'entrée

Commande

Dénomination entrée	Entrée de commande droite/gauche
Tension de commande assignée U_C	24 V DC
Plage de tension de commande	19,2 V DC ... 28,8 V DC
Courant de commande assigné I_C	\approx  mA
Temps d'enclenchement typique	200 μ s
Circuit de protection	Protection contre inversions de polarité Parafoudre basse tension
Limitation de la surtension	> 33 V DC
Fréquence de transmission	300 Hz
Temps de commutation R_L/L_L (temps d'enclenchement)	80 ms

Données de sortie

Sortie DC

PLC-SC-ELR W1/ 2-24DC - Relais à inversion



2980539

<https://www.phoenixcontact.com/fr/produits/2980539>

Remarque	Protéger la tension d'alimentation sur la sortie avec un fusible approprié.
Tension de service assignée U_e	24 V DC
Plage de tension de service	10 V DC ... 30 V DC
Courant de service assigné (Sortie de charge)	2 A
Courant de charge	2 A
Courant de repos	10 mA
Circuit de protection	Protection contre inversions de polarité; Diode contre inversions de polarité (Aucune protection permanente contre les inversions de polarité) Parafoudre basse tension
Limitation de la surtension	> 33 V DC

Sortie commutation moteur

Remarque	protégé contre court-circuit et surcharge
Courant de charge permanent	2 A (voir courbe de derating)
Courant de court-circuit	15 A (lors du freinage)
Circuit de protection	Parafoudre basse tension Circuit RC
Limitation de la surtension	> 33 V DC

Caractéristiques de raccordement

Type de raccordement	Raccordement vissé
Longueur à dénuder	8 mm
Filetage vis	M3
Section de conducteur rigide	0,14 mm ² ... 2,5 mm ²
Section de conducteur souple	0,14 mm ² ... 2,5 mm ² 0,2 mm ² ... 2,5 mm ² (Embout simple) 2x 0,5 mm ² ... 1,5 mm ² (Embout TWIN)
Section conduct. AWG	26 ... 14
Couple de serrage	0,45 Nm ... 0,55 Nm (En règle générale, il convient de maintenir ces blocs de jonction lors du raccordement des conducteurs (tenir fermement d'une main, boîtier maintenu))

Signalisation

Affichage d'état	LED (jaune)
Témoin de présence de la tension de service	LED verte

Dimensions

Largeur	6,5 mm
Hauteur	80 mm
Profondeur	94 mm

Indications sur les matériaux

Couleur	gris (RAL 7042)
Classe d'inflammabilité selon UL 94	V0

PLC-SC-ELR W1/ 2-24DC - Relais à inversion



2980539

<https://www.phoenixcontact.com/fr/produits/2980539>

Conditions environnementales et de durée de vie

Conditions ambiantes

Indice de protection	IP20
Température ambiante (fonctionnement)	-25 °C ... 60 °C
Température ambiante (stockage/transport)	-40 °C ... 85 °C

Homologations

UKCA

Certificat	Conformité UKCA
------------	-----------------

CE

Certificat	Conformité CE
------------	---------------

Test aux gaz nocifs

Repérage	ISA-S71.04. G3 Harsh Group
	EN 60068-2-60

Normes et spécifications

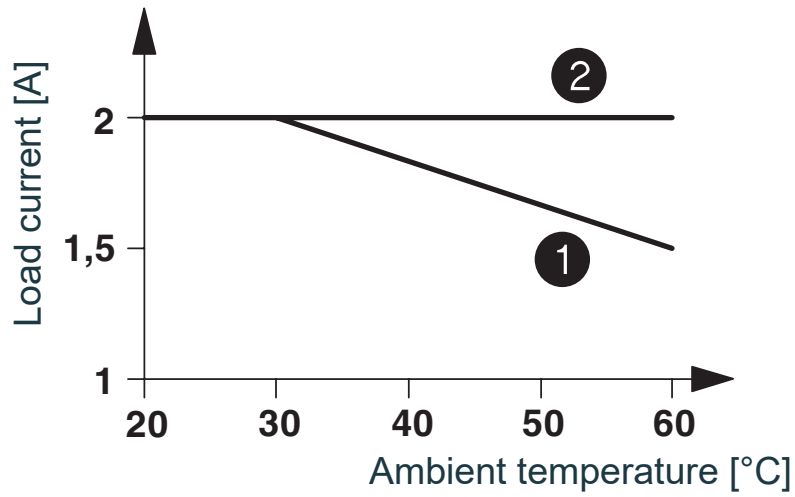
Distances dans l'air et lignes de fuite entre les circuits électriques

Normes/Prescriptions	CEI 60664
	EN 50178

Montage

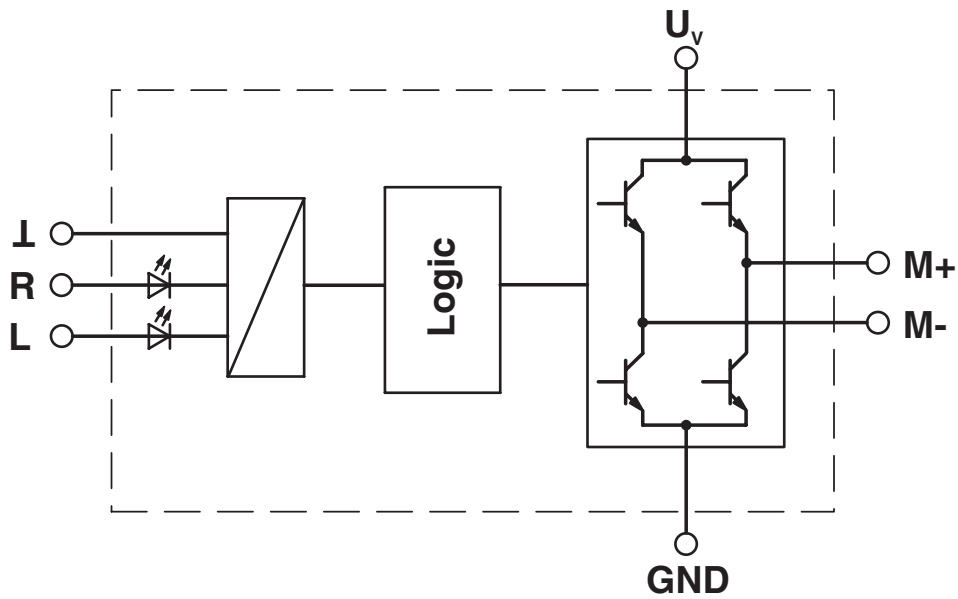
Type de montage	Montage sur rail DIN
Instructions de montage	Juxtaposables
Position de montage	verticalement (profilé horizontal)

Diagramme



- ① In rows with zero spacing
- ② stand-alone device

Schéma de connexion



2980539

<https://www.phoenixcontact.com/fr/produits/2980539>

Classifications

ECLASS

ECLASS-13.0	27371018
ECLASS-15.0	27371018

ETIM

ETIM 10.0	EC002552
-----------	----------

UNSPSC

UNSPSC 21.0	39122300
-------------	----------

Conformité environnementale

EU RoHS

Conforme aux exigences de la directive RoHS	Oui
sauf exceptions mentionnées	7(a), 7(c)-I

China RoHS

Environment friendly use period (EFUP)	EFUP-50
	Vous trouverez un tableau de déclaration conformément à IACPEIP (China RoHS) concernant les produits dans la zone de téléchargement du produit correspondant sous « Déclaration du fabricant ». Pour tous les produits avec EFUP-E, aucun tableau de déclaration conformément à IACPEIP (China RoHS) n'est établi car cela n'est pas nécessaire.

EU REACH SVHC

Indication de substance soumise à autorisation REACH (n° CAS)	Lead(n° CAS: 7439-92-1)
SCIP	9ce093dc-a901-4bb3-8fd1-48daf6429986