

PLC-BSC-120UC/21-21/SO46 - Socle pour relais



2980416

<https://www.phoenixcontact.com/fr/produits/2980416>

Veillez tenir compte du fait que les données affichées dans ce document PDF proviennent de notre catalogue en ligne. Vous trouverez les données complètes dans la documentation utilisateur. Nos conditions générales d'utilisation des téléchargements sont applicables.



Bloc de jonction de base PLC de 14 mm, protégé côté commande contre les tensions et les courants perturbateurs, à raccordement vissé, sans relais ni équipement relais à semi-conducteur, pour montage sur rail DIN NS 35/7,5, avec filtre RC intégré, 2 contacts inverseurs, tension d'entrée 120 V AC

Avantages

- Tension de chute de relais élevée
- Insensible aux courants parasites

Données commerciales

Référence	2980416
Conditionnement	10 Unité(s)
Commande minimum	10 Unité(s)
Clé de vente	DK623M
Product key	DK623M
GTIN	4017918921217
Poids par pièce (emballage compris)	64,61 g
Poids par pièce (hors emballage)	56,43 g
Numéro du tarif douanier	85364190
Pays d'origine	DE

Caractéristiques techniques

Remarques

Restriction d'utilisation

Remarque CEM	CEM : produit de classe A, voir déclaration du fabricant dans la section Téléchargements
--------------	--

Propriétés du produit

Type de produit	Support de relais
Gamme de produits	PLC-INTERFACE
Application	Filtre contre les interférences
Mode de fonctionnement	100 % ED

Propriétés d'isolation

Degré de pollution	3
--------------------	---

Propriétés électriques

Circuit de protection	Pont redresseur; Pont redresseur
	Circuit RC

Données d'entrée

Tension nominale d'entrée U_N	120 V AC
	La tension nominale du relais électromécanique enfichable ou du relais statique (voir les accessoires nécessaires) diffère de la tension d'entrée nominale du socle à précâblage intégré
Plage de tension d'entrée rapportée à U_N	0,78 ... 1,4 (à 20 °C)
Courant d'entrée typique pour U_N	9 mA
Temps d'amorçage typique	7 ms
Temps de retombée typique	10 ms
Tension nominale d'entrée U_N	120 V AC
	La tension nominale du relais électromécanique enfichable ou du relais statique (voir les accessoires nécessaires) diffère de la tension d'entrée nominale du socle à précâblage intégré

Équipement de relais

Tension nominale d'entrée U_N	120 V AC
Plage de tension d'entrée rapportée à U_N	0,78 ... 1,4
Courant d'entrée typique pour U_N	8,5 mA (50 Hz)
	9,5 mA (60 Hz)
Temps d'amorçage typique	8 ms
Temps de retombée typique	15 ms
Tension de retombée typique	45 V AC
Témoin de présence de la tension de service	LED jaune
Circuit de protection	Pont redresseur; Pont redresseur
	Filtre; Filtre

2980416

<https://www.phoenixcontact.com/fr/produits/2980416>

Optocoupleur

Témoin de présence de la tension de service	LED jaune
Circuit de protection	Pont redresseur; Pont redresseur
	Filtre; Filtre

Caractéristiques de raccordement

Type de raccordement	Raccordement vissé
Longueur à dénuder	8 mm
Filetage vis	M3
Section de conducteur rigide	0,14 mm ² ... 2,5 mm ²
Section de conducteur souple	0,14 mm ² ... 2,5 mm ²
	0,2 mm ² ... 2,5 mm ² (Embout simple)
	2x 0,5 mm ² ... 1,5 mm ² (Embout TWIN)
Section conduct. AWG	26 ... 14
Couple de serrage	0,6 Nm ... 0,8 Nm

Signalisation

Affichage d'état	LED
------------------	-----

Dimensions

Dimensions de l'article

Largeur	14 mm
Hauteur	80 mm
Profondeur	94 mm

Indications sur les matériaux

Couleur	gris (RAL 7042)
Classe d'inflammabilité selon UL 94 (Boîtier)	V0 (Boîtiers)

Conditions environnementales et de durée de vie

Conditions ambiantes

Température ambiante (fonctionnement)	-40 °C ... 55 °C
Température ambiante (stockage/transport)	-40 °C ... 85 °C

Homologations

CE

Certificat	Conformité CE
------------	---------------

UKCA

Certificat	Conformité UKCA
------------	-----------------

Homologation construction navale

Certificat	TAE0000196
------------	------------

2980416

<https://www.phoenixcontact.com/fr/produits/2980416>

Test aux gaz nocifs

Repérage	ISA-S71.04. G3 Harsh Group
	EN 60068-2-60

Données de construction navale

Temperature	D
Humidity	A
Vibration	B/C
EMC	B
Enclosure	Required protection according to the Rules shall be provided upon installation on board

Données CEM

Compatibilité électromagnétique	Conformité à la directive CEM
Directive basse tension	Conformité à la directive NS

Normes et spécifications

Normes/Prescriptions	IEC/EN 60664-1
----------------------	----------------

Montage

Type de montage	Montage sur rail DIN
Instructions de montage	Juxtaposables
Position de montage	indifférent

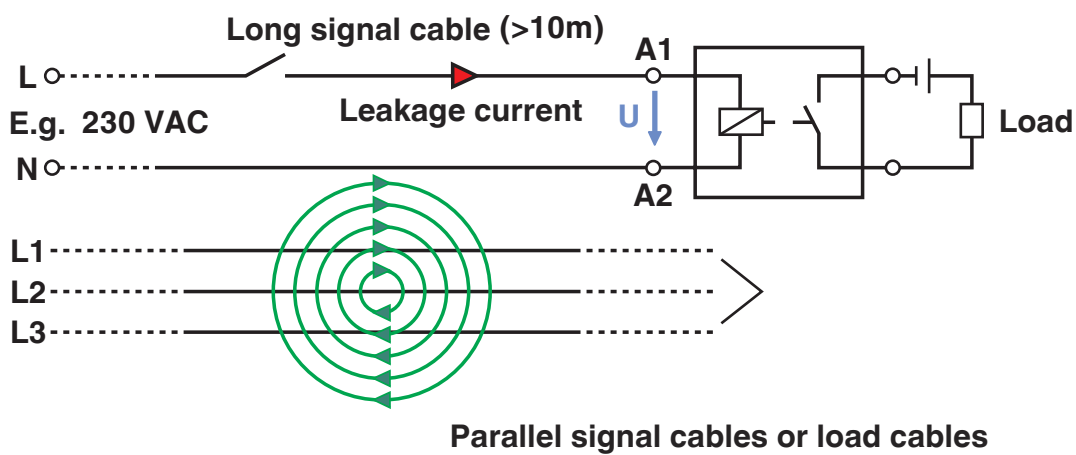
Dessins

Dessin de l'application

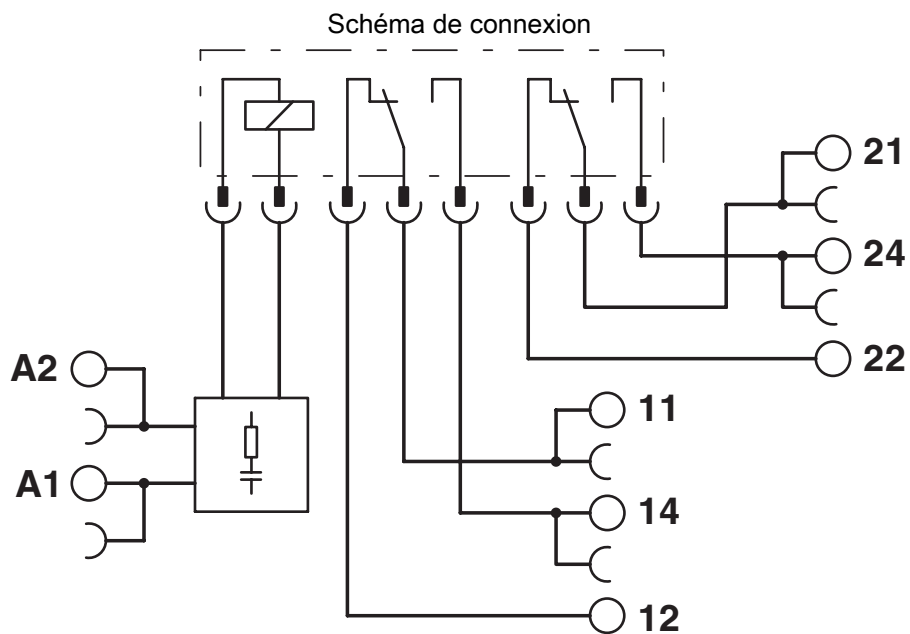


Apparition de signaux de défaut
Cas 1 : commande - carte de sortie CA

Dessin de l'application



Apparition de signaux de défaut
Cas 2 : câbles de signalisation longs



2980416

<https://www.phoenixcontact.com/fr/produits/2980416>

Homologations

 To download certificates, visit the product detail page: <https://www.phoenixcontact.com/fr/produits/2980416>



cUL Recognized

Identifiant de l'homologation: E238705



UL Recognized

Identifiant de l'homologation: E238705



EAC

Identifiant de l'homologation: RU D-DE.B*00573/18

DNV

Identifiant de l'homologation: TAE0000196

2980416

<https://www.phoenixcontact.com/fr/produits/2980416>

Classifications

ECLASS

ECLASS-13.0	27371603
ECLASS-15.0	27371603

ETIM

ETIM 10.0	EC001456
-----------	----------

UNSPSC

UNSPSC 21.0	39122300
-------------	----------

Conformité environnementale

EU RoHS

Conforme aux exigences de la directive RoHS	Oui
sauf exceptions mentionnées	7(a), 7(c)-I

China RoHS

Environment friendly use period (EFUP)	EFUP-50
	Vous trouverez un tableau de déclaration conformément à IACPEIP (China RoHS) concernant les produits dans la zone de téléchargement du produit correspondant sous « Déclaration du fabricant ». Pour tous les produits avec EFUP-E, aucun tableau de déclaration conformément à IACPEIP (China RoHS) nest établi car cela nest pas nécessaire.

EU REACH SVHC

Indication de substance soumise à autorisation REACH (n° CAS)	Hexahydromethylphthalic anhydride(n° CAS: Non applicable)
	Lead(n° CAS: 7439-92-1)
SCIP	7bc9fb1e-275b-470d-9400-8f251c7cc5ae

EF3.1 Changement climatique

CO2e kg	0,737 kg CO2e
---------	---------------