

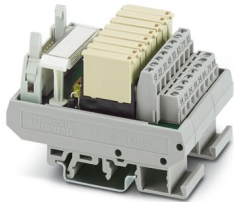
# UMK- 8 RM/MR-G24/ 1/PLC - Module actif



2979469

<https://www.phoenixcontact.com/fr/produits/2979469>

Veillez tenir compte du fait que les données affichées dans ce document PDF proviennent de notre catalogue en ligne. Vous trouverez les données complètes dans la documentation utilisateur. Nos conditions générales d'utilisation des téléchargements sont applicables.



Module de sorties VARIOFACE, avec 8 relais miniatures enfichés, chacun avec 1 contact NO, pour 24 V DC (relais inclus)

## Avantages

- Pas de 55 mm seulement (8 canaux) ou 202 mm (32 canaux)
- Affichage d'état par LED pour chaque chemin de signal et tension d'alimentation
- Utilisations universelles de 1 mA à 3 A, intensité permanente grâce au contact double bicouche avec revêtement or dur
- Diode de roue libre et diode contre inversions de polarité pour chaque chemin de signal
- Relais miniature enfichables avec un contact NO chacun

## Données commerciales

Référence	2979469
Conditionnement	1 Unité(s)
Commande minimum	1 Unité(s)
Clé de vente	DK2191
Product key	DK2191
GTIN	4017918130374
Poids par pièce (emballage compris)	153 g
Poids par pièce (hors emballage)	117,18 g
Numéro du tarif douanier	85364190
Pays d'origine	DE

## Caractéristiques techniques

### Propriétés du produit

Type de produit	Module de transmission
Nombre de voies	8
Mode de fonctionnement	100 % ED
Durée de vie mécanique	2x 10 <sup>7</sup> cycles

### Propriétés d'isolation

Catégorie de surtension	III
Degré de pollution	2

### Propriétés électriques

Tension d'isolement assignée	260 V AC
Tension de tenue aux chocs assignée	2,5 kV (Isolation de base entre les circuits des contacts de sortie) 4 kV (Isolation de base entre le circuit de courant d'entrée et les circuits de courant à contact de sortie)

#### Automate pris en charge: SIEMENS S7-1500

Carte E/S adaptée	6ES7522-1BH00-0AB0
	6ES7522-1BH01-0AB0
	6ES7522-1BL00-0AB0
	6ES7522-1BL01-0AB0
	6ES7522-1BP00-0AA0

#### Automate pris en charge: ABB S800 I/O

Carte E/S adaptée	DO810
	DO840

#### Automate pris en charge: ALLEN-BRADLEY ControlLogix

Carte E/S adaptée	1756-OB32
	1756-OB16E

#### Automate pris en charge: ALLEN-BRADLEY PLC 5

Carte E/S adaptée	1771 OBN
-------------------	----------

#### Automate pris en charge: ALLEN-BRADLEY SLC 500

Carte E/S adaptée	1746 OB 32
-------------------	------------

#### Automate pris en charge: EMERSON DeltaV

Carte E/S adaptée	VE4002S1T1B3
	VE4002S1T2B3
	VE4002S1T2B3 Series 2
	VE4002S1T2B6

#### Automate pris en charge: GE-FANUC RX3i

Carte E/S adaptée	IC694MDL754
-------------------	-------------

# UMK- 8 RM/MR-G24/ 1/PLC - Module actif



2979469

<https://www.phoenixcontact.com/fr/produits/2979469>

Automate pris en charge: HONEYWELL Experion PKS C200

Carte E/S adaptée	TC-ODD 321
-------------------	------------

Automate pris en charge: MITSUBISHI MELSEC L

Carte E/S adaptée	LY41PT1P
	LY42PT1P

Automate pris en charge: MITSUBISHI MELSEC Q

Carte E/S adaptée	QY81P
	QY82P

Automate pris en charge: SIEMENS S7-300 / ET 200 M

Carte E/S adaptée	CPU 313C-2DP
	CPU 314C-2DP
	CPU 314C-2PtP
	6ES7322-1BH01-0AA0
	6ES7322-1BL00-0AA0
	6ES7323-1BH01-0AA0
	6ES7323-1BL00-0AA0
	CPU 313C
CPU 313C-2PtP	

Automate pris en charge: SIEMENS S7-400

Carte E/S adaptée	6ES7422-1BL00-0AA0
	6ES7422-7BL00-0AB0

## Données d'entrée

Tension nominale d'entrée $U_N$	24 V DC
Plage de tension d'entrée rapportée à $U_N$	0,8 ... 1,1
Plage de tension d'entrée	19,2 V DC ... 26,4 V DC
Courant d'entrée typique pour $U_N$	6,5 mA
Temps d'amorçage typique	5 ms
Temps de retombée typique	15 ms
Circuit de protection	Diode de roue libre; Diode de roue libre Protection contre inversions de polarité; Diode contre inversions de polarité
Témoin de présence de la tension de service	LED verte
Affichage d'état/voie	LED jaune

## Données de sortie

Commutation

Type de contact	1 contact NO
Type du contact de commutation	Contact double
Matériau des contacts	AgNi, plaqué or 5 $\mu$ m
Tension de commutation maximale	250 V AC

# UMK- 8 RM/MR-G24/ 1/PLC - Module actif



2979469

<https://www.phoenixcontact.com/fr/produits/2979469>

	125 V DC
Tension de commutation minimale	5 V
Intensité permanente limite	3 A
Courant d'appel maximum	5 A
Courant de commutation minimal	1 mA
Puissance de coupure (charge ohmique) max.	72 W (24 V DC)
	60 W (48 V DC)
	50 W (60 V DC)
	50 W (110 V DC)
	750 VA (250 V AC)
Détection de défaut (rupture de fil/court-circuit)	non

## Caractéristiques de raccordement

### Niveau des automates

Type de raccordement	IDC/FLK connecteur mâle
Nombre de connexions	1
Nombre de pôles	14
Pas	2,54 mm

### Niveau terrain

Type de raccordement	Raccordement vissé
Longueur à dénuder	6 mm
Filetage vis	M3
Nombre de connexions	16
Section de conducteur rigide	0,14 mm <sup>2</sup> ... 1,5 mm <sup>2</sup>
Section de conducteur souple	0,14 mm <sup>2</sup> ... 1,5 mm <sup>2</sup>
Section conduct. AWG	26 ... 14

### Alimentat.

Type de raccordement	Raccordement vissé
Longueur à dénuder	6 mm
Filetage vis	M3
Nombre de connexions	1
Nombre de pôles	2
Section de conducteur rigide	0,14 mm <sup>2</sup> ... 1,5 mm <sup>2</sup>
Section de conducteur souple	0,14 mm <sup>2</sup> ... 1,5 mm <sup>2</sup>
Section conduct. AWG	26 ... 14

## Signalisation

Présence d'un affichage d'état	oui
--------------------------------	-----

## Dimensions

Largeur	56,5 mm
Hauteur	77 mm
Profondeur	52,5 mm

## Indications sur les matériaux

Couleur	vert (RAL 6021)
---------	-----------------

## Conditions environnementales et de durée de vie

### Conditions ambiantes

Indice de protection	IP00
Température ambiante (fonctionnement)	-20 °C ... 50 °C
Température ambiante (stockage/transport)	-20 °C ... 70 °C

## Normes et spécifications

Normes/Prescriptions	EN 61010-2-201
	CEI 60664

## Montage

Type de montage	Montage sur rail DIN
Instructions de montage	Juxtaposables
Position de montage	indifférent

## Remarques

Information pour le fonctionnement	Tenir compte de la puissance de commutation maximale des relais utilisés
Information pour le fonctionnement	Ne pas effectuer de raccordement mixte de canaux voisins avec des tensions SELV/PELV et des tensions dangereuses au contact.
Information pour le fonctionnement	Les sorties ne sont pas adaptées au câblage de différents conducteurs extérieurs. Le total des tensions de commutation utilisées avec des sorties voisines ne doit pas dépasser la valeur de la tension assignée d'isolement
Information pour le fonctionnement	Les exigences nécessaires de l'application pour l'isolation (de base ou renforcée) par rapport aux modules voisins (vers les rails DIN) doivent être réalisées avec des mesures adaptées, (p. ex. avec des plaques de séparation).
Information pour le fonctionnement	Pour une utilisation conforme, il convient de respecter les prescriptions de la directive d'installation (voir Téléchargements). En cas d'application ou d'utilisation avec des produits d'autres fabricants, il faut en outre respecter les prescriptions, les consignes de sécurité et avertissements du fabricant tiers concerné.

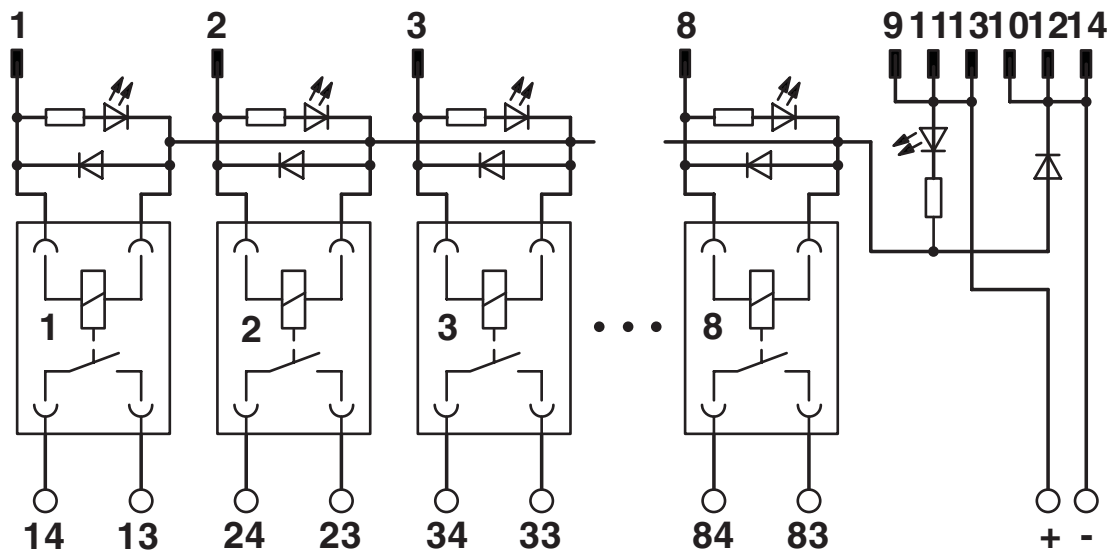
# UMK- 8 RM/MR-G24/ 1/PLC - Module actif

2979469

<https://www.phoenixcontact.com/fr/produits/2979469>

## Dessins

Schéma de connexion




# UMK- 8 RM/MR-G24/ 1/PLC - Module actif





2979469


<https://www.phoenixcontact.com/fr/produits/2979469>

## Homologations

 To download certificates, visit the product detail page: <https://www.phoenixcontact.com/fr/produits/2979469>

 <b>cUL Recognized</b> Identifiant de l'homologation: E238705				
	Tension nominale $U_N$	Intensité nominale $I_N$	Section AWG	Section $mm^2$
keine				
	24 V	3 A	-	-

 <b>UL Recognized</b> Identifiant de l'homologation: E238705				
	Tension nominale $U_N$	Intensité nominale $I_N$	Section AWG	Section $mm^2$
keine				
	24 V	3 A	-	-

 <b>EAC</b> Identifiant de l'homologation: RU*DE*08.B.01841/19	
--	--

# UMK- 8 RM/MR-G24/ 1/PLC - Module actif



2979469

<https://www.phoenixcontact.com/fr/produits/2979469>

## Classifications

### ECLASS

ECLASS-13.0	27141152
ECLASS-15.0	27141152

### ETIM

ETIM 10.0	EC002780
-----------	----------

### UNSPSC

UNSPSC 21.0	39121400
-------------	----------

## Conformité environnementale

### EU RoHS

Conforme aux exigences de la directive RoHS	Oui
sauf exceptions mentionnées	7(a), 7(c)-I

### China RoHS

Environment friendly use period (EFUP)	EFUP-50
	Vous trouverez un tableau de déclaration conformément à IACPEIP (China RoHS) concernant les produits dans la zone de téléchargement du produit correspondant sous « Déclaration du fabricant ». Pour tous les produits avec EFUP-E, aucun tableau de déclaration conformément à IACPEIP (China RoHS) n'est établi car cela n'est pas nécessaire.

### EU REACH SVHC

Indication de substance soumise à autorisation REACH (n° CAS)	Lead(n° CAS: 7439-92-1)
SCIP	ef1dc788-193a-4192-a701-dfaf45c75706