

UMK- 8 RELS/KSR-G24/21-21/PLC - Module actif



2976187

<https://www.phoenixcontact.com/fr/produits/2976187>

Veillez tenir compte du fait que les données affichées dans ce document PDF proviennent de notre catalogue en ligne. Vous trouverez les données complètes dans la documentation utilisateur. Nos conditions générales d'utilisation des téléchargements sont applicables.



Module de sortie VARIOFACE, avec embases enfichables pour 8 relais miniatures, avec chacun 2 inverseurs (sans relais), pour 24 V DC

Avantages

- Voyant de tension d'alimentation (LED)
- Diode de polarisation
- LED de diagnostic et d'état et diode roue libre pour chaque chemin de signal
- Relais miniatures enfichables

Données commerciales

Référence	2976187
Conditionnement	1 Unité(s)
Commande minimum	1 Unité(s)
Clé de vente	DK2191
Product key	DK2191
GTIN	4017918089245
Poids par pièce (emballage compris)	234,3 g
Poids par pièce (hors emballage)	199,78 g
Numéro du tarif douanier	85364190
Pays d'origine	DE

Caractéristiques techniques

Propriétés du produit

Type de produit	Module de transmission
Nombre de voies	8
Mode de fonctionnement	100 % ED
Durée de vie mécanique	3x 10 ⁷ cycles

Propriétés d'isolation

Catégorie de surtension	III
Degré de pollution	2

Propriétés électriques

Tension d'isolement assignée	300 V AC
Tension de tenue aux chocs assignée	4 kV (Isolation de base entre les circuits des contacts de sortie) 6 kV (Séparation sûre et isolation renforcée entre le circuit d'entrée et les circuits de courant de contacts de sortie)

Automate pris en charge: SIEMENS S7-1500

Carte E/S adaptée	6ES7522-1BH00-0AB0
	6ES7522-1BH01-0AB0
	6ES7522-1BL00-0AB0
	6ES7522-1BL01-0AB0

Automate pris en charge: SIEMENS S7-300 / ET 200 M

Carte E/S adaptée	CPU 313C-2DP
	CPU 314C-2DP
	CPU 314C-2PtP
	6ES7322-1BH01-0AA0
	6ES7322-1BL00-0AA0
	6ES7323-1BH01-0AA0
	6ES7323-1BL00-0AA0
	CPU 313C
	CPU 313C-2PtP

Automate pris en charge: SIEMENS S7-400

Carte E/S adaptée	6ES7422-1BL00-0AA0
	6ES7422-7BL00-0AB0

Automate pris en charge: ALLEN-BRADLEY PLC 5

Carte E/S adaptée	1771 OBN
-------------------	----------

Automate pris en charge: ALLEN-BRADLEY SLC 500

Carte E/S adaptée	1746 OB 32
-------------------	------------

Automate pris en charge: ABB S800 I/O

Carte E/S adaptée	DO810
-------------------	-------

UMK- 8 RELS/KSR-G24/21-21/PLC - Module actif



2976187

<https://www.phoenixcontact.com/fr/produits/2976187>

	DO840
Automate pris en charge: GE-FANUC RX3i	
Carte E/S adaptée	IC694MDL754
Automate pris en charge: HONEYWELL Experion PKS C200	
Carte E/S adaptée	TC-ODD 321
Automate pris en charge: MITSUBISHI MELSEC L	
Carte E/S adaptée	LY41PT1P
	LY42PT1P
Automate pris en charge: MITSUBISHI MELSEC Q	
Carte E/S adaptée	QY81P
	QY82P

Données d'entrée

Tension nominale d'entrée U_N	24 V DC
Circuit de protection	Diode de roue libre; Diode de roue libre
Témoin de présence de la tension de service	LED verte
Affichage d'état/voie	LED jaune

Données de sortie

Commutation

Remarque	Les puissances de coupure sont valables pour l'utilisation du relais REL-MR- 24DC/21-21 (2961192)
Type de contact	2 inverseurs
Tension de commutation maximale	250 V AC/DC
Intensité permanente limite	3 A
Courant de commutation minimal	10 mA
Puissance de coupure (charge ohmique) max.	72 W (pour 24 V DC)
	96 W (à 48 V DC)
	60 W (à 60 V DC)
	44 W (à 110 V DC)
	57 W (à 220 V DC)
	750 VA (pour 250 V AC)
Détection de défaut (rupture de fil/court-circuit)	non

Caractéristiques de raccordement

Niveau des automates

Type de raccordement	IDC/FLK connecteur mâle
Nombre de connexions	1
Nombre de pôles	14
Pas	2,54 mm

Niveau terrain

UMK- 8 RELS/KSR-G24/21-21/PLC - Module actif



2976187

<https://www.phoenixcontact.com/fr/produits/2976187>

Type de raccordement	Raccordement vissé
Longueur à dénuder	6 mm
Filetage vis	M3
Nombre de connexions	48
Section de conducteur rigide	0,14 mm ² ... 1,5 mm ²
Section de conducteur souple	0,14 mm ² ... 1,5 mm ²
Section conduct. AWG	26 ... 14

Alimentat.

Type de raccordement	Raccordement vissé
Longueur à dénuder	6 mm
Filetage vis	M3
Nombre de connexions	2
Section de conducteur rigide	0,14 mm ² ... 1,5 mm ²
Section de conducteur souple	0,14 mm ² ... 1,5 mm ²
Section conduct. AWG	26 ... 14

Signalisation

Présence d'un affichage d'état	oui
--------------------------------	-----

Dimensions

Largeur	135 mm
Hauteur	77 mm
Profondeur	54 mm

Indications sur les matériaux

Couleur	vert (RAL 6021)
---------	-----------------

Conditions environnementales et de durée de vie

Conditions ambiantes

Indice de protection	IP00
Température ambiante (fonctionnement)	-20 °C ... 50 °C
Température ambiante (stockage/transport)	-20 °C ... 70 °C

Normes et spécifications

Normes/Prescriptions	EN 61010-2-201 CEI 60664
----------------------	-----------------------------

Montage

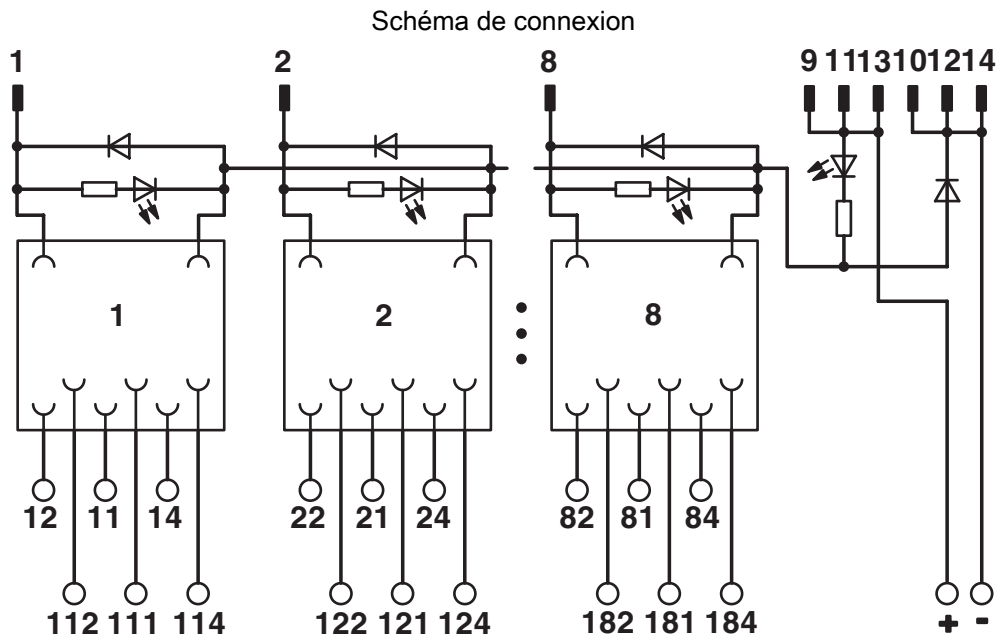
Type de montage	Montage sur rail DIN
Instructions de montage	Juxtaposables
Position de montage	indifférent

Remarques

Information pour le fonctionnement	Tenir compte de la puissance de commutation maximale des
------------------------------------	--

	relais utilisés
Information pour le fonctionnement	Ne pas effectuer de raccordement mixte de canaux voisins avec des tensions SELV/PELV et des tensions dangereuses au contact.
Information pour le fonctionnement	Les sorties ne sont pas adaptées au câblage de différents conducteurs extérieurs. Le total des tensions de commutation utilisées avec des sorties voisines ne doit pas dépasser la valeur de la tension assignée d'isolement
Information pour le fonctionnement	Les exigences nécessaires de l'application pour l'isolation (de base ou renforcée) par rapport aux modules voisins (vers les rails DIN) doivent être réalisées avec des mesures adaptées, (p. ex. avec des plaques de séparation).
Information pour le fonctionnement	Pour une utilisation conforme, il convient de respecter les prescriptions de la directive d'installation (voir Téléchargements). En cas d'application ou d'utilisation avec des produits d'autres fabricants, il faut en outre respecter les prescriptions, les consignes de sécurité et avertissements du fabricant tiers concerné.
Restriction d'utilisation	
Remarque CEM	CEM : produit de classe A, voir déclaration du fabricant dans la section Téléchargements

Dessins



UMK- 8 RELS/KSR-G24/21-21/PLC - Module actif



2976187

<https://www.phoenixcontact.com/fr/produits/2976187>

Homologations

To download certificates, visit the product detail page: <https://www.phoenixcontact.com/fr/produits/2976187>



EAC

Identifiant de l'homologation: RU*DE*08.B.01841/19

2976187

<https://www.phoenixcontact.com/fr/produits/2976187>

Classifications

ECLASS

ECLASS-13.0	27141152
ECLASS-15.0	27141152

ETIM

ETIM 10.0	EC002780
-----------	----------

UNSPSC

UNSPSC 21.0	39121400
-------------	----------

Conformité environnementale

EU RoHS

Conforme aux exigences de la directive RoHS	Oui
sauf exceptions mentionnées	7(a), 7(c)-I

China RoHS

Environment friendly use period (EFUP)	EFUP-50
	Vous trouverez un tableau de déclaration conformément à IACPEIP (China RoHS) concernant les produits dans la zone de téléchargement du produit correspondant sous « Déclaration du fabricant ». Pour tous les produits avec EFUP-E, aucun tableau de déclaration conformément à IACPEIP (China RoHS) nest établi car cela nest pas nécessaire.

EU REACH SVHC

Indication de substance soumise à autorisation REACH (n° CAS)	Lead(n° CAS: 7439-92-1)
SCIP	72365bda-d6e2-4a6e-8b27-810b1598ff8a