

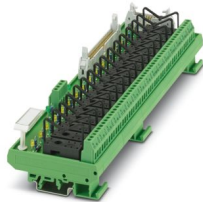
# UMK-16 RELS/KSR-G24/21/PLC - Module actif



2974901

<https://www.phoenixcontact.com/fr/produits/2974901>

Veillez tenir compte du fait que les données affichées dans ce document PDF proviennent de notre catalogue en ligne. Vous trouverez les données complètes dans la documentation utilisateur. Nos conditions générales d'utilisation des téléchargements sont applicables.



Module de sortie VARIOFACE, avec embases enfichables pour 16 relais miniatures, avec chacun 1 inverseur, pour 24 V DC (module de base, sans relais)

## Avantages

- Affichage d'état par LED pour chaque chemin de signal et tension d'alimentation
- Diode de roue libre et diode contre inversions de polarité pour chaque chemin de signal
- Relais miniature enfichables avec un contact inverseur chacun

## Données commerciales

Référence	2974901
Conditionnement	1 Unité(s)
Commande minimum	1 Unité(s)
Clé de vente	DK2191
Product key	DK2191
GTIN	4017918089009
Poids par pièce (emballage compris)	462,4 g
Poids par pièce (hors emballage)	380,9 g
Numéro du tarif douanier	85364190
Pays d'origine	DE

## Caractéristiques techniques

### Propriétés du produit

Type de produit	Module de transmission
Nombre de voies	16
	32
Mode de fonctionnement	100 % ED
Durée de vie mécanique	3x 10 <sup>7</sup> cycles

### Propriétés d'isolation

Catégorie de surtension	III
Degré de pollution	2

### Propriétés électriques

Tension d'isolement assignée	300 V AC
Tension de tenue aux chocs assignée	4 kV (Isolation de base entre les circuits des contacts de sortie)
	6 kV (Séparation sûre et isolation renforcée entre le circuit d'entrée et les circuits de courant de contacts de sortie)

Automate pris en charge: SIEMENS S7-400

Carte E/S adaptée	6ES7422-1BL00-0AA0
	6ES7422-7BL00-0AB0

Automate pris en charge: ALLEN-BRADLEY ControlLogix

Carte E/S adaptée	1756-OB32
-------------------	-----------

Automate pris en charge: ALLEN-BRADLEY PLC 5

Carte E/S adaptée	1771 OBN
-------------------	----------

Automate pris en charge: HONEYWELL Experion PKS C200

Carte E/S adaptée	TC-ODD 321
-------------------	------------

Automate pris en charge: MITSUBISHI MELSEC Q

Carte E/S adaptée	QY81P
-------------------	-------

Automate pris en charge: SCHNEIDER ELECTRIC Modicon TSX QUANTUM

Carte E/S adaptée	DDO 353
-------------------	---------

Automate pris en charge: SIEMENS S7-300 / ET 200 M

Carte E/S adaptée	6ES7322-1BL00-0AA0
-------------------	--------------------

Automate pris en charge: GE-FANUC RX3i

Carte E/S adaptée	IC694MDL754
-------------------	-------------

### Données d'entrée

Tension nominale d'entrée $U_N$	24 V DC
Plage de tension d'entrée rapportée à $U_N$	0,8 ... 1,1
Courant d'entrée typique pour $U_N$	2 mA (Voyant lumineux)

# UMK-16 RELS/KSR-G24/21/PLC - Module actif



2974901

<https://www.phoenixcontact.com/fr/produits/2974901>

Circuit de protection	Diode de roue libre; Diode de roue libre
Témoin de présence de la tension de service	LED verte
Affichage d'état/voie	LED jaune

## Données de sortie

### Commutation

Type de contact	1 inverseur
Tension de commutation maximale	250 V AC/DC
Intensité permanente limite	5 A

## Caractéristiques de raccordement

### Niveau des automates

Type de raccordement	IDC/FLK connecteur mâle
Nombre de connexions	1
Nombre de pôles	50
Pas	2,54 mm

### Niveau terrain

Type de raccordement	Raccordement vissé
Longueur à dénuder	8 mm
Filetage vis	M3
Nombre de connexions	48
Section de conducteur rigide	0,2 mm <sup>2</sup> ... 4 mm <sup>2</sup>
Section de conducteur souple	0,2 mm <sup>2</sup> ... 2,5 mm <sup>2</sup>
Section conduct. AWG	24 ... 12

### Alimentat.

Type de raccordement	Raccordement vissé
Longueur à dénuder	8 mm
Filetage vis	M3
Nombre de connexions	4
Section de conducteur rigide	0,2 mm <sup>2</sup> ... 4 mm <sup>2</sup>
Section de conducteur souple	0,2 mm <sup>2</sup> ... 2,5 mm <sup>2</sup>
Section conduct. AWG	24 ... 12

### Raccordement pour module d'extension

Type de raccordement	IDC/FLK connecteur mâle
Nombre de connexions	1
Nombre de pôles	20
Pas	2,54 mm

## Signalisation

Présence d'un affichage d'état	oui
--------------------------------	-----

## Dimensions

# UMK-16 RELS/KSR-G24/21/PLC - Module actif



2974901

<https://www.phoenixcontact.com/fr/produits/2974901>

Largeur	259 mm
Hauteur	77 mm
Profondeur	59 mm

## Indications sur les matériaux

Couleur	vert (RAL 6021)
---------	-----------------

## Conditions environnementales et de durée de vie

### Conditions ambiantes

Indice de protection	IP00
Température ambiante (fonctionnement)	-20 °C ... 50 °C
Température ambiante (stockage/transport)	-20 °C ... 70 °C

## Normes et spécifications

Normes/Prescriptions	EN 61010-2-201
	CEI 60664

## Montage

Type de montage	Montage sur rail DIN
Instructions de montage	Juxtaposables
Position de montage	indifférent

## Remarques

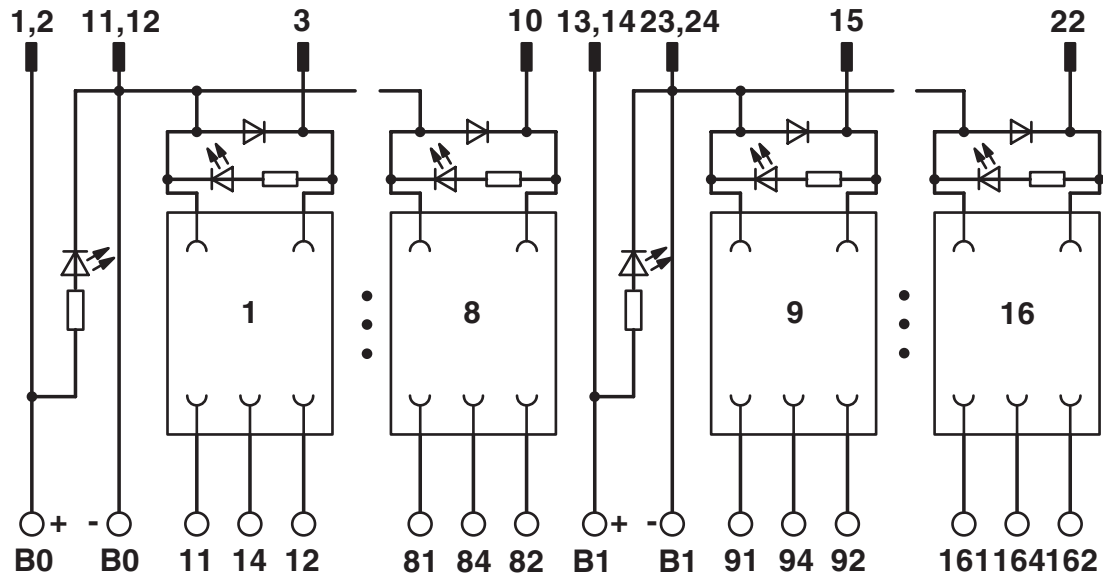
Information pour le fonctionnement	Tenir compte de la puissance de commutation maximale des relais utilisés
Information pour le fonctionnement	Ne pas effectuer de raccordement mixte de canaux voisins avec des tensions SELV/PELV et des tensions dangereuses au contact.
Information pour le fonctionnement	Les sorties ne sont pas adaptées au câblage de différents conducteurs extérieurs. Le total des tensions de commutation utilisées avec des sorties voisines ne doit pas dépasser la valeur de la tension assignée d'isolement
Information pour le fonctionnement	Les exigences nécessaires de l'application pour l'isolation (de base ou renforcée) par rapport aux modules voisins (vers les rails DIN) doivent être réalisées avec des mesures adaptées, (p. ex. avec des plaques de séparation).
Information pour le fonctionnement	Pour une utilisation conforme, il convient de respecter les prescriptions de la directive d'installation (voir Téléchargements). En cas d'application ou d'utilisation avec des produits d'autres fabricants, il faut en outre respecter les prescriptions, les consignes de sécurité et avertissements du fabricant tiers concerné.

### Restriction d'utilisation

Remarque CEM	CEM : produit de classe A, voir déclaration du fabricant dans la section Téléchargements
--------------	--

## Dessins

Schéma de connexion



# UMK-16 RELS/KSR-G24/21/PLC - Module actif



2974901

<https://www.phoenixcontact.com/fr/produits/2974901>

## Homologations

🔗 To download certificates, visit the product detail page: <https://www.phoenixcontact.com/fr/produits/2974901>



**EAC**

Identifiant de l'homologation: RU\*DE\*08.B.01841/19



**UL Listed**

Identifiant de l'homologation: E238705



**cUL Listed**

Identifiant de l'homologation: E238705

2974901

<https://www.phoenixcontact.com/fr/produits/2974901>

## Classifications

### ECLASS

ECLASS-13.0	27141152
ECLASS-15.0	27141152

### ETIM

ETIM 10.0	EC002780
-----------	----------

### UNSPSC

UNSPSC 21.0	39121400
-------------	----------

## Conformité environnementale

### EU RoHS

Conforme aux exigences de la directive RoHS	Oui
sauf exceptions mentionnées	7(a), 7(c)-I

### China RoHS

Environment friendly use period (EFUP)	EFUP-50
	Vous trouverez un tableau de déclaration conformément à IACPEIP (China RoHS) concernant les produits dans la zone de téléchargement du produit correspondant sous « Déclaration du fabricant ». Pour tous les produits avec EFUP-E, aucun tableau de déclaration conformément à IACPEIP (China RoHS) nest établi car cela nest pas nécessaire.

### EU REACH SVHC

Indication de substance soumise à autorisation REACH (n° CAS)	Lead(n° CAS: 7439-92-1)
SCIP	c839830a-b242-4325-b123-fdd32b032877