

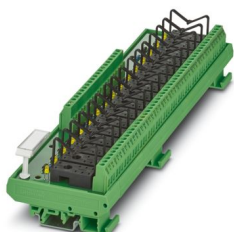
UMK-16 RM 24DC/MKDS - Bloc relais multiple



2972990

<https://www.phoenixcontact.com/fr/produits/2972990>

Veillez tenir compte du fait que les données affichées dans ce document PDF proviennent de notre catalogue en ligne. Vous trouverez les données complètes dans la documentation utilisateur. Nos conditions générales d'utilisation des téléchargements sont applicables.



Module VARIOFACE, pour 16 relais ou optocoupleurs miniatures enfichables, avec voyant, tension d'entrée 24 V DC

Données commerciales

Référence	2972990
Conditionnement	1 Unité(s)
Commande minimum	1 Unité(s)
Clé de vente	DK61D3
Product key	DK61D3
GTIN	4017918088910
Poids par pièce (emballage compris)	460,6 g
Poids par pièce (hors emballage)	460,6 g
Numéro du tarif douanier	85364190
Pays d'origine	DE

Caractéristiques techniques

Remarques

Restriction d'utilisation

Remarque CEM	CEM : produit de classe A, voir déclaration du fabricant dans la section Téléchargements
--------------	--

Propriétés du produit

Type de produit	Module à relais multicanal
Nombre de voies	16

Propriétés d'isolation

Catégorie de surtension	III
Degré de pollution	2

Propriétés électriques

Puissance dissipée maximale en condition nominale	48 mW
Tension d'isolement assignée	260 V AC
Tension de tenue aux chocs assignée	4 kV (Isolation de base entre les circuits des contacts de sortie) 6 kV (Séparation sûre et isolation renforcée entre le circuit d'entrée et les circuits de courant de contacts de sortie)

Données d'entrée

Tension nominale d'entrée U_N	24 V DC
Plage de tension d'entrée rapportée à U_N	0,8 ... 1,1
Courant d'entrée typique pour U_N	2 mA (Voyant lumineux)
Circuit de protection	Diode de roue libre; Diode de roue libre Protection contre inversions de polarité; Diode contre inversions de polarité
Témoin de présence de la tension de service	LED jaune
Affichage d'état/voie	LED jaune

Données de sortie

Commutation

Type de contact	1 inverseur
Tension de commutation maximale	250 V AC/DC
Intensité permanente limite	5 A
Courant d'appel maximum	8 A
Détection de défaut (rupture de fil/court-circuit)	non

Caractéristiques de raccordement

Entrée

Type de raccordement	Raccordement vissé
Longueur à dénuder	8 mm

UMK-16 RM 24DC/MKDS - Bloc relais multiple



2972990

<https://www.phoenixcontact.com/fr/produits/2972990>

Filetage vis	M3
Nombre de connexions	1
Nombre de pôles	20
Section de conducteur rigide	0,2 mm ² ... 4 mm ²
Section de conducteur souple	0,2 mm ² ... 2,5 mm ²
Section conduct. AWG	24 ... 12

Sortie

Type de raccordement	Raccordement vissé
Longueur à dénuder	8 mm
Filetage vis	M3
Nombre de connexions	48
Nombre de pôles	3
Section de conducteur rigide	0,2 mm ² ... 4 mm ²
Section de conducteur souple	0,2 mm ² ... 2,5 mm ²
Section conduct. AWG	24 ... 12

Signalisation

Présence d'un affichage d'état	oui
--------------------------------	-----

Dimensions

Largeur	259 mm
Hauteur	77 mm
Profondeur	59 mm

Indications sur les matériaux

Couleur	vert (RAL 6021)
---------	-----------------

Conditions environnementales et de durée de vie

Conditions ambiantes

Indice de protection	IP00
Température ambiante (fonctionnement)	-20 °C ... 50 °C
Température ambiante (stockage/transport)	-20 °C ... 70 °C

Normes et spécifications

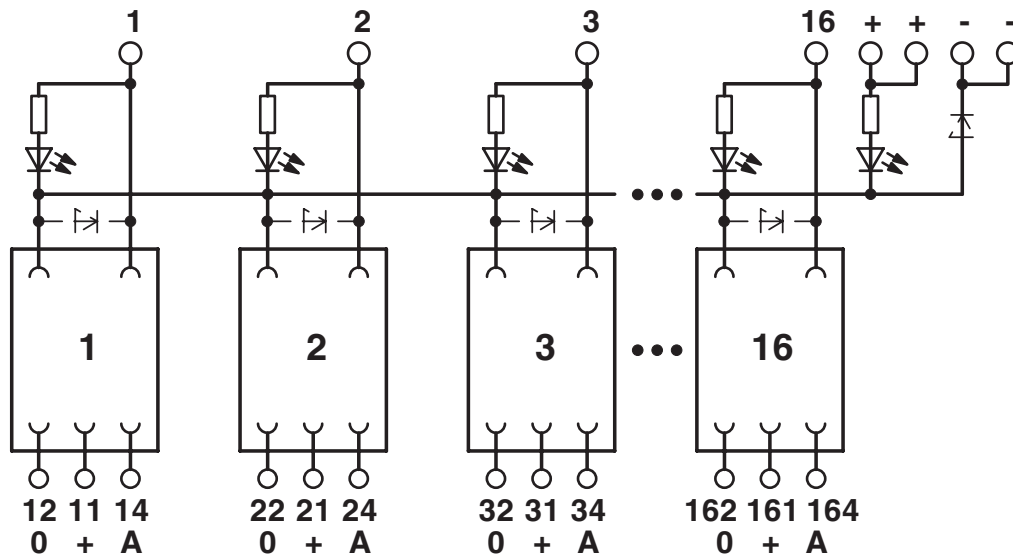
Normes/Prescriptions	DIN EN 50178
	CEI 60664

Montage

Type de montage	Montage sur rail DIN
Position de montage	indifférent

Dessins

Schéma de connexion



UMK-16 RM 24DC/MKDS - Bloc relais multiple



2972990

<https://www.phoenixcontact.com/fr/produits/2972990>

Homologations

🔗 To download certificates, visit the product detail page: <https://www.phoenixcontact.com/fr/produits/2972990>



EAC

Identifiant de l'homologation: RU*C-DE.*08.B.00010

UMK-16 RM 24DC/MKDS - Bloc relais multiple



2972990

<https://www.phoenixcontact.com/fr/produits/2972990>

Classifications

ECLASS

ECLASS-13.0	27371603
ECLASS-15.0	27371603

ETIM

ETIM 10.0	EC001456
-----------	----------

UNSPSC

UNSPSC 21.0	39122300
-------------	----------

Conformité environnementale

EU RoHS

Conforme aux exigences de la directive RoHS	Oui
sauf exceptions mentionnées	7(a), 7(c)-I

China RoHS

Environment friendly use period (EFUP)	EFUP-50
	Vous trouverez un tableau de déclaration conformément à IACPEIP (China RoHS) concernant les produits dans la zone de téléchargement du produit correspondant sous « Déclaration du fabricant ». Pour tous les produits avec EFUP-E, aucun tableau de déclaration conformément à IACPEIP (China RoHS) n'est établi car cela n'est pas nécessaire.

EU REACH SVHC

Indication de substance soumise à autorisation REACH (n° CAS)	Lead(n° CAS: 7439-92-1)
SCIP	76a14599-2eb3-437f-8b3a-53b365942d66