

UMK-BE 11,25 - Élément de base

2971535

<https://www.phoenixcontact.com/fr/produits/2971535>

Veillez tenir compte du fait que les données affichées dans ce document PDF proviennent de notre catalogue en ligne. Vous trouverez les données complètes dans la documentation utilisateur. Nos conditions générales d'utilisation des téléchargements sont applicables.

Boîtier ouvert pour l'électronique, embase enfichable



Données commerciales

Référence	2971535
Conditionnement	10 Unité(s)
Commande minimum	10 Unité(s)
Clé de vente	ACHDCA
Product key	ACHDCA
GTIN	4017918088392
Poids par pièce (emballage compris)	4,65 g
Poids par pièce (hors emballage)	4,72 g
Numéro du tarif douanier	84879090
Pays d'origine	PL

UMK-BE 11,25 - Élément de base

2971535

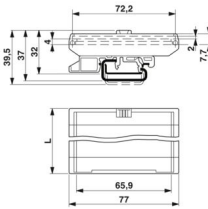
<https://www.phoenixcontact.com/fr/produits/2971535>

Caractéristiques techniques

Propriétés du produit

Type de produit	Élément inférieur de boîtier
Type de boîtier	Boîtier pour profilé extrudé
Série de boîtiers	UMK
Gamme de produits	UMK BE
Type	Pas du module 11,25 mm, possibilité de laisser le boîtier ouvert en haut, ce qui permet de dépasser la hauteur proprement dite du profilé
Ouverture de ventilation disponible	non

Dimensions

Dessin coté	
Profondeur	15,5 mm
Longueur	11,25 mm

Dimensions extérieures

Largeur du profilé (extérieure)	77 mm
---------------------------------	-------

Dimensions intérieures

Largeur du profilé (intérieure)	72,2 mm
---------------------------------	---------

Indications sur les matériaux

Couleur (Boîtiers)	vert (RAL 6021)
Matériau	PA
Classe d'inflammabilité selon UL 94	V2

Conditions environnementales et de durée de vie

Conditions ambiantes

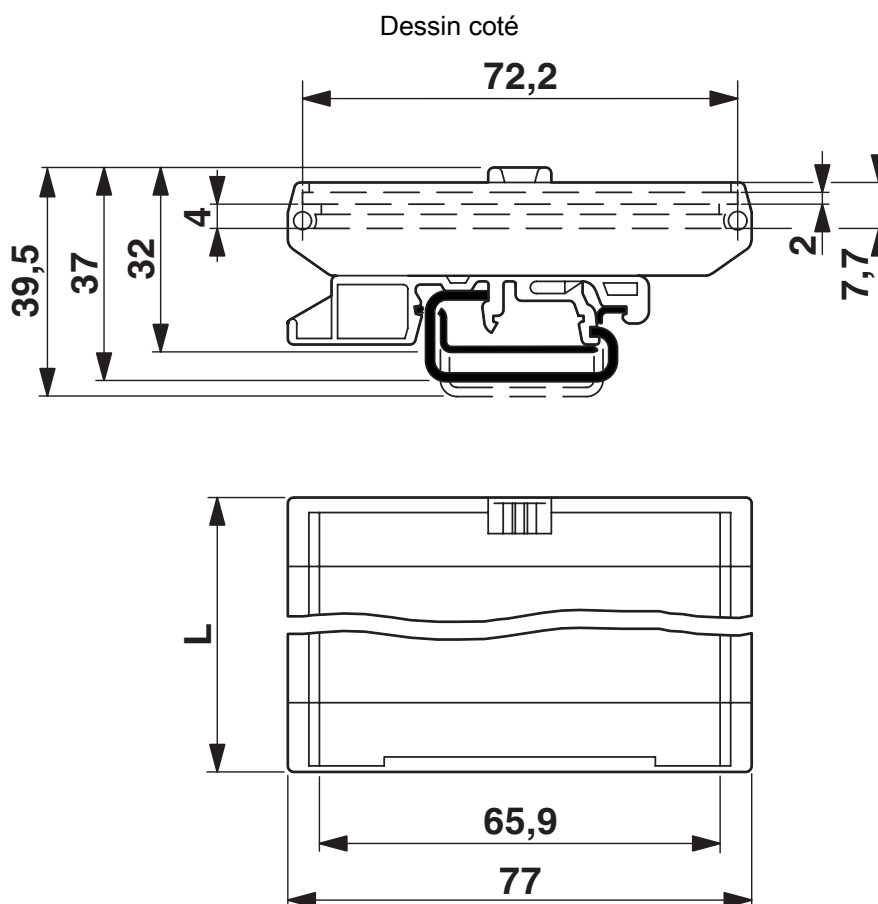
Température ambiante (fonctionnement)	-40 °C ... 105 °C (en fonction de la puissance dissipée)
Température ambiante (stockage/transport)	-40 °C ... 55 °C
Température ambiante (montage)	-5 °C ... 100 °C
Humidité rel. de l'air (stockage/transport)	80 %

UMK-BE 11,25 - Élément de base

2971535

<https://www.phoenixcontact.com/fr/produits/2971535>

Dessins



UMK-BE 11,25 - Élément de base

2971535

<https://www.phoenixcontact.com/fr/produits/2971535>



Homologations

🔗 To download certificates, visit the product detail page: <https://www.phoenixcontact.com/fr/produits/2971535>



UL Recognized

Identifiant de l'homologation: E240868

UMK-BE 11,25 - Élément de base



2971535

<https://www.phoenixcontact.com/fr/produits/2971535>

Classifications

ECLASS

ECLASS-13.0	27190601
ECLASS-15.0	27190601

ETIM

ETIM 10.0	EC002779
-----------	----------

UNSPSC

UNSPSC 21.0	31261500
-------------	----------

Conformité environnementale

EU RoHS

Conforme aux exigences de la directive RoHS

Oui, Aucun exception

China RoHS

Environment friendly use period (EFUP)

EFUP-E

Aucune substance dangereuse au-dessus des valeurs limites

EU REACH SVHC

Indication de substance soumise à autorisation REACH (n° CAS)

Aucun substance na un taux pondéral supérieur à 0,1 %