

# UMK-FE - Pied

2970031

<https://www.phoenixcontact.com/fr/produits/2970031>



Veillez tenir compte du fait que les données affichées dans ce document PDF proviennent de notre catalogue en ligne. Vous trouverez les données complètes dans la documentation utilisateur. Nos conditions générales d'utilisation des téléchargements sont applicables.

Pied, pour le montage sur profilé NS 32 ou NS 35/7,5, enfichable entre l'embase et l'élément latéral



## Données commerciales

|                                     |               |
|-------------------------------------|---------------|
| Référence                           | 2970031       |
| Conditionnement                     | 10 Unité(s)   |
| Commande minimum                    | 10 Unité(s)   |
| Clé de vente                        | ACHDCA        |
| Product key                         | ACHDCA        |
| GTIN                                | 4017918087562 |
| Poids par pièce (emballage compris) | 6,07 g        |
| Poids par pièce (hors emballage)    | 5,855 g       |
| Numéro du tarif douanier            | 39269097      |
| Pays d'origine                      | PL            |

## Caractéristiques techniques

### Propriétés du produit

|                   |                              |
|-------------------|------------------------------|
| Type de produit   | Base encliquetable           |
| Type de boîtier   | Boîtier pour profilé extrudé |
| Série de boîtiers | UMK                          |
| Gamme de produits | UMK                          |

### Indications sur les matériaux

|                  |    |
|------------------|----|
| Matériau Boîtier | PA |
|------------------|----|

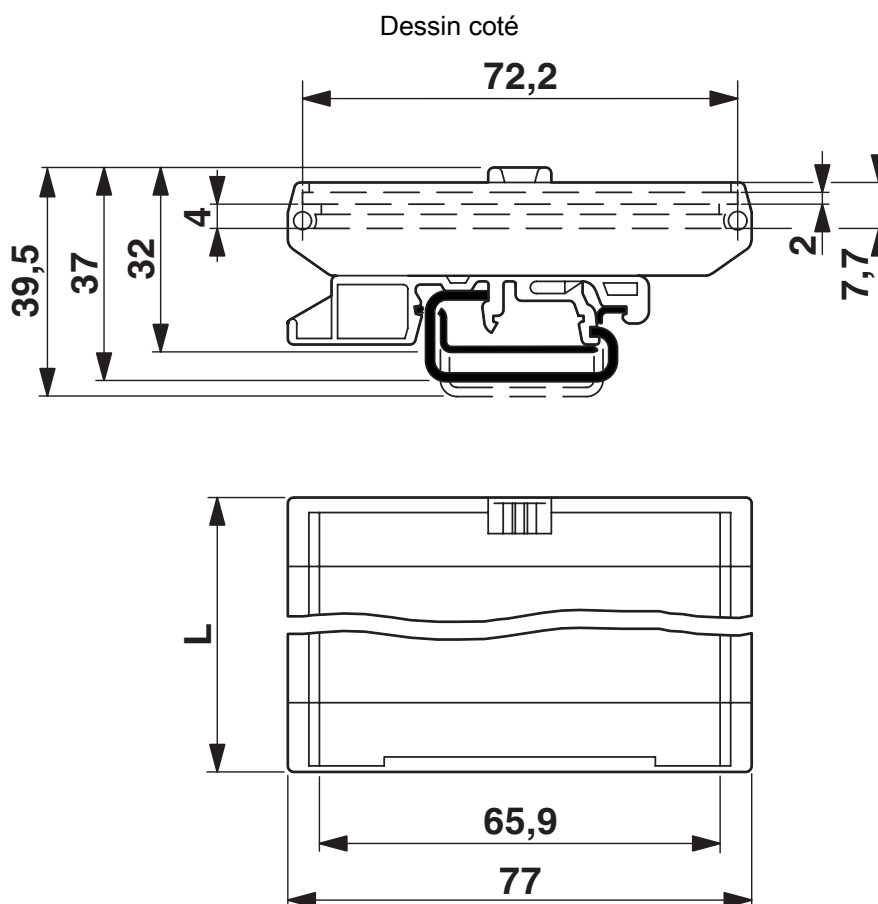
# UMK-FE - Pied

2970031

<https://www.phoenixcontact.com/fr/produits/2970031>



## Dessins



# UMK-FE - Pied

2970031

<https://www.phoenixcontact.com/fr/produits/2970031>



## Homologations

🔗 To download certificates, visit the product detail page: <https://www.phoenixcontact.com/fr/produits/2970031>



**UL Recognized**

Identifiant de l'homologation: E240868

## Classifications

### ECLASS

|             |          |
|-------------|----------|
| ECLASS-13.0 | 27190605 |
| ECLASS-15.0 | 27190605 |

### ETIM

|           |          |
|-----------|----------|
| ETIM 10.0 | EC002779 |
|-----------|----------|

### UNSPSC

|             |          |
|-------------|----------|
| UNSPSC 21.0 | 31261500 |
|-------------|----------|

## Conformité environnementale

### EU RoHS

Conforme aux exigences de la directive RoHS

Oui, Aucun exception

### China RoHS

Environment friendly use period (EFUP)

EFUP-E

Aucune substance dangereuse au-dessus des valeurs limites

### EU REACH SVHC

Indication de substance soumise à autorisation REACH (n° CAS)

Aucun substance na un taux pondéral supérieur à 0,1 %

Phoenix Contact 2026 © - Tous droits réservés

<https://www.phoenixcontact.com>

PHOENIX CONTACT SAS

52 Boulevard de Beaubourg Emerainville

77436 Marne La Vallée Cedex 2 France

+33 (0) 1 60 17 98 98

[documentation@phoenixcontact.fr](mailto:documentation@phoenixcontact.fr)