

UMK-SE 11,25 - Élément latéral



2970002

<https://www.phoenixcontact.com/fr/produits/2970002>

Veillez tenir compte du fait que les données affichées dans ce document PDF proviennent de notre catalogue en ligne. Vous trouverez les données complètes dans la documentation utilisateur. Nos conditions générales d'utilisation des téléchargements sont applicables.

Module universel, se compose de : élément latéral, largeur 11,25 mm, avec rainure de repérage



Données commerciales

Référence	2970002
Conditionnement	10 Unité(s)
Commande minimum	10 Unité(s)
Clé de vente	ACHDCA
Product key	ACHDCA
GTIN	4017918087531
Poids par pièce (emballage compris)	5,93 g
Poids par pièce (hors emballage)	6,09 g
Numéro du tarif douanier	85389099
Pays d'origine	PL

UMK-SE 11,25 - Élément latéral

2970002

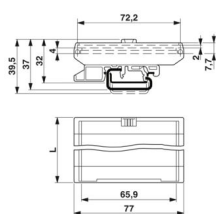
<https://www.phoenixcontact.com/fr/produits/2970002>

Caractéristiques techniques

Propriétés du produit

Type de produit	Partie latérale de l'embase
Type de boîtier	Boîtier pour profilé extrudé
Série de boîtiers	UMK
Gamme de produits	UMK SE
Ouverture de ventilation disponible	non

Dimensions

Dessin coté	
Profondeur	15,5 mm
Longueur	11,25 mm

Dimensions extérieures

Largeur du profilé (extérieure)	77 mm
---------------------------------	-------

Dimensions intérieures

Largeur du profilé (intérieure)	72,2 mm
---------------------------------	---------

Indications sur les matériaux

Couleur (Élément latéral)	vert (RAL 6021)
Matériau Élément latéral	PA
Classe d'inflammabilité selon UL 94	V2

Conditions environnementales et de durée de vie

Conditions ambiantes

Température ambiante (fonctionnement)	-40 °C ... 105 °C (en fonction de la puissance dissipée)
---------------------------------------	--

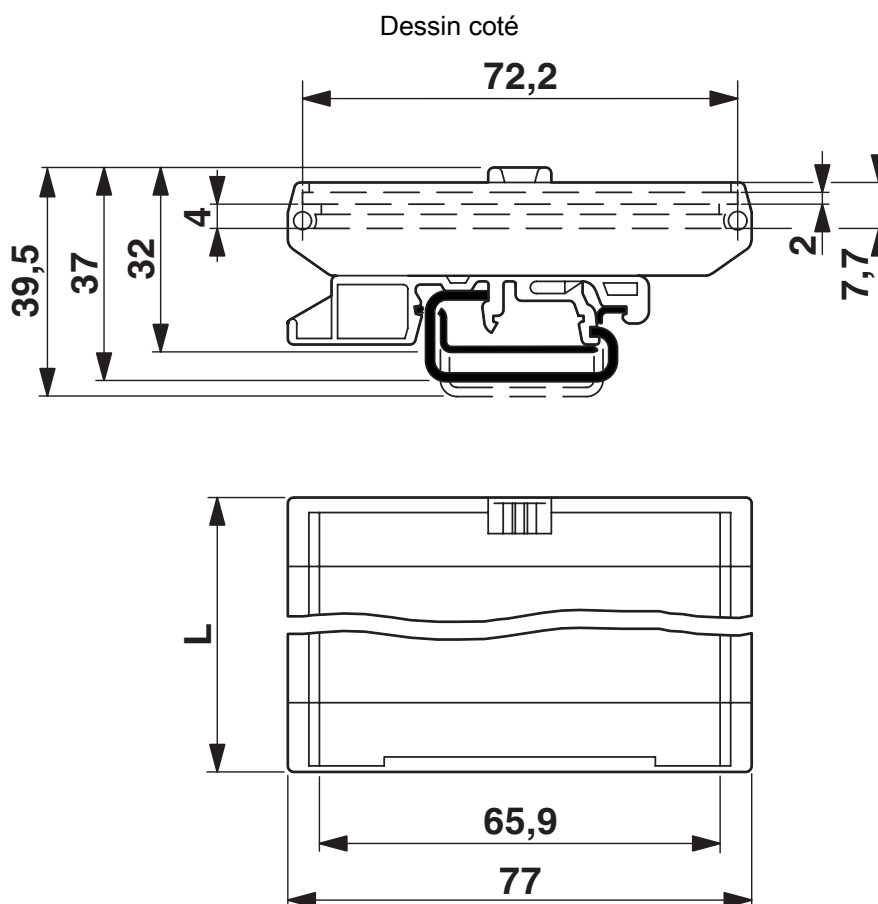
UMK-SE 11,25 - Élément latéral

2970002

<https://www.phoenixcontact.com/fr/produits/2970002>



Dessins



UMK-SE 11,25 - Élément latéral



2970002

<https://www.phoenixcontact.com/fr/produits/2970002>

Homologations

🔗 To download certificates, visit the product detail page: <https://www.phoenixcontact.com/fr/produits/2970002>



UL Recognized

Identifiant de l'homologation: E240868

UMK-SE 11,25 - Élément latéral



2970002

<https://www.phoenixcontact.com/fr/produits/2970002>

Classifications

ECLASS

ECLASS-13.0	27190602
ECLASS-15.0	27190602

ETIM

ETIM 10.0	EC002779
-----------	----------

UNSPSC

UNSPSC 21.0	31261500
-------------	----------

Conformité environnementale

EU RoHS

Conforme aux exigences de la directive RoHS

Oui, Aucun exception

China RoHS

Environment friendly use period (EFUP)

EFUP-E

Aucune substance dangereuse au-dessus des valeurs limites

EU REACH SVHC

Indication de substance soumise à autorisation REACH (n° CAS)

Aucun substance na un taux pondéral supérieur à 0,1 %