

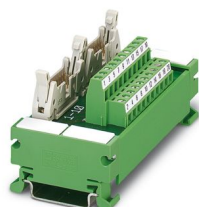
UM 45- 2FLK14/AB-1756 - Module passif



2968360

<https://www.phoenixcontact.com/fr/produits/2968360>

Veillez tenir compte du fait que les données affichées dans ce document PDF proviennent de notre catalogue en ligne. Vous trouverez les données complètes dans la documentation utilisateur. Nos conditions générales d'utilisation des téléchargements sont applicables.



VARIOFACE-COMPACT-LINE, module d'interface pour ControlLogix d'Allen Bradley, avec repérage spécifique ControlLogix, pôles : 2 x 14, pas : 98 mm

Données commerciales

Référence	2968360
Conditionnement	1 Unité(s)
Commande minimum	1 Unité(s)
Clé de vente	DK21AR
Product key	DK21AR
GTIN	4017918587765
Poids par pièce (emballage compris)	102,8 g
Poids par pièce (hors emballage)	69,67 g
Numéro du tarif douanier	85369010
Pays d'origine	DE

UM 45- 2FLK14/AB-1756 - Module passif



2968360

<https://www.phoenixcontact.com/fr/produits/2968360>

Caractéristiques techniques

Propriétés du produit

Type de produit	Module de transmission
Gamme de produits	VARIOFACE
Nombre de voies	8
Mode de fonctionnement	100 % ED

Propriétés d'isolation: Distances dans l'air et lignes de fuite

Isolant	Isolation fonctionnelle
Catégorie de surtension	II
Degré de pollution	2

Propriétés électriques

Tension de service (AC)	≤ 30 V AC
Tension de service (DC)	≤ 60 V DC
Courant (par branche)	≤ 1 A
Courant (Alimentation en tension)	≤ 2 A

Distances dans l'air et lignes de fuite

Tension d'isolement assignée	63 V
Tension de tenue aux chocs assignée	0,6 kV (1,2 / 50 µs)

Automate pris en charge: ALLEN-BRADLEY ControlLogix

Carte E/S adaptée	1756-IN16
	1756-IA8D
	1756-IA16
	1756-IB16
	1756-IC16
	1756-OB16E
	1756-IF6I
	1756-IR6I
	1756-IT6I
	1756-OF4
	1756-OF6CI
	1756-OF8
	1756-PLS
1756-OF6VI	

Automate pris en charge: HONEYWELL Experion PKS C200

Carte E/S adaptée	TC-IDX 081
	TC-IDA 161
	TC-IAH 061
	TC-IXR 061
	TC-IXL 061

UM 45- 2FLK14/AB-1756 - Module passif



2968360

<https://www.phoenixcontact.com/fr/produits/2968360>

	TC-OAH 061
	TC-OAV 061
	TC-OAV 081

Caractéristiques de raccordement

Raccordement 1 (niveau de commande)

Connexion selon la norme	CEI 60603-13
Type de raccordement	IDC/FLK connecteur mâle
Nombre de connexions	2
Nombre de pôles	14
Cycles d'enfichage	> 50
Pas	2,54 mm

Raccordement 2 (niveau terrain)

Type de raccordement	Raccordement vissé
Longueur à dénuder	6 mm
Filetage vis	M3
Nombre de pôles	20
Section de conducteur rigide	0,14 mm ² ... 1,5 mm ²
Section de câble rigide (2 conducteurs de même section)	0,14 mm ² ... 0,75 mm ²
Section de conducteur souple	0,14 mm ² ... 1,5 mm ² 0,25 mm ² ... 1 mm ² (Avec embout sans cône d'entrée isolant) 0,25 mm ² ... 1,5 mm ² (Embout avec cône isolant en plastique)
Section de câble flexible (2 conducteurs de même section)	0,14 mm ² ... 0,75 mm ² 0,25 mm ² ... 0,5 mm ² (Avec embout sans cône d'entrée isolant) 0,5 mm ² ... 1 mm ² (Embout et cône d'entrée isolant TWIN)
Section conduct. AWG	26 ... 16
Couple de serrage	0,5 Nm ... 0,6 Nm
Pas	5,08 mm

Signalisation

Présence d'un affichage d'état	non
--------------------------------	-----

Dimensions

Dimensions de l'article

Largeur	96,8 mm
Hauteur	45 mm
Profondeur	50,8 mm

Indications sur les matériaux

Couleur	vert (RAL 6021)
Type d'isolant boîtier	PVC

Conditions environnementales et de durée de vie

UM 45- 2FLK14/AB-1756 - Module passif



2968360

<https://www.phoenixcontact.com/fr/produits/2968360>

Conditions ambiantes

Indice de protection (Module)	IP00
Indice de protection (Emplacement de montage)	≥ IP54
Température ambiante (fonctionnement)	-20 °C ... 50 °C
Température ambiante (stockage/transport)	-20 °C ... 70 °C
Altitude	≤ 2000 m

Homologations

UKCA

Certificat	Conformité UKCA
------------	-----------------

Normes et spécifications

Distances dans l'air et lignes de fuite

Normes/Prescriptions	EN IEC 60664-1
----------------------	----------------

Montage

Type de montage	Montage sur rail DIN
Position de montage	indifférent

Remarques

Information pour le fonctionnement	Pour une utilisation conforme, il convient de respecter les prescriptions de la directive d'installation (voir Téléchargements). En cas d'application ou d'utilisation avec des produits d'autres fabricants, il faut en outre respecter les prescriptions, les consignes de sécurité et avertissements du fabricant tiers concerné.
------------------------------------	--

UM 45- 2FLK14/AB-1756 - Module passif



2968360

<https://www.phoenixcontact.com/fr/produits/2968360>

Dessins

Schéma de connexion

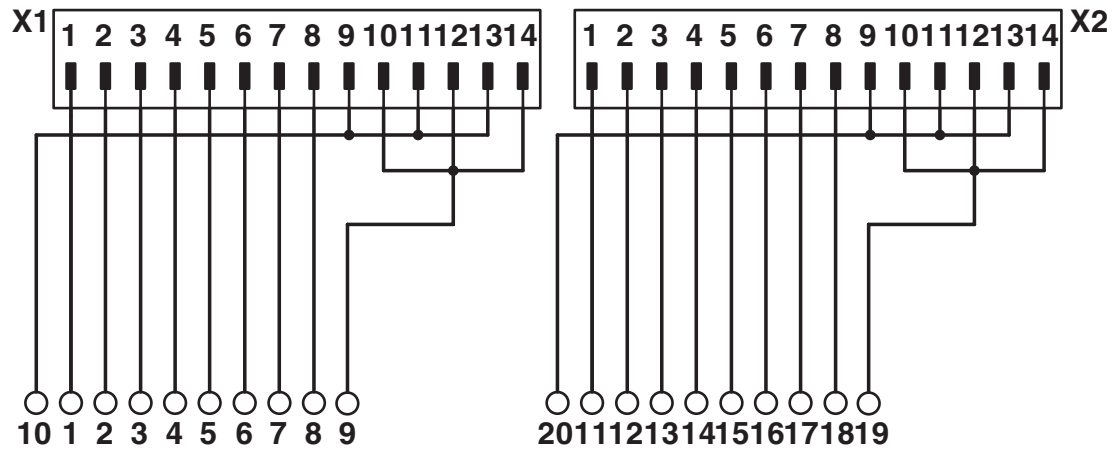


Schéma de connexion UM 45-2FLK14/AB-1756

UM 45- 2FLK14/AB-1756 - Module passif



2968360

<https://www.phoenixcontact.com/fr/produits/2968360>

Classifications

ECLASS

ECLASS-13.0	27141152
ECLASS-15.0	27141152

ETIM

ETIM 10.0	EC002780
-----------	----------

UNSPSC

UNSPSC 21.0	39121400
-------------	----------

Conformité environnementale

EU RoHS

Conforme aux exigences de la directive RoHS	Oui, Aucun exception
---	----------------------

China RoHS

Environment friendly use period (EFUP)	EFUP-50
	Vous trouverez un tableau de déclaration conformément à IACPEIP (China RoHS) concernant les produits dans la zone de téléchargement du produit correspondant sous « Déclaration du fabricant ». Pour tous les produits avec EFUP-E, aucun tableau de déclaration conformément à IACPEIP (China RoHS) nest établi car cela nest pas nécessaire.

EU REACH SVHC

Indication de substance soumise à autorisation REACH (n° CAS)	Aucun substance na un taux pondéral supérieur à 0,1 %
---	---