

# UM 45-DI/DO/S/LA/SIM8 - Module interface



2968205

<https://www.phoenixcontact.com/fr/produits/2968205>

Veillez tenir compte du fait que les données affichées dans ce document PDF proviennent de notre catalogue en ligne. Vous trouverez les données complètes dans la documentation utilisateur. Nos conditions générales d'utilisation des téléchargements sont applicables.



Module VARIOFACE à interrupteurs pour la simulation, avec connecteur pour câble en nappe et connecteur MINICONNEC, se monte sur profilé NS 35/7,5

## Données commerciales

Référence	2968205
Conditionnement	1 Unité(s)
Commande minimum	1 Unité(s)
Remarque	Fabrication à la commande (pas de reprise)
Clé de vente	DK21A1
Product key	DK21A1
GTIN	4017918173685
Poids par pièce (emballage compris)	87 g
Poids par pièce (hors emballage)	61,08 g
Numéro du tarif douanier	85369010
Pays d'origine	DE

## Caractéristiques techniques

### Propriétés du produit

Type de produit	Module de transmission
Gamme de produits	VARIOFACE

### Propriétés d'isolation: Distances dans l'air et lignes de fuite

Isolant	Isolation fonctionnelle
Catégorie de surtension	II
Degré de pollution	2

### Propriétés électriques

Plage de tension de service	19,2 V DC ... 26,4 V DC
Courant (par branche)	≤ 1 A
Courant (Alimentation en tension +,- IDC/FLK)	≤ 3 A
Courant (Bloc de jonction +,-)	≤ 8 A

### Distances dans l'air et lignes de fuite

Tension d'isolement assignée	50 V
Tension de tenue aux chocs assignée	0,5 kV (1,2 / 50 µs)

### Automate pris en charge: ABB S800 I/O

Carte E/S adaptée	DO810
	DI818
	DO840

### Automate pris en charge: SIEMENS S7-400

Carte E/S adaptée	6ES7421-1BL01-0AA0
	6ES7422-1BL00-0AA0
	6ES7422-7BL00-0AB0

### Automate pris en charge: GE-FANUC 90-30

Carte E/S adaptée	IC693 MDL241
	IC693 MDL634
	IC693 MDL645
	IC693 MDL646
	IC693 MDL732
	IC693 MDL740
	IC693 MDL742

### Automate pris en charge: ALLEN-BRADLEY ControlLogix

Carte E/S adaptée	1756-IB32
	1756-IB16
	1756-OB32
	1756-OB16E

# UM 45-DI/DO/S/LA/SIM8 - Module interface



2968205

<https://www.phoenixcontact.com/fr/produits/2968205>

Automate pris en charge: ALLEN-BRADLEY PLC 5

Carte E/S adaptée	1771 IBN
	1771 OBN

Automate pris en charge: ALLEN-BRADLEY SLC 500

Carte E/S adaptée	1746 IB16
	1746 ITB16
	1746 IN16
	1746 IB 32
	1746 OB16
	1746 OB 32

Automate pris en charge: HONEYWELL Experion PKS C200

Carte E/S adaptée	TC-IDD 321
	TC-ODD 321

Automate pris en charge: MITSUBISHI MELSEC Q

Carte E/S adaptée	QX81
	QY81P

Automate pris en charge: SIEMENS S7-300 / ET 200 M

Carte E/S adaptée	CPU 313C-2DP
	CPU 314C-2DP
	CPU 314C-2PtP
	6ES7321-1BH02-0AA0
	6ES7321-1BL00-0AA0
	6ES7323-1BH01-0AA0
	6ES7323-1BL00-0AA0
	6ES7321-1BH10-0AA0
	CPU 313C
	CPU 313C-2PtP
	6ES7322-1BH01-0AA0
	6ES7322-1BL00-0AA0
	6ES7323-1BH01-0AA0
	6ES7323-1BL00-0AA0

Automate pris en charge: SCHNEIDER ELECTRIC Modicon TSX QUANTUM

Carte E/S adaptée	DDI 353
	DDI 853

Automate pris en charge: ALLEN-BRADLEY ControlLogix

Carte E/S adaptée	DI810
	DI830
	DI840

Automate pris en charge: EMERSON DeltaV

VE4001S2T2B3
--------------

# UM 45-DI/DO/S/LA/SIM8 - Module interface



2968205

<https://www.phoenixcontact.com/fr/produits/2968205>

Carte E/S adaptée	VE4002S1T1B3
	VE4002S1T2B3
	VE4002S1T2B3 Series 2
	VE4002S1T2B6

Automate pris en charge: GE-FANUC RX3i

Carte E/S adaptée	IC694MDL660
	IC694MDL754

Automate pris en charge: YOKOGAWA CS3000 CentumVP

Carte E/S adaptée	ADV151
	ADV161

Automate pris en charge: YOKOGAWA STARDOM

Carte E/S adaptée	NFDV151
	NFDV161

## Caractéristiques de raccordement

Raccordement 1 (niveau de commande)

Connexion selon la norme	CEI 60603-13
Type de raccordement	IDC/FLK connecteur mâle
Nombre de connexions	1
Nombre de pôles	14
Cycles d'enfichage	> 50
Pas	2,54 mm

Raccordement 2 (niveau terrain)

Type de raccordement	Raccordement vissé
Longueur à dénuder	7 mm
Filetage vis	M3
Nombre de pôles	12
Section de conducteur rigide	0,14 mm <sup>2</sup> ... 1,5 mm <sup>2</sup>
Section de câble rigide (2 conducteurs de même section)	0,08 mm <sup>2</sup> ... 0,5 mm <sup>2</sup>
Section de conducteur souple	0,14 mm <sup>2</sup> ... 1,5 mm <sup>2</sup>
	0,25 mm <sup>2</sup> ... 1,5 mm <sup>2</sup> (Avec embout sans cône d'entrée isolant)
	0,25 mm <sup>2</sup> ... 0,75 mm <sup>2</sup> (Embout avec cône isolant en plastique)
Section de câble flexible (2 conducteurs de même section)	0,08 mm <sup>2</sup> ... 0,75 mm <sup>2</sup>
	0,25 mm <sup>2</sup> ... 0,34 mm <sup>2</sup> (Avec embout sans cône d'entrée isolant)
	0,5 mm <sup>2</sup> ... 0,5 mm <sup>2</sup> (Embout et cône d'entrée isolant TWIN)
Section conduct. AWG	28 ... 16
Couple de serrage	0,22 Nm ... 0,25 Nm
Pas	3,81 mm

## Signalisation

Affichage d'état	LED (jaune)
------------------	-------------

# UM 45-DI/DO/S/LA/SIM8 - Module interface



2968205

<https://www.phoenixcontact.com/fr/produits/2968205>

Présence d'un affichage d'état	oui
Témoin de présence de la tension de service	LED verte

## Dimensions

### Dimensions de l'article

Largeur	74,8 mm
Hauteur	50,02 mm
Profondeur	50,9 mm

## Indications sur les matériaux

Couleur	vert (RAL 6021)
Type d'isolant boîtier	PVC

## Conditions environnementales et de durée de vie

### Conditions ambiantes

Indice de protection (Module)	IP00
Indice de protection (Emplacement de montage)	≥ IP54
Température ambiante (fonctionnement)	-20 °C ... 50 °C
Température ambiante (stockage/transport)	-20 °C ... 70 °C
Altitude	≤ 2000 m

## Homologations

### UKCA

Certificat	Conformité UKCA
------------	-----------------

## Normes et spécifications

### Distances dans l'air et lignes de fuite

Normes/Prescriptions	EN IEC 60664-1
----------------------	----------------

## Montage

Type de montage	Montage sur rail DIN
Position de montage	indifférent

## Remarques

Information pour le fonctionnement	Pour une utilisation conforme, il convient de respecter les prescriptions de la directive d'installation (voir Téléchargements). En cas d'application ou d'utilisation avec des produits d'autres fabricants, il faut en outre respecter les prescriptions, les consignes de sécurité et avertissements du fabricant tiers concerné.
------------------------------------	--

## Dessins

Schéma de connexion

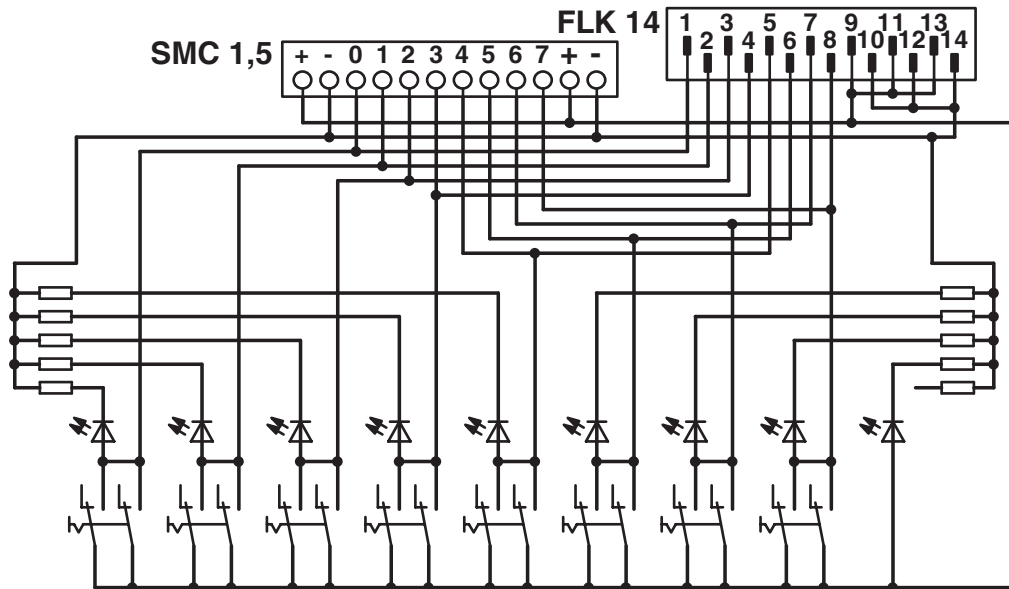


Schéma des connexions UM 45-DI/DO/S/LA/SIM8

# UM 45-DI/DO/S/LA/SIM8 - Module interface



2968205

<https://www.phoenixcontact.com/fr/produits/2968205>

## Classifications

### ECLASS

ECLASS-13.0	27141152
ECLASS-15.0	27141152

### ETIM

ETIM 10.0	EC002780
-----------	----------

### UNSPSC

UNSPSC 21.0	39121400
-------------	----------

## Conformité environnementale

### EU RoHS

Conforme aux exigences de la directive RoHS	Oui
sauf exceptions mentionnées	7(c)-I

### China RoHS

Environment friendly use period (EFUP)	EFUP-50
	Vous trouverez un tableau de déclaration conformément à IACPEIP (China RoHS) concernant les produits dans la zone de téléchargement du produit correspondant sous « Déclaration du fabricant ». Pour tous les produits avec EFUP-E, aucun tableau de déclaration conformément à IACPEIP (China RoHS) nest établi car cela nest pas nécessaire.

### EU REACH SVHC

Indication de substance soumise à autorisation REACH (n° CAS)	Aucun substance na un taux pondéral supérieur à 0,1 %
---	---