

OPT-24DC/230AC/ 1 - Relais statique miniature



2967950

<https://www.phoenixcontact.com/fr/produits/2967950>

Veillez tenir compte du fait que les données affichées dans ce document PDF proviennent de notre catalogue en ligne. Vous trouverez les données complètes dans la documentation utilisateur. Nos conditions générales d'utilisation des téléchargements sont applicables.



Relais à semi-conducteurs miniature enfichable, relais de puissance à semi-conducteurs, 1 contact NO, entrée : 24 V DC, sortie : 24-253 V DC/0,75 A

Avantages

- Résistant aux vibrations et aux chocs
- Étanche RT III (lavable)
- Sans usure et à longue durée de vie
- Soudable sur le circuit imprimé
- Électro-aimant à minimum de tension pour sortie AC

Données commerciales

Référence	2967950
Conditionnement	10 Unité(s)
Commande minimum	10 Unité(s)
Clé de vente	DK69K2
Product key	DK69K2
GTIN	4017918190538
Poids par pièce (emballage compris)	5,75 g
Poids par pièce (hors emballage)	5,75 g
Numéro du tarif douanier	85364110
Pays d'origine	JP

Caractéristiques techniques

Propriétés du produit

Type de produit	Relais à semi-conducteurs unique
Contenu dans le kit	2905295 RIF-0-OPT-24DC/230AC/1
Mode de fonctionnement	100 % ED

Propriétés d'isolation: Normes / Spécifications

Isolant	Isolation de base
Catégorie de surtension	III
Degré de pollution	2

État de la gestion des données

Date de la dernière maintenance des données	01.04.2026
---	------------

Propriétés électriques

Puissance dissipée maximale en condition nominale	0,07 W
Tension d'essai (Entrée/sortie)	2,5 kV (50 Hz, 1 min., entrée/sortie)

Données d'entrée

Tension nominale d'entrée U_N	24 V DC
Plage de tension d'entrée rapportée à U_N	0,8 ... 1,2
Plage de tension d'entrée	19,2 V DC ... 28,8 V DC
Seuil de commutation signal « 0 » rapporté à U_N	0,35
Seuil de commutation signal « 1 » rapporté à U_N	0,8
Courant d'entrée typique pour U_N	6,6 mA
Temps d'enclenchement typique	10 ms (pour U_N)
Temps de coupure typique	10 ms (pour U_N)
Fréquence de transmission	10 Hz

Données de sortie

Type de contact	1 contact NO
Type de sortie numérique	électronique
Plage de tension de sortie	24 V AC ... 253 V AC
Intensité permanente limite	0,75 A (voir courbe de derating)
Courant d'appel maximum	30 A (10 ms)
Courant de charge minimal	10 mA
Courant de fuite	< 1 mA
Angle de phase cos phi min.	0,5
Intégrale de charge limite	4,5 A ² s
Chute de tension pour l'intensité permanente limite maximale	< 1 V
Circuit de sortie	2 conducteurs sans masse, commutateur à tension nulle
Circuit de protection	élément RCV; Élément RCV

Dimensions

OPT-24DC/230AC/ 1 - Relais statique miniature



2967950

<https://www.phoenixcontact.com/fr/produits/2967950>

Dimensions de l'article

Largeur	5 mm
Hauteur	28 mm
Profondeur	15 mm

Indications sur les matériaux

Couleur	noir (RAL 9005)
---------	-----------------

Conditions environnementales et de durée de vie

Conditions ambiantes

Indice de protection	RT III
Température ambiante (fonctionnement)	-25 °C ... 60 °C
Température ambiante (stockage/transport)	-25 °C ... 70 °C

Homologations

Test aux gaz nocifs

Repérage	ISA-S71.04. G3 Harsh Group EN 60068-2-60
----------	---

Normes et spécifications

Normes / Spécifications

Normes/Prescriptions	CEI 60664 EN 50178
----------------------	-----------------------

Montage

Instructions de montage	Juxtaposables
Position de montage	indifférent

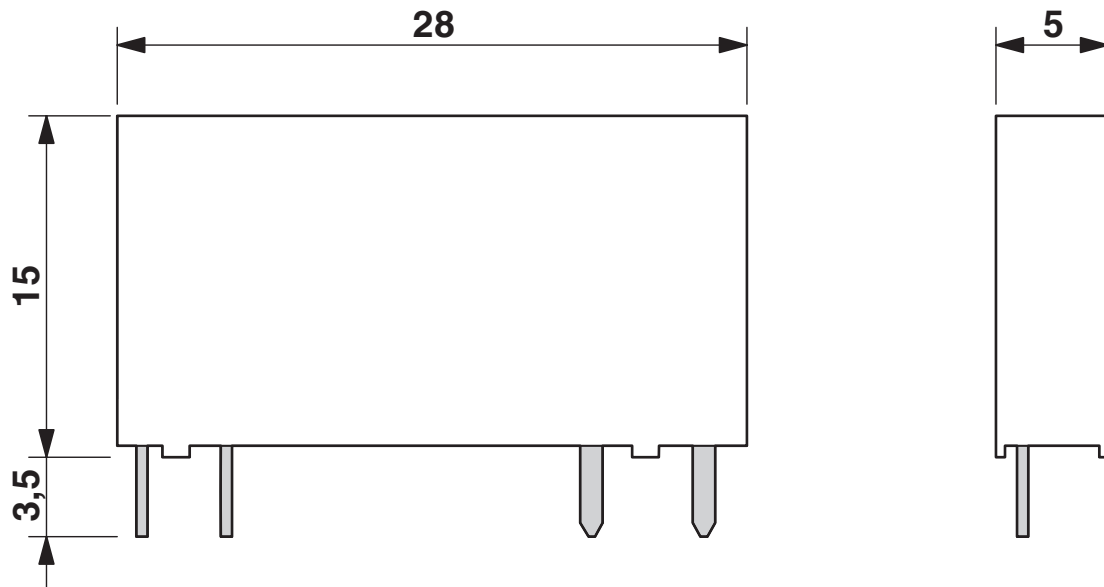
OPT-24DC/230AC/ 1 - Relais statique miniature

2967950

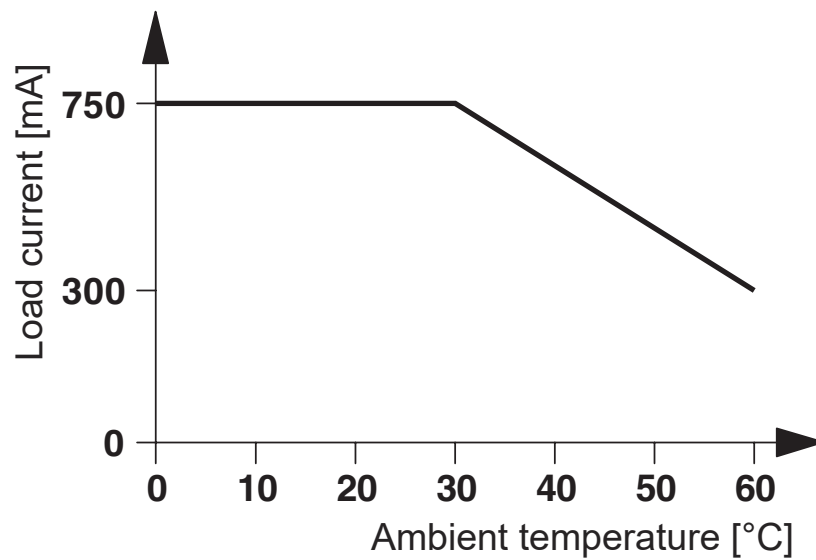
<https://www.phoenixcontact.com/fr/produits/2967950>

Dessins

Dessin coté



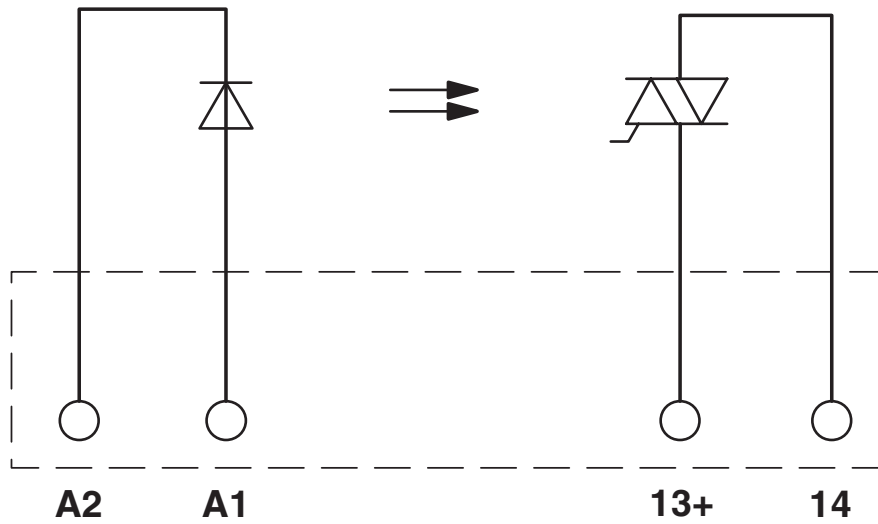
Diagramme



2967950

<https://www.phoenixcontact.com/fr/produits/2967950>

Schéma de connexion



Gabarit perçage / géom. pastille soudage



a = pas de 1,25 mm et 1,27 mm

OPT-24DC/230AC/ 1 - Relais statique miniature



2967950

<https://www.phoenixcontact.com/fr/produits/2967950>

Homologations

 To download certificates, visit the product detail page: <https://www.phoenixcontact.com/fr/produits/2967950>



cUL Recognized

Identifiant de l'homologation: FILE E 195083



UL Recognized

Identifiant de l'homologation: FILE E 195083



EAC

Identifiant de l'homologation: RU*C-DE.*08.B.00010



UL Recognized

Identifiant de l'homologation: FILE E 195083



cUL Recognized

Identifiant de l'homologation: FILE E 195083



GL

Identifiant de l'homologation: 46016-03 HH

OPT-24DC/230AC/ 1 - Relais statique miniature



2967950

<https://www.phoenixcontact.com/fr/produits/2967950>

Classifications

ECLASS

ECLASS-13.0	27371604
ECLASS-15.0	27371604

ETIM

ETIM 10.0	EC001504
-----------	----------

UNSPSC

UNSPSC 21.0	39122300
-------------	----------

OPT-24DC/230AC/ 1 - Relais statique miniature



2967950

<https://www.phoenixcontact.com/fr/produits/2967950>

Conformité environnementale

EU RoHS

Conforme aux exigences de la directive RoHS	Oui
sauf exceptions mentionnées	7(a)

China RoHS

Environment friendly use period (EFUP)	EFUP-50
	Vous trouverez un tableau de déclaration conformément à IACPEIP (China RoHS) concernant les produits dans la zone de téléchargement du produit correspondant sous « Déclaration du fabricant ». Pour tous les produits avec EFUP-E, aucun tableau de déclaration conformément à IACPEIP (China RoHS) nest établi car cela nest pas nécessaire.

EU REACH SVHC

Indication de substance soumise à autorisation REACH (n° CAS)	Lead(n° CAS: 7439-92-1)
SCIP	a8af46d4-c21c-4cb5-b418-9348cf4fc9a7

EF3.1 Changement climatique

CO2e kg	1,317 kg CO2e
---------	---------------

Phoenix Contact 2026 © - Tous droits réservés
<https://www.phoenixcontact.com>

PHOENIX CONTACT SAS
52 Boulevard de Beaubourg Emerainville
77436 Marne La Vallée Cedex 2 France
+33 (0) 1 60 17 98 98
documentation@phoenixcontact.fr