

# PLC-OSC- 24DC/230AC/ 1/ACT - Module relais à semi-conducteurs



2967947

<https://www.phoenixcontact.com/fr/produits/2967947>

Veillez tenir compte du fait que les données affichées dans ce document PDF proviennent de notre catalogue en ligne. Vous trouverez les données complètes dans la documentation utilisateur. Nos conditions générales d'utilisation des téléchargements sont applicables.



PLC-INTERFACE pour fonctions de sortie, comprenant un module de base PLC-BSC.../ACT avec raccordement vissé et relais à semi-conducteurs miniature enfichable, pour montage sur profilé NS 35/7,5, 1 contact NO, entrée : 24 V DC, sortie : 24 ... 253 V AC/0,75 A

## Avantages

- Raccordement direct de l'actionneur au module à relais
- Gain de temps jusqu'à 60 %
- Inutile de prévoir des blocs de jonction supplémentaires.
- Intégration aisée au système de câblage grâce à l'adaptateur V8
- Module à relais avec isolation sûre selon DIN EN 50178 entre bobine et contact
- Gain de place jusqu'à 80 %
- Ponts enfichables fonctionnels

## Données commerciales

Référence	2967947
Conditionnement	10 Unité(s)
Commande minimum	10 Unité(s)
Clé de vente	DK6224
Product key	DK6224
GTIN	4017918190637
Poids par pièce (emballage compris)	37,4 g
Poids par pièce (hors emballage)	35,5 g
Numéro du tarif douanier	85364190
Pays d'origine	DE

# PLC-OSC- 24DC/230AC/ 1/ACT - Module relais à semi-conducteurs



2967947

<https://www.phoenixcontact.com/fr/produits/2967947>

## Caractéristiques techniques

### Propriétés du produit

Type de produit	Module relais à semi-conducteurs
Gamme de produits	PLC-INTERFACE
Application	Fonction de sortie
Mode de fonctionnement	100 % ED

### Propriétés d'isolation: Normes / Spécifications

Isolant	Isolation de base
Catégorie de surtension	III
Degré de pollution	2

### État de la gestion des données

Date de la dernière maintenance des données	01.04.2026
---	------------

### Propriétés électriques

Puissance dissipée maximale en condition nominale	0,22 W
Tension d'essai (Entrée/sortie)	2,5 kV (50 Hz, 1 min., entrée/sortie)

### Données d'entrée

Tension nominale d'entrée $U_N$	24 V DC
Tension nominale (relais à semi-conducteurs enfilé)	24 V DC
Plage de tension d'entrée rapportée à $U_N$	0,8 ... 1,2
Plage de tension d'entrée	19,2 V DC ... 28,8 V DC
Seuil de commutation signal « 0 » rapporté à $U_N$	$\leq 0,25$
Seuil de commutation signal « 1 » rapporté à $U_N$	$\geq 0,8$
Courant d'entrée typique pour $U_N$	9 mA
Temps d'enclenchement typique	3 ms (pour $U_N$ )
Temps de coupure typique	9 ms (pour $U_N$ )
Témoin de présence de la tension de service	LED jaune
Circuit de protection	Protection contre inversions de polarité; Diode contre inversions de polarité Diode de roue libre; Diode de roue libre
Fréquence de transmission	10 Hz

### Données de sortie

Dénomination	Données de sortie
Type de contact	1 contact NO
Type de sortie numérique	électronique
Type de contact	Contact de puissance
Plage de tension de sortie	24 V AC ... 253 V AC
Intensité permanente limite	0,75 A (voir courbe de derating)

# PLC-OSC- 24DC/230AC/ 1/ACT - Module relais à semi-conducteurs



2967947

<https://www.phoenixcontact.com/fr/produits/2967947>

Courant d'appel maximum	30 A (10 ms)
Courant de charge minimal	10 mA
Courant de fuite	< 1 mA (à l'état désactivé)
Angle de phase cos phi min.	0,5
Intégrale de charge limite	4,5 A <sup>2</sup> s
Chute de tension pour l'intensité permanente limite maximale	< 1 V
Circuit de sortie	2 conducteurs indép. masse
Circuit de protection	élément RCV

## Caractéristiques de raccordement

Type de raccordement	Raccordement vissé
Longueur à dénuder	8 mm
Filetage vis	M3
Section de conducteur rigide	0,14 mm <sup>2</sup> ... 2,5 mm <sup>2</sup>
Section de conducteur souple	0,14 mm <sup>2</sup> ... 2,5 mm <sup>2</sup>
	0,2 mm <sup>2</sup> ... 2,5 mm <sup>2</sup> (Embout simple)
	2x 0,5 mm <sup>2</sup> ... 1,5 mm <sup>2</sup> (Embout TWIN)
Section conduct. AWG	26 ... 14
Couple de serrage	0,6 Nm ... 0,8 Nm

## Dimensions

### Dimensions de l'article

Largeur	6,2 mm
Hauteur	80 mm
Profondeur	94 mm

## Indications sur les matériaux

Couleur	gris (RAL 7042)
Classe d'inflammabilité selon UL 94 (Boîtier)	V0 (Boîtiers)

## Conditions environnementales et de durée de vie

### Conditions ambiantes

Température ambiante (fonctionnement)	-25 °C ... 60 °C
Température ambiante (stockage/transport)	-25 °C ... 70 °C

## Homologations

### CE

Certificat	Conformité CE
------------	---------------

### UKCA

Certificat	Conformité UKCA
------------	-----------------

### Homologation construction navale

# PLC-OSC- 24DC/230AC/ 1/ACT - Module relais à semi-conducteurs



2967947

<https://www.phoenixcontact.com/fr/produits/2967947>

Certificat	TAE0000196
------------	------------

## Test aux gaz nocifs

Repérage	ISA-S71.04. G3 Harsh Group
	EN 60068-2-60

## Données de construction navale

Temperature	D
Humidity	A
Vibration	B/C
EMC	B
Enclosure	Required protection according to the Rules shall be provided upon installation on board

## Données CEM

Compatibilité électromagnétique	Conformité à la directive CEM
Directive basse tension	Conformité à la directive NS

## Normes et spécifications

### Normes / Spécifications

Normes/Prescriptions	CEI 60947-5-1
----------------------	---------------

## Montage

Type de montage	Montage sur rail DIN
Instructions de montage	Juxtaposables
Position de montage	indifférent

# PLC-OSC- 24DC/230AC/ 1/ACT - Module relais à semi-conducteurs

2967947

<https://www.phoenixcontact.com/fr/produits/2967947>

## Dessins

Diagramme

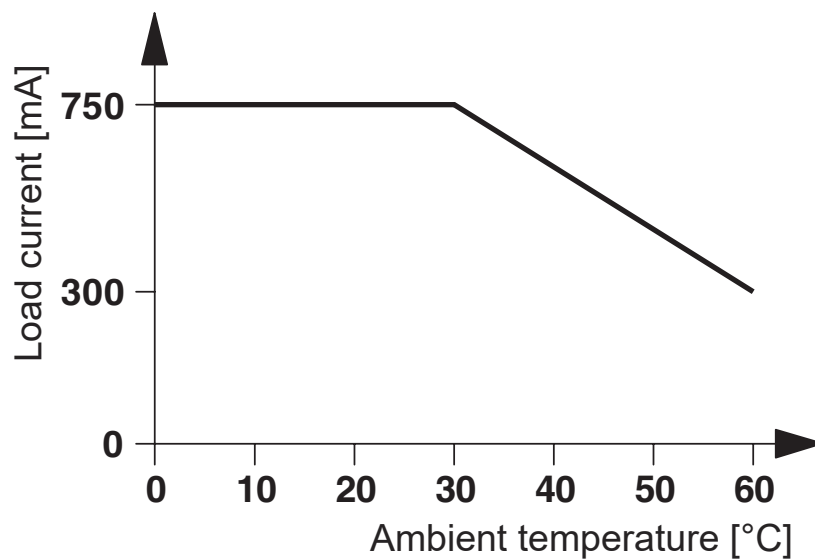
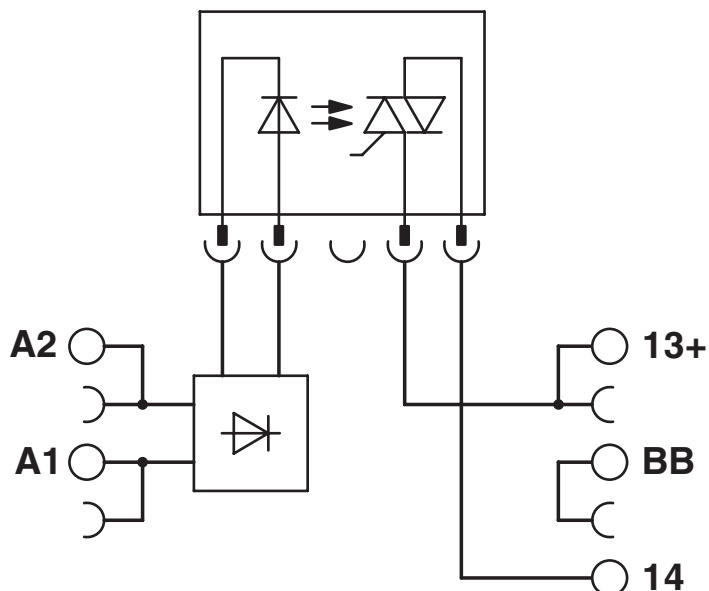


Schéma de connexion



# PLC-OSC- 24DC/230AC/ 1/ACT - Module relais à semi-conducteurs



2967947

<https://www.phoenixcontact.com/fr/produits/2967947>

## Homologations

To download certificates, visit the product detail page: <https://www.phoenixcontact.com/fr/produits/2967947>



**EAC**

Identifiant de l'homologation: RU\*C-DE.\*08.B.00010



**cULus Listed**

Identifiant de l'homologation: E140324



**cULus Listed**

Identifiant de l'homologation: E140324



**cULus Listed**

Identifiant de l'homologation: E140324

**DNV**

Identifiant de l'homologation: TAE0000196

# PLC-OSC- 24DC/230AC/ 1/ACT - Module relais à semi-conducteurs



2967947

<https://www.phoenixcontact.com/fr/produits/2967947>

## Classifications

### ECLASS

ECLASS-13.0	27371604
ECLASS-15.0	27371604

### ETIM

ETIM 10.0	EC001504
-----------	----------

### UNSPSC

UNSPSC 21.0	39122300
-------------	----------

# PLC-OSC- 24DC/230AC/ 1/ACT - Module relais à semi-conducteurs



2967947

<https://www.phoenixcontact.com/fr/produits/2967947>

## Conformité environnementale

### EU RoHS

Conforme aux exigences de la directive RoHS	Oui
sauf exceptions mentionnées	7(a), 7(c)-I

### China RoHS

Environment friendly use period (EFUP)	EFUP-50
	Vous trouverez un tableau de déclaration conformément à IACPEIP (China RoHS) concernant les produits dans la zone de téléchargement du produit correspondant sous « Déclaration du fabricant ». Pour tous les produits avec EFUP-E, aucun tableau de déclaration conformément à IACPEIP (China RoHS) nest établi car cela nest pas nécessaire.

### EU REACH SVHC

Indication de substance soumise à autorisation REACH (n° CAS)	Hexahydromethylphthalic anhydride(n° CAS: Non applicable)
	Lead(n° CAS: 7439-92-1)
SCIP	6ccc420f-8674-4a0d-b787-610fdc26745d

Phoenix Contact 2026 © - Tous droits réservés  
<https://www.phoenixcontact.com>

PHOENIX CONTACT SAS  
52 Boulevard de Beaubourg Emerainville  
77436 Marne La Vallée Cedex 2 France  
+33 (0) 1 60 17 98 98  
[documentation@phoenixcontact.fr](mailto:documentation@phoenixcontact.fr)