

PLC-OSC-230UC/230AC/ 1 - Module relais à semi-conducteurs



2967882

<https://www.phoenixcontact.com/fr/produits/2967882>

Veillez tenir compte du fait que les données affichées dans ce document PDF proviennent de notre catalogue en ligne. Vous trouverez les données complètes dans la documentation utilisateur. Nos conditions générales d'utilisation des téléchargements sont applicables.



PLC-INTERFACE, comprenant un module de base PLC-BSC.../21 avec raccordement vissé et relais à semi-conducteurs miniature enfichable, pour montage sur profilé NS 35/7,5, 1 contact NO, entrée : 230 V AC/220 V DC, sortie : 24-253 V AC/0,75 A

Avantages

- Modèle étroit
- Intégration aisée au système de câblage grâce à l'adaptateur V8
- Relais à semi-conducteurs étanche RT-III
- Électro-aimant à minimum de tension pour sortie AC
- Circuit de protection intégré en entrée
- Ponts enfichables fonctionnels
- Pouvoir de commutation élevé

Données commerciales

| | |
|-------------------------------------|---------------|
| Référence | 2967882 |
| Conditionnement | 10 Unité(s) |
| Commande minimum | 10 Unité(s) |
| Clé de vente | DK6224 |
| Product key | DK6224 |
| GTIN | 4017918190576 |
| Poids par pièce (emballage compris) | 37,03 g |
| Poids par pièce (hors emballage) | 33,31 g |
| Numéro du tarif douanier | 85364900 |
| Pays d'origine | DE |

PLC-OSC-230UC/230AC/ 1 - Module relais à semi-conducteurs



2967882

<https://www.phoenixcontact.com/fr/produits/2967882>

Caractéristiques techniques

Propriétés du produit

| | |
|------------------------|----------------------------------|
| Type de produit | Module relais à semi-conducteurs |
| Gamme de produits | PLC-INTERFACE |
| Application | Universal |
| Mode de fonctionnement | 100 % ED |

Propriétés d'isolation: Normes / Spécifications

| | |
|-------------------------|-------------------|
| Isolant | Isolation de base |
| Catégorie de surtension | III |
| Degré de pollution | 2 |

État de la gestion des données

| | |
|---|------------|
| Date de la dernière maintenance des données | 01.04.2026 |
|---|------------|

Propriétés électriques

| | |
|---|---------------------------------------|
| Puissance dissipée maximale en condition nominale | 0,81 W |
| Tension d'essai (Entrée/sortie) | 2,5 kV (50 Hz, 1 min., entrée/sortie) |

Données d'entrée

| | |
|--|--|
| Tension nominale d'entrée U_N | 230 V AC 220 V DC |
| Tension nominale (relais à semi-conducteurs enfiché) | 60 V DC |
| Plage de tension d'entrée rapportée à U_N | 0,8 ... 1,1 |
| Plage de tension d'entrée | 184 V AC ... 253 V AC 176 V DC ... 242 V DC |
| Seuil de commutation signal « 0 » rapporté à U_N | $\leq 0,25$ |
| Seuil de commutation signal « 1 » rapporté à U_N | $\geq 0,8$ |
| Courant d'entrée typique pour U_N | 3,5 mA |
| Temps d'enclenchement typique | 10 ms (pour U_N) |
| Temps de coupure typique | 10 ms (pour U_N) |
| Témoin de présence de la tension de service | LED jaune |
| Circuit de protection | Pont redresseur; Pont redresseur |
| Fréquence de transmission | 3 Hz |

Données de sortie

| | |
|-----------------------------|----------------------------------|
| Type de contact | 1 contact NO |
| Type de sortie numérique | électronique |
| Plage de tension de sortie | 24 V AC ... 253 V AC |
| Intensité permanente limite | 750 mA (voir courbe de derating) |
| Courant d'appel maximum | 30 A (10 ms) |
| Courant de charge minimal | 10 mA |

PLC-OSC-230UC/230AC/ 1 - Module relais à semi-conducteurs



2967882

<https://www.phoenixcontact.com/fr/produits/2967882>

| | |
|--|-----------------------------|
| Courant de fuite | < 1 mA (à l'état désactivé) |
| Angle de phase cos phi min. | 0,5 |
| Intégrale de charge limite | 4,5 A ² s |
| Chute de tension pour l'intensité permanente limite maximale | < 1 V |
| Circuit de sortie | 2 conducteurs indép. masse |
| Circuit de protection | élément RCV |

Caractéristiques de raccordement

| | |
|------------------------------|--|
| Type de raccordement | Raccordement vissé |
| Longueur à dénuder | 8 mm |
| Filetage vis | M3 |
| Section de conducteur rigide | 0,14 mm ² ... 2,5 mm ² |
| Section de conducteur souple | 0,14 mm ² ... 2,5 mm ² |
| | 0,2 mm ² ... 2,5 mm ² (Embout simple) |
| | 2x 0,5 mm ² ... 1,5 mm ² (Embout TWIN) |
| Section conduct. AWG | 26 ... 14 |
| Couple de serrage | 0,6 Nm ... 0,8 Nm |

Dimensions

Dimensions de l'article

| | |
|------------|--------|
| Largeur | 6,2 mm |
| Hauteur | 80 mm |
| Profondeur | 94 mm |

Indications sur les matériaux

| | |
|---|-----------------|
| Couleur | gris (RAL 7042) |
| Classe d'inflammabilité selon UL 94 (Boîtier) | V0 (Boîtiers) |

Conditions environnementales et de durée de vie

Conditions ambiantes

| | |
|---|------------------|
| Température ambiante (fonctionnement) | -25 °C ... 60 °C |
| Température ambiante (stockage/transport) | -25 °C ... 70 °C |

Homologations

CE

| | |
|------------|---------------|
| Certificat | Conformité CE |
|------------|---------------|

UKCA

| | |
|------------|-----------------|
| Certificat | Conformité UKCA |
|------------|-----------------|

Homologation construction navale

| | |
|------------|------------|
| Certificat | TAE0000196 |
|------------|------------|

PLC-OSC-230UC/230AC/ 1 - Module relais à semi-conducteurs



2967882

<https://www.phoenixcontact.com/fr/produits/2967882>

Test aux gaz nocifs

| | |
|----------|----------------------------|
| Repérage | ISA-S71.04. G3 Harsh Group |
| | EN 60068-2-60 |

Données de construction navale

| | |
|-------------|---|
| Temperature | D |
| Humidity | A |
| Vibration | B/C |
| EMC | B |
| Enclosure | Required protection according to the Rules shall be provided upon installation on board |

Données CEM

| | |
|---------------------------------|-------------------------------|
| Compatibilité électromagnétique | Conformité à la directive CEM |
| Directive basse tension | Conformité à la directive NS |

Normes et spécifications

Normes / Spécifications

| | |
|----------------------|---------------|
| Normes/Prescriptions | CEI 60947-5-1 |
|----------------------|---------------|

Montage

| | |
|-------------------------|----------------------|
| Type de montage | Montage sur rail DIN |
| Instructions de montage | Juxtaposables |
| Position de montage | indifférent |

PLC-OSC-230UC/230AC/ 1 - Module relais à semi-conducteurs

2967882

<https://www.phoenixcontact.com/fr/produits/2967882>

Dessins

Diagramme

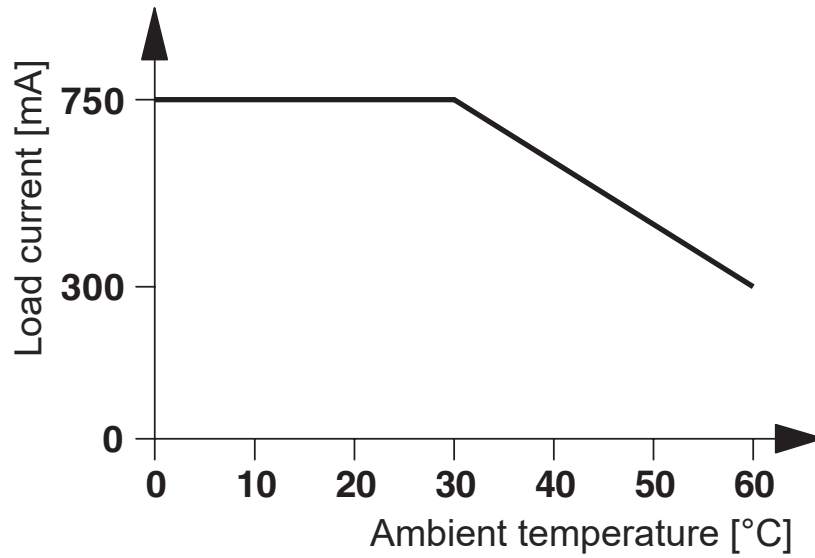
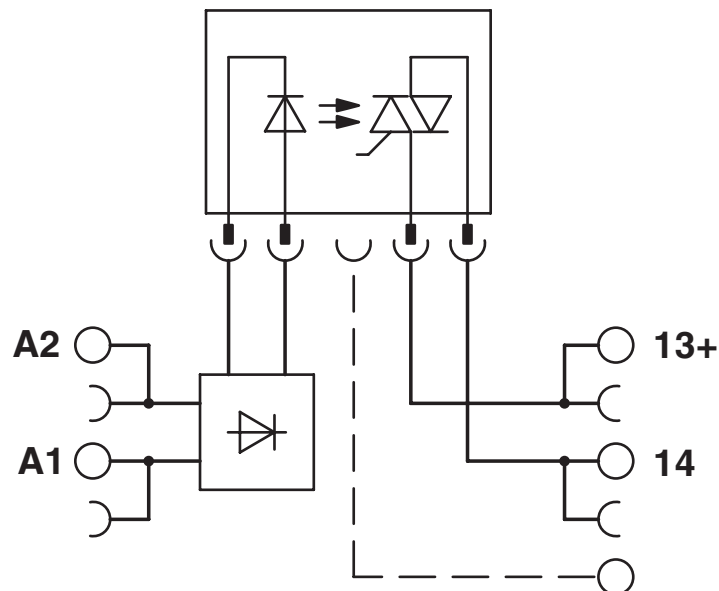


Schéma de connexion



PLC-OSC-230UC/230AC/ 1 - Module relais à semi-conducteurs



2967882

<https://www.phoenixcontact.com/fr/produits/2967882>

Homologations

📄 To download certificates, visit the product detail page: <https://www.phoenixcontact.com/fr/produits/2967882>



EAC

Identifiant de l'homologation: RU*C-DE.*08.B.00010



cULus Listed

Identifiant de l'homologation: E140324



cULus Listed

Identifiant de l'homologation: E140324



cULus Listed

Identifiant de l'homologation: E140324

DNV

Identifiant de l'homologation: TAE0000196

PLC-OSC-230UC/230AC/ 1 - Module relais à semi-conducteurs



2967882

<https://www.phoenixcontact.com/fr/produits/2967882>

Classifications

ECLASS

| | |
|-------------|----------|
| ECLASS-13.0 | 27371604 |
| ECLASS-15.0 | 27371604 |

ETIM

| | |
|-----------|----------|
| ETIM 10.0 | EC001504 |
|-----------|----------|

UNSPSC

| | |
|-------------|----------|
| UNSPSC 21.0 | 39122300 |
|-------------|----------|

PLC-OSC-230UC/230AC/ 1 - Module relais à semi-conducteurs



2967882

<https://www.phoenixcontact.com/fr/produits/2967882>

Conformité environnementale

EU RoHS

| | |
|---|--------------|
| Conforme aux exigences de la directive RoHS | Oui |
| sauf exceptions mentionnées | 7(a), 7(c)-I |

China RoHS

| | |
|--|--|
| Environment friendly use period (EFUP) | EFUP-50 |
| | Vous trouverez un tableau de déclaration conformément à IACPEIP (China RoHS) concernant les produits dans la zone de téléchargement du produit correspondant sous « Déclaration du fabricant ». Pour tous les produits avec EFUP-E, aucun tableau de déclaration conformément à IACPEIP (China RoHS) n'est établi car cela n'est pas nécessaire. |

EU REACH SVHC

| | |
|---|---|
| Indication de substance soumise à autorisation REACH (n° CAS) | Hexahydrométhylphthalic anhydride(n° CAS: Non applicable) |
| | Lead(n° CAS: 7439-92-1) |
| | 2,2',6,6'-tetrabromo-4,4'-isopropylidenediphenol(n° CAS: 79-94-7) |
| SCIP | cf1626a1-31f4-4329-9432-dfd5eb7fd6cb |

Phoenix Contact 2026 © - Tous droits réservés

<https://www.phoenixcontact.com>

PHOENIX CONTACT SAS

52 Boulevard de Beaubourg Emerainville

77436 Marne La Vallée Cedex 2 France

+33 (0) 1 60 17 98 98

documentation@phoenixcontact.fr