

# PLC-BSC- 24DC/ 1IC/ACT - Socle pour relais



2967837

<https://www.phoenixcontact.com/fr/produits/2967837>

Veillez tenir compte du fait que les données affichées dans ce document PDF proviennent de notre catalogue en ligne. Vous trouverez les données complètes dans la documentation utilisateur. Nos conditions générales d'utilisation des téléchargements sont applicables.



Module de base PLC de 14 mm pour courants d'enclenchement élevés avec raccordement vissé, sans relais ni relais à semi-conducteurs, pour montage sur profilé NS 35/7,5, avec raccordement pour conducteur de retour (BB), 1 contact NO, tension d'entrée 24 V DC

## Données commerciales

Référence	2967837
Conditionnement	10 Unité(s)
Commande minimum	10 Unité(s)
Clé de vente	DK6231
Product key	DK6231
GTIN	4017918174170
Poids par pièce (emballage compris)	61,4 g
Poids par pièce (hors emballage)	63,81 g
Numéro du tarif douanier	85369010
Pays d'origine	DE

## Caractéristiques techniques

### Remarques

Information pour le fonctionnement	Pour les tensions supérieures à 250 V (L1, L2, L3) entre les blocs de jonction de même type de modules voisins, il faut utiliser le séparateur PLC-ATP. On effectuera alors un pontage avec FBST 8-PLC... ou FBST 500....
Information pour le fonctionnement	Il faut insérer le séparateur PLC-ATP en cas d'isolement sécurisé entre modules voisins.
Instructions de montage	Le séparateur PLC-ATP doit être placé aux deux extrémités de chaque barrette de raccordement PLC.
Information pour le fonctionnement	La protection contre les contacts accidentels de l'article doit être vérifiée par le concepteur de l'installation (pour les tensions > 25 V AC/60 V DC). Il s'agit d'un appareil encastré sans protection contre les contacts directs.
Restriction d'utilisation	
Remarque CEM	CEM : produit de classe A, voir déclaration du fabricant dans la section Téléchargements

### Propriétés du produit

Type de produit	Support de relais
Gamme de produits	PLC-INTERFACE
Application	courants d'enclenchement élevés
Mode de fonctionnement	100 % ED

### Propriétés d'isolation

Isolant	Isolement sécurisé, isolation renforcée
Catégorie de surtension	III
Degré de pollution	3

### Propriétés électriques

Tension d'essai bobine de relais/contact de relais	4 kV <sub>eff</sub> (50 Hz, 1 min.)
Tension d'isolement assignée	250 V AC
Tension de tenue aux chocs assignée	6 kV

### Données d'entrée

Tension nominale d'entrée U <sub>N</sub>	24 V DC
	La tension nominale du relais électromécanique enfichable ou du relais statique (voir les accessoires nécessaires) diffère de la tension d'entrée nominale du socle à précâblage intégré
Affichage d'état	LED (jaune)
Circuit de protection	Diode de roue libre
	Diode contre inversions de polarité
Tension nominale d'entrée U <sub>N</sub>	24 V DC
	La tension nominale du relais électromécanique enfichable ou du relais statique (voir les accessoires nécessaires) diffère de la tension d'entrée nominale du socle à précâblage intégré

## Caractéristiques de raccordement

Type de raccordement	Raccordement vissé
Longueur à dénuder	8 mm
Filetage vis	M3
Section de conducteur rigide	0,14 mm <sup>2</sup> ... 2,5 mm <sup>2</sup>
Section de conducteur souple	0,14 mm <sup>2</sup> ... 2,5 mm <sup>2</sup>
	0,2 mm <sup>2</sup> ... 2,5 mm <sup>2</sup> (Embout simple)
	2x 0,5 mm <sup>2</sup> ... 1,5 mm <sup>2</sup> (Embout TWIN)
Section conduct. AWG	26 ... 14
Couple de serrage	0,6 Nm ... 0,8 Nm

## Dimensions

### Dimensions de l'article

Largeur	14 mm
Hauteur	80 mm
Profondeur	94 mm

## Indications sur les matériaux

Couleur	gris (RAL 7042)
Classe d'inflammabilité selon UL 94 (Boîtier)	V0 (Boîtiers)

## Conditions environnementales et de durée de vie

### Conditions ambiantes

Indice de protection	IP20
Indice de protection (Emplacement de montage)	≥ IP54 (Emplacement de montage)
Température ambiante (fonctionnement)	-40 °C ... 60 °C
Température ambiante (stockage/transport)	-40 °C ... 85 °C
Altitude	≤ 2000 m

## Homologations

### CE

Certificat	Conformité CE
------------	---------------

### UKCA

Certificat	Conformité UKCA
------------	-----------------

### Homologation construction navale

Certificat	TAE0000196
------------	------------

### Test aux gaz nocifs

Repérage	ISA-S71.04. G3 Harsh Group
	EN 60068-2-60

### Données de construction navale

# PLC-BSC- 24DC/ 1IC/ACT - Socle pour relais



2967837

<https://www.phoenixcontact.com/fr/produits/2967837>

Temperature	D
Humidity	A
Vibration	B/C
EMC	B
Enclosure	Required protection according to the Rules shall be provided upon installation on board

## Données CEM

Compatibilité électromagnétique	Conformité à la directive CEM
Directive basse tension	Conformité à la directive NS

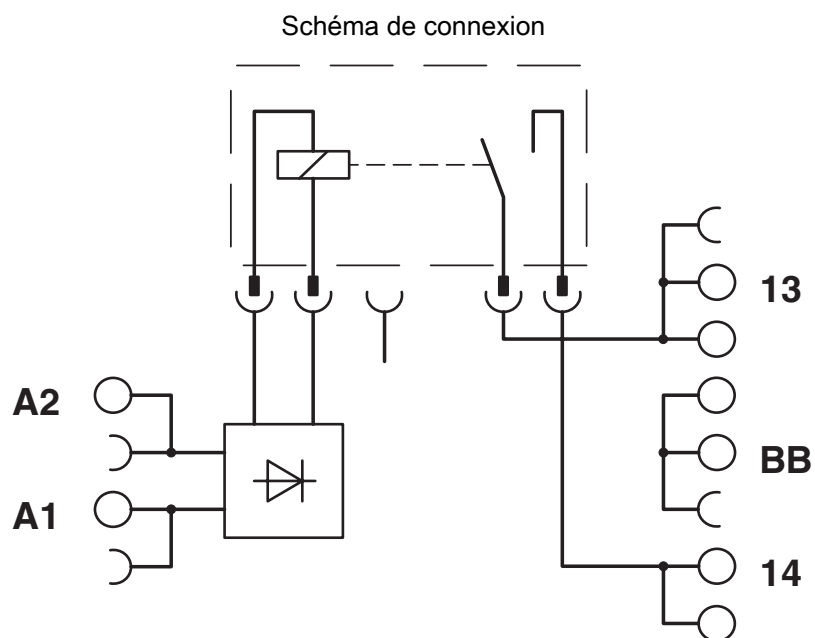
## Normes et spécifications

Normes/Prescriptions	EN 50178
	EN 61810-1
	IEC/EN 60664-1

## Montage

Type de montage	Montage sur rail DIN
Instructions de montage	Juxtaposables
Position de montage	indifférent


## Dessins



2967837

<https://www.phoenixcontact.com/fr/produits/2967837>

## Homologations

 To download certificates, visit the product detail page: <https://www.phoenixcontact.com/fr/produits/2967837>



**cUL Recognized**

Identifiant de l'homologation: E238705



**UL Recognized**

Identifiant de l'homologation: E238705



**EAC**

Identifiant de l'homologation: RU D-DE.B\*00573/18

**DNV**

Identifiant de l'homologation: TAE0000196

2967837

<https://www.phoenixcontact.com/fr/produits/2967837>

## Classifications

### ECLASS

ECLASS-13.0	27371603
ECLASS-15.0	27371603

### ETIM

ETIM 10.0	EC001456
-----------	----------

### UNSPSC

UNSPSC 21.0	39122300
-------------	----------

## Conformité environnementale

### EU RoHS

Conforme aux exigences de la directive RoHS	Oui
sauf exceptions mentionnées	7(a), 7(c)-I

### China RoHS

Environment friendly use period (EFUP)	EFUP-50
	Vous trouverez un tableau de déclaration conformément à IACPEIP (China RoHS) concernant les produits dans la zone de téléchargement du produit correspondant sous « Déclaration du fabricant ». Pour tous les produits avec EFUP-E, aucun tableau de déclaration conformément à IACPEIP (China RoHS) nest établi car cela nest pas nécessaire.

### EU REACH SVHC

Indication de substance soumise à autorisation REACH (n° CAS)	Hexahydromethylphthalic anhydride(n° CAS: Non applicable)
	Lead(n° CAS: 7439-92-1)
SCIP	05e070b7-c2d6-498a-9e96-5e32699ab85d

### EF3.1 Changement climatique

CO2e kg	0,7 kg CO2e
---------	-------------