

PLC-RSC- 24DC/ 1IC/ACT - Module à relais



2967604

<https://www.phoenixcontact.com/fr/produits/2967604>

Veillez tenir compte du fait que les données affichées dans ce document PDF proviennent de notre catalogue en ligne. Vous trouverez les données complètes dans la documentation utilisateur. Nos conditions générales d'utilisation des téléchargements sont applicables.



PLC-INTERFACE pour courants d'appel élevés, comprend le bloc de jonction de base PLC-BSC.../1 IC/ACT à raccordement vissé et un relais miniature enfichable pour montage sur rail DIN NS 35/7,5, courant d'appel max. jusqu'à 130 A, 1 contact NO, tension d'entrée 24 V DC

Avantages

- Raccordement direct du conducteur de retour de charge grâce aux variantes d'actionneur
- Intégration aisée au système de câblage grâce à l'adaptateur V8
- Isolation sécurisée entre côtés bobine et contact
- Courant d'enclenchement max. 130 A
- Ponts enfichables fonctionnels

Données commerciales

Référence	2967604
Conditionnement	10 Unité(s)
Commande minimum	10 Unité(s)
Clé de vente	DK6236
Product key	DK6236
GTIN	4017918169794
Poids par pièce (emballage compris)	73,33 g
Poids par pièce (hors emballage)	67,98 g
Numéro du tarif douanier	85364900
Pays d'origine	DE

Caractéristiques techniques

Remarques

Information pour le fonctionnement	Pour les tensions supérieures à 250 V (L1, L2, L3) entre les blocs de jonction de même type de modules voisins, il faut utiliser le séparateur PLC-ATP. On effectuera alors un pontage avec FBST 8-PLC... ou FBST 500....
Information pour le fonctionnement	Il faut insérer le séparateur PLC-ATP en cas d'isolement sécurisé entre modules voisins.
Instructions de montage	Le séparateur PLC-ATP doit être placé aux deux extrémités de chaque barrette de raccordement PLC.
Information pour le fonctionnement	La protection contre les contacts accidentels de l'article doit être vérifiée par le concepteur de l'installation (pour les tensions > 25 V AC/60 V DC). Il s'agit d'un appareil encastré sans protection contre les contacts directs.

Propriétés du produit

Type de produit	Module à relais
Gamme de produits	PLC-INTERFACE
Application	courants d'enclenchement élevés
Mode de fonctionnement	100 % ED
Durée de vie mécanique	3x 10 ⁷ cycles

Propriétés d'isolation: Normes / Spécifications

Isolant	Isolement sécurisé, isolation renforcée
Catégorie de surtension	III
Degré de pollution	3

État de la gestion des données

Date de la dernière maintenance des données	01.04.2026
---	------------

Propriétés électriques

Puissance dissipée maximale en condition nominale	0,43 W
Tension d'essai (Bobine/contact)	4 kV AC (50 Hz, 1 min., bobine/contact)

Normes / Spécifications

Tension d'isolement assignée	250 V AC
Tension de tenue aux chocs assignée	6 kV

Données d'entrée

Côté excitation

Tension nominale d'entrée U _N	24 V DC
Plage de tension d'entrée	20,2 V DC ... 33,6 V DC (20 °C)
Tension nominale (relais électromécanique enfiché)	24 V DC
Sortie de couplage de l'entraînement	monostable
Entraînement (polarité)	polarisé
Courant d'entrée typique pour U _N	18 mA

Temps d'amorçage typique	8 ms
Temps de retombée typique	10 ms
Circuit de protection	Protection contre inversions de polarité; Diode contre inversions de polarité
	Diode de roue libre; Diode de roue libre
Témoin de présence de la tension de service	LED jaune

Données de sortie

Commutation

Type de contact	1 contact NO
Type du contact de commutation	Contact simple
Matériau des contacts	AgSnO
Tension de commutation maximale	250 V AC/DC (Pour les tensions supérieures à 250 V (L1, L2, L3) entre les blocs de jonctions de même type de modules voisins, il faut utiliser le séparateur PLC-ATP. Un pontage du potentiel a alors lieu avec FBST 8-PLC...ou...FBST 500...)
Tension de commutation minimale	12 V (100 mA)
Intensité permanente limite	6 A
	10 A (La valeur est admissible quand les deux raccords 13, les deux raccords 14 et les deux raccords BB sont pontés.)
Courant d'appel maximum	80 A (20 ms)
	130 A (pointe, pour charge capacitive, 230 V AC, 24 µF)
Courant de commutation minimal	100 mA (12 V)
Puissance de coupure (charge ohmique) max.	144 W (pour 24 V DC)
	58 W (à 48 V DC)
	48 W (à 60 V DC)
	50 W (à 110 V DC)
	80 W (à 220 V DC)
	85 W (à 250 V DC)
Puissance de coupure (charge ohmique) maximale pontée	1500 VA (pour 250 V AC)
	240 W (Avec 24 V DC, la valeur est admissible quand les deux raccords 13, les deux raccords 14 et les deux raccords BB sont pontés.)
	2500 VA (Avec 250 V AC, la valeur est admissible quand les deux raccords 13, les deux raccords 14 et les deux raccords BB sont pontés.)
Puissance de commutation minimale	1200 mW
Pouvoir de coupure	2 A (à 24 V, DC13)
	0,2 A (à 110 V, DC13)
	0,2 A (à 250 V, DC13)
	6 A (à 24 V, AC15)
	6 A (à 120 V, AC15)
	6 A (à 250 V, AC15)

Caractéristiques de raccordement

Type de raccordement	Raccordement vissé
----------------------	--------------------

PLC-RSC- 24DC/ 1IC/ACT - Module à relais



2967604

<https://www.phoenixcontact.com/fr/produits/2967604>

Longueur à dénuder	8 mm
Filetage vis	M3
Section de conducteur rigide	0,14 mm ² ... 2,5 mm ²
Section de conducteur souple	0,14 mm ² ... 2,5 mm ²
	0,2 mm ² ... 2,5 mm ² (Embout simple)
	2x 0,5 mm ² ... 1,5 mm ² (Embout TWIN)
Section conduct. AWG	26 ... 14
Couple de serrage	0,6 Nm ... 0,8 Nm

Dimensions

Dimensions de l'article

Largeur	14 mm
Hauteur	80 mm
Profondeur	94 mm

Indications sur les matériaux

Couleur	gris (RAL 7042)
Classe d'inflammabilité selon UL 94 (Boîtier)	V0 (Boîtiers)

Conditions environnementales et de durée de vie

Conditions ambiantes

Indice de protection (Relais)	RT II (Relais)
Indice de protection (Socle pour relais)	IP20 (Socle pour relais)
Indice de protection (Emplacement de montage)	≥ IP54 (Emplacement de montage)
Température ambiante (fonctionnement)	-40 °C ... 60 °C
Température ambiante (stockage/transport)	-40 °C ... 85 °C
Altitude	≤ 2000 m

Homologations

CE

Certificat	Conformité CE
------------	---------------

UKCA

Certificat	Conformité UKCA
------------	-----------------

Homologation construction navale

Certificat	TAE0000196
------------	------------

Test aux gaz nocifs

Repérage	ISA-S71.04. G3 Harsh Group
	EN 60068-2-60

Données de construction navale

Temperature	D
Humidity	A

PLC-RSC- 24DC/ 1IC/ACT - Module à relais



2967604

<https://www.phoenixcontact.com/fr/produits/2967604>

Vibration	B/C
EMC	B
Enclosure	Required protection according to the Rules shall be provided upon installation on board

Données CEM

Compatibilité électromagnétique	Conformité à la directive CEM
Directive basse tension	Conformité à la directive NS

Normes et spécifications

Normes / Spécifications

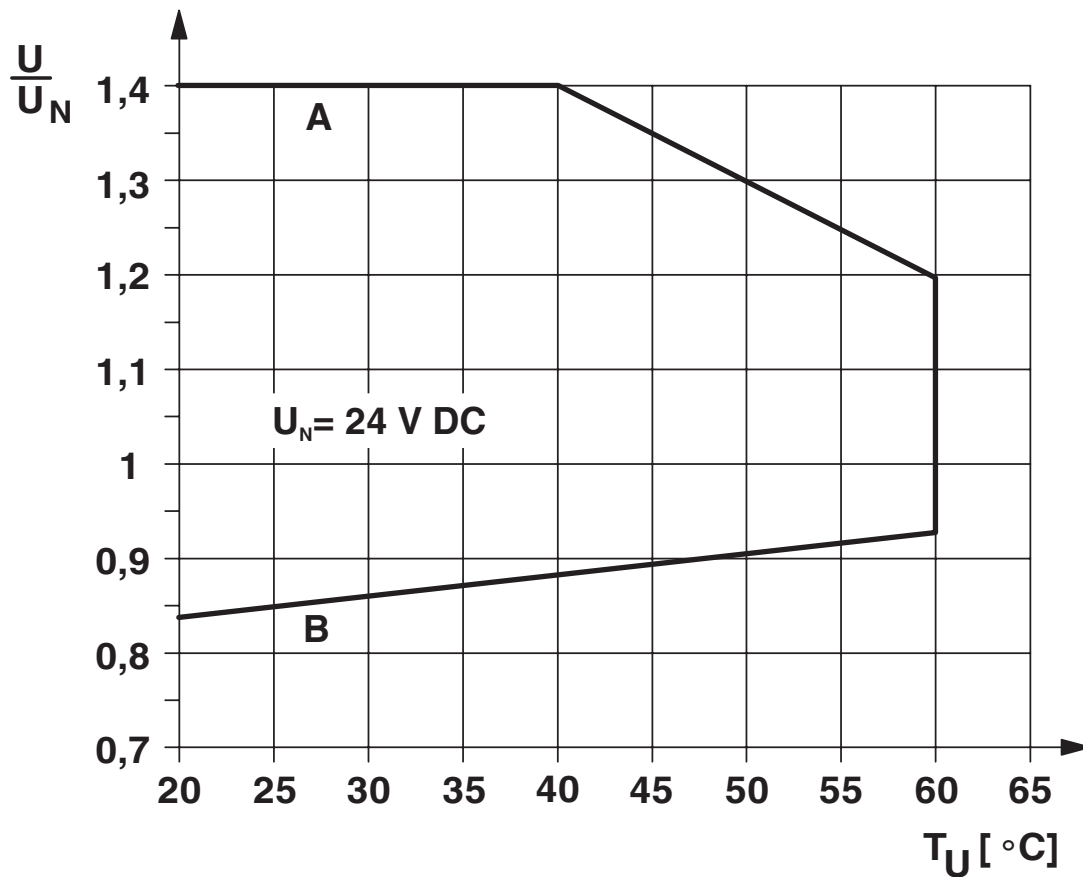
Normes/Prescriptions	CEI 60947-5-1
----------------------	---------------

Montage

Type de montage	Montage sur rail DIN
Instructions de montage	Juxtaposables
Position de montage	indifférent

Dessins

Diagramme

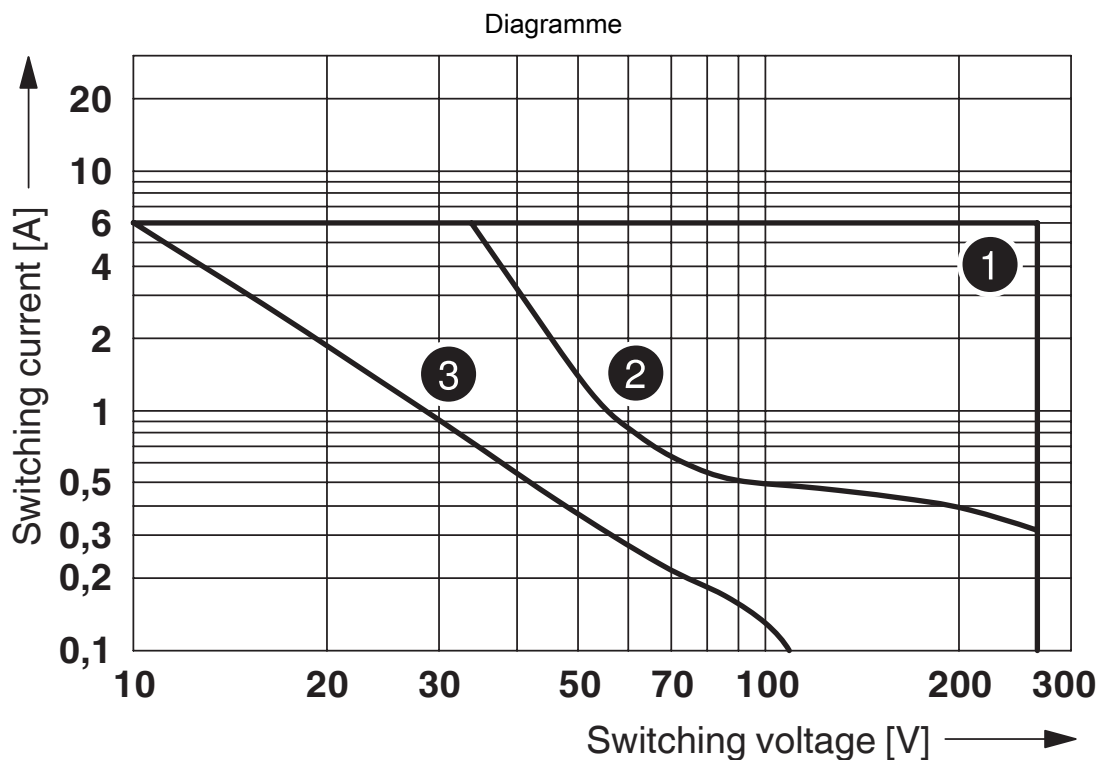


Courbe A

tension permanente maximale admissible U_{max} avec intensité permanente limite côté contact (voir les caractéristiques techniques correspondantes)

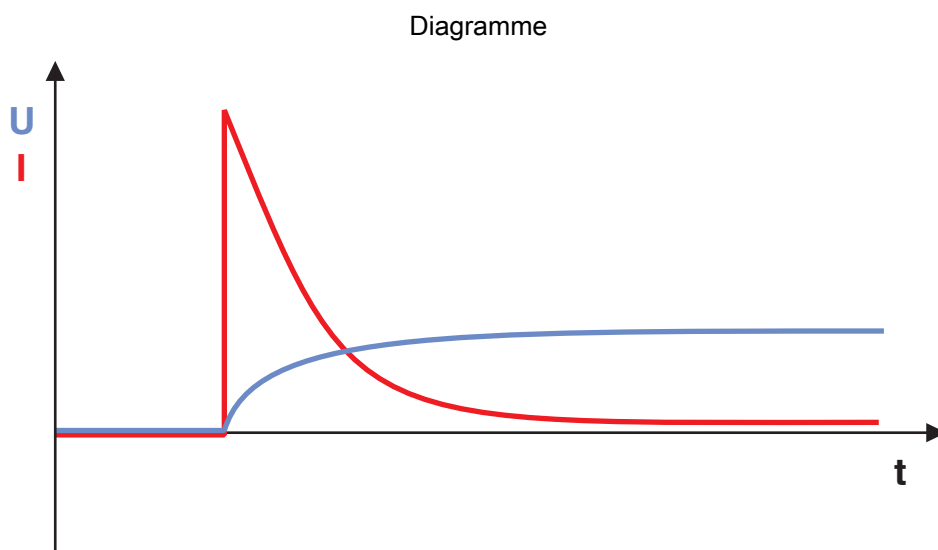
Courbe B

tension d'amorçage minimale admissible U_{an} après pré-excitation (voir les caractéristiques techniques correspondantes)



- ① AC, ohmic load
- ② DC, ohmic load
- ③ DC, L/R = 40 ms

Puissance de coupure



Comportement de base des charges capacitives :
 - courant d'appel très élevé
 - la tension monte avec une fonction e



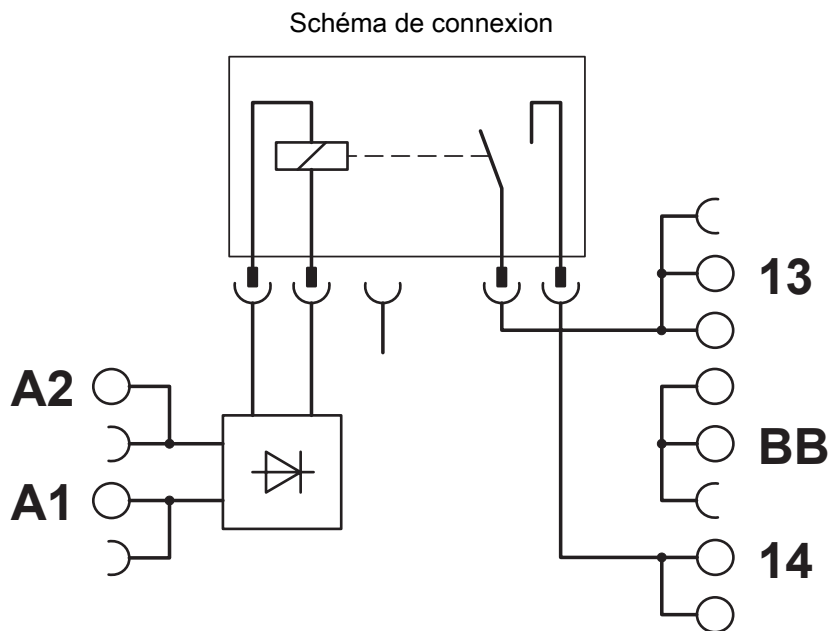
Humidité de l'air admise pour le fonctionnement et le stockage.

Il est impératif de respecter la température ambiante maximum autorisée indiquée dans la fiche technique.

Zone A : éviter tout givrage à des températures ambiantes ≤ 0 °C

Zone B : éviter la condensation à des températures ambiantes > 0 °C

Sur 30 jours complets, répartis sur toute l'année, une humidité de l'air de 95 % est admise à une température ambiante de ≤ 25 °C.



PLC-RSC- 24DC/ 1IC/ACT - Module à relais



2967604

<https://www.phoenixcontact.com/fr/produits/2967604>

Homologations

🔗 To download certificates, visit the product detail page: <https://www.phoenixcontact.com/fr/produits/2967604>



EAC

Identifiant de l'homologation: RU*C-DE.*08.B.00010



DNV GL

Identifiant de l'homologation: TAE0000196



cULus Listed

Identifiant de l'homologation: E140324



cULus Listed

Identifiant de l'homologation: E140324

2967604

<https://www.phoenixcontact.com/fr/produits/2967604>

Classifications

ECLASS

ECLASS-13.0	27371601
ECLASS-15.0	27371601

ETIM

ETIM 10.0	EC001437
-----------	----------

UNSPSC

UNSPSC 21.0	39122300
-------------	----------

Conformité environnementale

EU RoHS

Conforme aux exigences de la directive RoHS	Oui
sauf exceptions mentionnées	7(a), 7(c)-I

China RoHS

Environment friendly use period (EFUP)	EFUP-50
	Vous trouverez un tableau de déclaration conformément à IACPEIP (China RoHS) concernant les produits dans la zone de téléchargement du produit correspondant sous « Déclaration du fabricant ». Pour tous les produits avec EFUP-E, aucun tableau de déclaration conformément à IACPEIP (China RoHS) nest établi car cela nest pas nécessaire.

EU REACH SVHC

Indication de substance soumise à autorisation REACH (n° CAS)	Hexahydromethylphthalic anhydride(n° CAS: Non applicable)
	Lead(n° CAS: 7439-92-1)
SCIP	8d70619e-fbbd-4335-878b-f7e2631796f7

EF3.1 Changement climatique

CO2e kg	0,794 kg CO2e
---------	---------------