

PLC-RSC- 24UC/21-21AU - Module à relais



2967112

<https://www.phoenixcontact.com/fr/produits/2967112>

Veillez tenir compte du fait que les données affichées dans ce document PDF proviennent de notre catalogue en ligne. Vous trouverez les données complètes dans la documentation utilisateur. Nos conditions générales d'utilisation des téléchargements sont applicables.



PLC-INTERFACE, comprenant un module de base PLC-BSC.../21 avec raccordement vissé et relais miniature enfichable à contact doré multicouche, pour montage sur profilé NS 35/7,5, 2 contacts inverseurs, tension d'entrée 24 V AC/DC

Avantages

- Modèle étroit
- Intégration aisée au système de câblage grâce à l'adaptateur V8
- Isolation sécurisée entre côtés bobine et contact
- Relais étanche RT-III
- Ponts enfichables fonctionnels
- Circuits de protection antiparasite et de protection en entrée intégrés

Données commerciales

Référence	2967112
Conditionnement	10 Unité(s)
Commande minimum	10 Unité(s)
Clé de vente	DK6239
Product key	DK6239
GTIN	4017918156411
Poids par pièce (emballage compris)	74,4 g
Poids par pièce (hors emballage)	63,5 g
Numéro du tarif douanier	85364190
Pays d'origine	DE

Caractéristiques techniques

Propriétés du produit

Type de produit	Module à relais
Gamme de produits	PLC-INTERFACE
Application	Universal
Mode de fonctionnement	100 % ED
Durée de vie mécanique	3x 10 ⁷ cycles

Propriétés d'isolation

Isolant	Isolation de base
Catégorie de surtension	III
Degré de pollution	3

État de la gestion des données

Date de la dernière maintenance des données	01.04.2026
---	------------

Propriétés électriques

Puissance dissipée maximale en condition nominale	0,42 W
Tension d'essai (Bobine/contact)	4 kV AC (50 Hz, 1 min., bobine/contact)
Tension d'essai (Contact inverseur/contact inverseur)	2,5 kV AC (50 Hz, 1 min., contact inverseur/contact inverseur)
Tension de tenue aux chocs assignée	6 kV

Données d'entrée

Côté excitation

Tension nominale d'entrée U_N	24 V AC/DC
Plage de tension d'entrée	20,6 V AC/DC ... 33,6 V AC/DC (20 °C)
Tension nominale (relais électromécanique enfiché)	24 V DC
Sortie de couplage de l'entraînement	monostable
Entraînement (polarité)	polarisé
Courant d'entrée typique pour U_N	17,5 mA (pour $U_N = 24$ V AC) 17,5 mA (pour $U_N = 24$ V DC)
Temps d'amorçage typique	8 ms
Temps de retombée typique	10 ms
Circuit de protection	Pont redresseur; Pont redresseur
Témoin de présence de la tension de service	LED jaune

Données de sortie

Commutation

Type de contact	2 inverseurs
Type du contact de commutation	Contact simple
Matériau des contacts	AgNi, revêtement or dur
Tension de commutation maximale	30 V AC

PLC-RSC- 24UC/21-21AU - Module à relais



2967112

<https://www.phoenixcontact.com/fr/produits/2967112>

	36 V DC
Tension de commutation minimale	100 mV (10 mA)
Intensité permanente limite	50 mA
Courant d'appel maximum	50 mA
Courant de commutation minimal	1 mA (24 V)
Puissance de coupure (charge ohmique) max.	1,2 W (pour 24 V DC)

Commutation: pour couche d'or endommagée

Remarque	les valeurs suivantes s'appliquent quand la couche d'or est endommagée
Tension de commutation maximale	250 V AC/DC
Tension de commutation minimale	5 V AC/DC
Intensité permanente limite	6 A
Courant d'appel maximum	15 A (300 ms)
Courant de commutation minimal	10 mA
Puissance de coupure (charge ohmique) max.	140 W (pour 24 V DC) 85 W (à 48 V DC) 60 W (à 60 V DC) 44 W (à 110 V DC) 60 W (à 220 V DC) 1500 VA (pour 250 V AC)
Pouvoir de coupure	2 A (à 24 V, DC13) 0,2 A (à 110 V, DC13) 0,2 A (à 250 V, DC13) 2 A (à 24 V, AC15) 2 A (à 120 V, AC15) 2 A (à 250 V, AC15)

Caractéristiques de raccordement

Type de raccordement	Raccordement vissé
Longueur à dénuder	8 mm
Filetage vis	M3
Section de conducteur rigide	0,14 mm ² ... 2,5 mm ²
Section de conducteur souple	0,14 mm ² ... 2,5 mm ² 0,2 mm ² ... 2,5 mm ² (Embout simple) 2x 0,5 mm ² ... 1,5 mm ² (Embout TWIN)
Section conduct. AWG	26 ... 14
Couple de serrage	0,6 Nm ... 0,8 Nm

Dimensions

Dimensions de l'article

Largeur	14 mm
Hauteur	80 mm
Profondeur	94 mm

PLC-RSC- 24UC/21-21AU - Module à relais



2967112

<https://www.phoenixcontact.com/fr/produits/2967112>

Indications sur les matériaux

Couleur	gris (RAL 7042)
Classe d'inflammabilité selon UL 94 (Boîtier)	V0 (Boîtiers)

Conditions environnementales et de durée de vie

Conditions ambiantes

Indice de protection (Relais)	RT III (Relais)
Indice de protection (Socle pour relais)	IP20 (Socle pour relais)
Température ambiante (fonctionnement)	-40 °C ... 60 °C
Température ambiante (stockage/transport)	-40 °C ... 85 °C

Homologations

CE

Certificat	Conformité CE
------------	---------------

UKCA

Certificat	Conformité UKCA
------------	-----------------

Homologation construction navale

Certificat	TAE0000196
------------	------------

Test aux gaz nocifs

Repérage	ISA-S71.04. G3 Harsh Group
	EN 60068-2-60

Données de construction navale

Temperature	D
Humidity	A
Vibration	B/C
EMC	B
Enclosure	Required protection according to the Rules shall be provided upon installation on board

Données CEM

Compatibilité électromagnétique	Conformité à la directive CEM
Directive basse tension	Conformité à la directive NS

Normes et spécifications

Normes/Prescriptions	CEI 60947-5-1
----------------------	---------------

Montage

Type de montage	Montage sur rail DIN
Instructions de montage	Juxtaposables
Position de montage	indifférent

Dessins

Diagramme

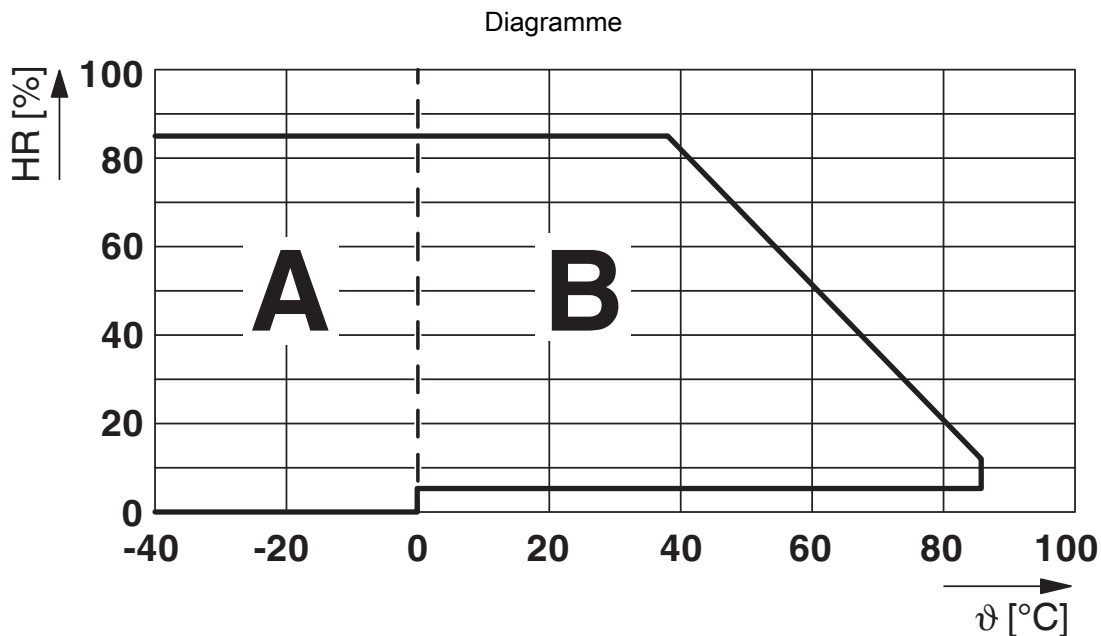


Courbe A

tension permanente maximale admissible U_{max} avec intensité permanente limite côté contact (voir les caractéristiques techniques correspondantes)

Courbe B

tension d'amorçage minimale admissible U_{an} après pré-excitation (voir les caractéristiques techniques correspondantes)



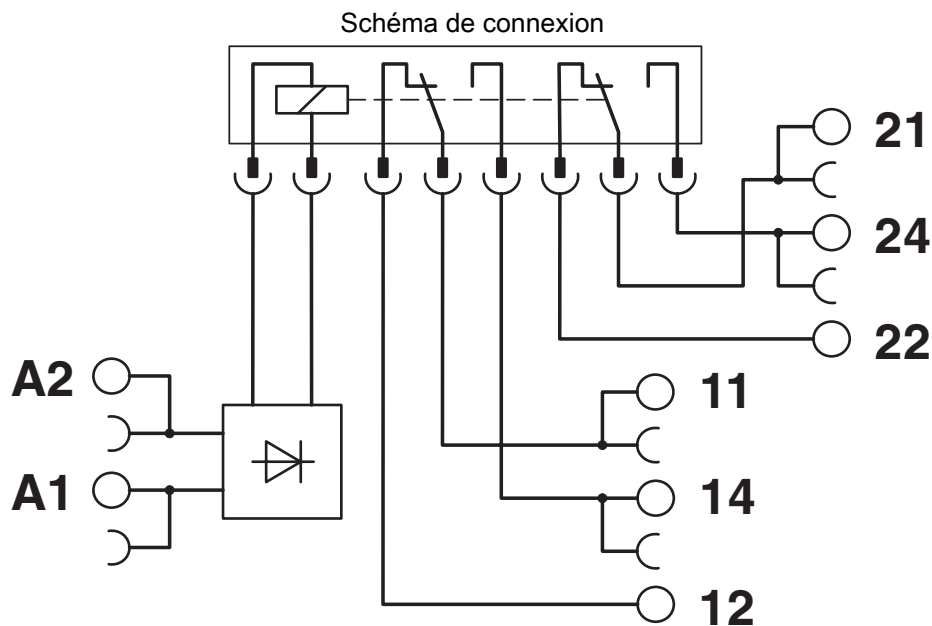
Humidité de l'air admise pour le fonctionnement et le stockage.

Il est impératif de respecter la température ambiante maximum autorisée indiquée dans la fiche technique.

Zone A : éviter tout givrage à des températures ambiantes $\leq 0\text{ °C}$

Zone B : éviter la condensation à des températures ambiantes $> 0\text{ °C}$

Sur 30 jours complets, répartis sur toute l'année, une humidité de l'air de 95 % est admise à une température ambiante de $\leq 25\text{ °C}$.



2967112

<https://www.phoenixcontact.com/fr/produits/2967112>

Homologations

 To download certificates, visit the product detail page: <https://www.phoenixcontact.com/fr/produits/2967112>



EAC

Identifiant de l'homologation: RU*C-DE.*08.B.00010



DNV GL

Identifiant de l'homologation: TAE0000196



cULus Listed

Identifiant de l'homologation: E140324



cULus Listed

Identifiant de l'homologation: E140324

2967112

<https://www.phoenixcontact.com/fr/produits/2967112>

Classifications

ECLASS

ECLASS-13.0	27371601
ECLASS-15.0	27371601

ETIM

ETIM 10.0	EC001437
-----------	----------

UNSPSC

UNSPSC 21.0	39122300
-------------	----------

Conformité environnementale

EU RoHS

Conforme aux exigences de la directive RoHS	Oui
sauf exceptions mentionnées	7(a), 7(c)-I

China RoHS

Environment friendly use period (EFUP)	EFUP-50
	Vous trouverez un tableau de déclaration conformément à IACPEIP (China RoHS) concernant les produits dans la zone de téléchargement du produit correspondant sous « Déclaration du fabricant ». Pour tous les produits avec EFUP-E, aucun tableau de déclaration conformément à IACPEIP (China RoHS) nest établi car cela nest pas nécessaire.

EU REACH SVHC

Indication de substance soumise à autorisation REACH (n° CAS)	Hexahydromethylphthalic anhydride(n° CAS: Non applicable)
	Lead(n° CAS: 7439-92-1)
SCIP	616aacce-aed9-4614-aa68-8b86792cfb53

EF3.1 Changement climatique

CO2e kg	0,821 kg CO2e
---------	---------------