

PLC-RSC- 24DC/ 1- 1/ACT - Module à relais



2967109

<https://www.phoenixcontact.com/fr/produits/2967109>

Veillez tenir compte du fait que les données affichées dans ce document PDF proviennent de notre catalogue en ligne. Vous trouverez les données complètes dans la documentation utilisateur. Nos conditions générales d'utilisation des téléchargements sont applicables.



PLC-INTERFACE pour fonctions de sortie, comprenant un module de base PLC-BSC.../ACT avec raccordement vissé et relais miniature enfichable à contact de puissance, pour montage sur profilé NS 35/7,5, 2 contacts NO (1-1), tension d'entrée 24 V DC

Avantages

- Raccordement direct de l'actionneur au module à relais
- Intégration aisée au système de câblage grâce à l'adaptateur V8
- Inutile de prévoir des blocs de jonction supplémentaires.
- Gain de temps jusqu'à 60 %
- Module à relais avec isolation sûre selon DIN EN 50178 entre bobine et contact
- Gain de place jusqu'à 80 %
- Ponts enfichables fonctionnels

Données commerciales

Référence	2967109
Conditionnement	10 Unité(s)
Commande minimum	10 Unité(s)
Clé de vente	DK6238
Product key	DK6238
GTIN	4017918156404
Poids par pièce (emballage compris)	76 g
Poids par pièce (hors emballage)	67,98 g
Numéro du tarif douanier	85364190
Pays d'origine	DE

Caractéristiques techniques

Propriétés du produit

Type de produit	Module à relais
Gamme de produits	PLC-INTERFACE
Application	Fonction de sortie
Mode de fonctionnement	100 % ED
Durée de vie mécanique	3x 10 ⁷ cycles

Propriétés d'isolation: Distances dans l'air et lignes de fuite entre les circuits électriques

Isolant	Isolation de base
Catégorie de surtension	III
Degré de pollution	2

État de la gestion des données

Date de la dernière maintenance des données	01.04.2026
---	------------

Propriétés électriques

Puissance dissipée maximale en condition nominale	0,43 W
Tension d'essai (Bobine/contact)	4 kV _{eff} (50 Hz, 1 min.)
Tension d'essai (contact ouvert)	1 kV _{eff} (50 Hz, 1 min.)
Tension d'essai (Contact NO/contact NO)	2,5 kV _{eff} (50 Hz, 1 min.)

Distances dans l'air et lignes de fuite entre les circuits électriques

Tension d'isolement assignée	250 V AC
Tension de tenue aux chocs assignée	4 kV (Isolation sécurisée, protection renforcée et 6 kV entre le circuit d'entrée et les circuits des contacts de sortie)

Données d'entrée

Côté excitation

Tension nominale d'entrée U _N	24 V DC
Plage de tension d'entrée	20,2 V DC ... 33,6 V DC (20 °C)
Tension nominale (relais électromécanique enfiché)	24 V DC
Sortie de couplage de l'entraînement	monostable
Entraînement (polarité)	polarisé
Courant d'entrée typique pour U _N	18 mA
Puissance dissipée d'entrée pour U _N	0,43 W
Temps d'amorçage typique	8 ms
Temps de retombée typique	10 ms
Circuit de protection	Protection contre inversions de polarité; Diode contre inversions de polarité
	Diode de roue libre; Diode de roue libre
Témoin de présence de la tension de service	LED jaune

Données de sortie

PLC-RSC- 24DC/ 1- 1/ACT - Module à relais



2967109

<https://www.phoenixcontact.com/fr/produits/2967109>

Commutation

Type de contact	2 contacts NO
Type du contact de commutation	Contact simple
Matériau des contacts	AgNi
Tension de commutation maximale	250 V AC/DC (Pour les tensions supérieures à 250 V (L1, L2, L3) entre les blocs de jonctions de même type de modules voisins, il faut utiliser le séparateur PLC-ATP. Un pontage du potentiel a alors lieu avec FBST 8-PLC...ou...FBST 500...)
Tension de commutation minimale	5 V (10 mA)
Intensité permanente limite	6 A
Courant d'appel maximum	25 A (20 ms)
Courant de commutation minimal	10 mA (5 V)
Puissance de coupure (charge ohmique) max.	144 W (24 V DC) 96 W (48 V DC) 60 W (à 60 V DC) 44 W (à 110 V DC) 60 W (à 220 V DC) 1500 VA (250 V AC)
Puissance de commutation minimale	50 mW
Pouvoir de coupure	2 A (24 V (DC-13)) 0,2 A (250 V (DC-13)) 3 A (24 V (AC15)) 3 A (120 V (AC15)) 3 A (250 V (AC15))

Caractéristiques de raccordement

Type de raccordement	Raccordement vissé
Longueur à dénuder	8 mm
Filetage vis	M3
Section de conducteur rigide	0,14 mm ² ... 2,5 mm ²
Section de conducteur souple	0,14 mm ² ... 2,5 mm ² 0,2 mm ² ... 2,5 mm ² (Embout simple) 2x 0,5 mm ² ... 1,5 mm ² (Embout TWIN)
Section conduct. AWG	26 ... 14
Couple de serrage	0,6 Nm ... 0,8 Nm

Dimensions

Dimensions de l'article

Largeur	14 mm
Hauteur	80 mm
Profondeur	94 mm

Indications sur les matériaux

Couleur	gris (RAL 7042)
---------	-----------------

PLC-RSC- 24DC/ 1- 1/ACT - Module à relais



2967109

<https://www.phoenixcontact.com/fr/produits/2967109>

Classe d'inflammabilité selon UL 94 (Boîtier)	V0 (Boîtiers)
---	---------------

Conditions environnementales et de durée de vie

Conditions ambiantes

Indice de protection (Relais)	RT III
Indice de protection (Socle pour relais)	IP20
Indice de protection (Emplacement de montage)	≤ IP54
Température ambiante (fonctionnement)	-40 °C ... 70 °C
Température ambiante (stockage/transport)	-40 °C ... 85 °C
Altitude	≤ 2000 m

Homologations

CE

Certificat	Conformité CE
------------	---------------

UKCA

Certificat	Conformité UKCA
------------	-----------------

Homologation construction navale

Certificat	TAE0000196
------------	------------

Test aux gaz nocifs

Repérage	ISA-S71.04. G3 Harsh Group EN 60068-2-60
----------	---

Données de construction navale

Temperature	D
Humidity	A
Vibration	B/C
EMC	B
Enclosure	Required protection according to the Rules shall be provided upon installation on board

Données CEM

Compatibilité électromagnétique	Conformité à la directive CEM
Directive basse tension	Conformité à la directive NS

Normes et spécifications

Normes / Spécifications

Normes/Prescriptions	CEI 61810-1
----------------------	-------------

Distances dans l'air et lignes de fuite entre les circuits électriques

Normes/Prescriptions	CEI 60947-5-1
----------------------	---------------

Montage

Type de montage	Montage sur rail DIN
-----------------	----------------------

PLC-RSC- 24DC/ 1- 1/ACT - Module à relais



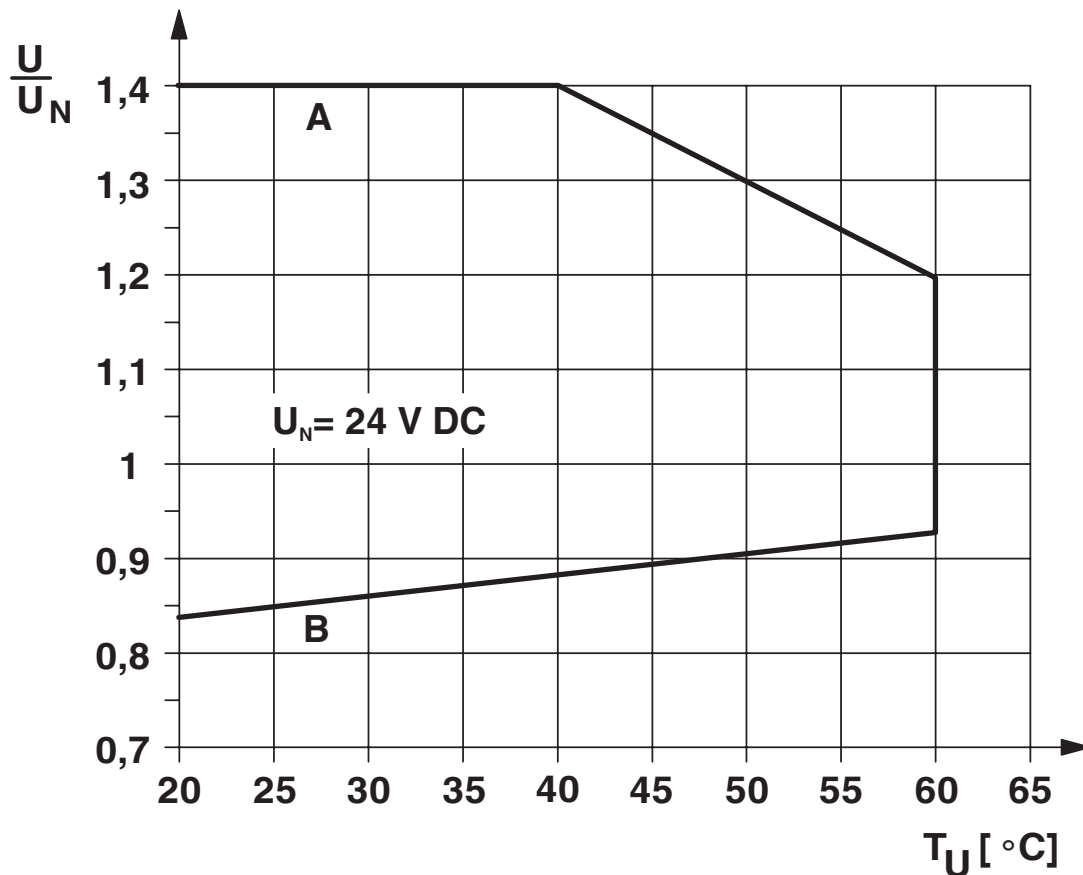
2967109

<https://www.phoenixcontact.com/fr/produits/2967109>

Instructions de montage	Juxtaposables
Position de montage	indifférent

Dessins

Diagramme

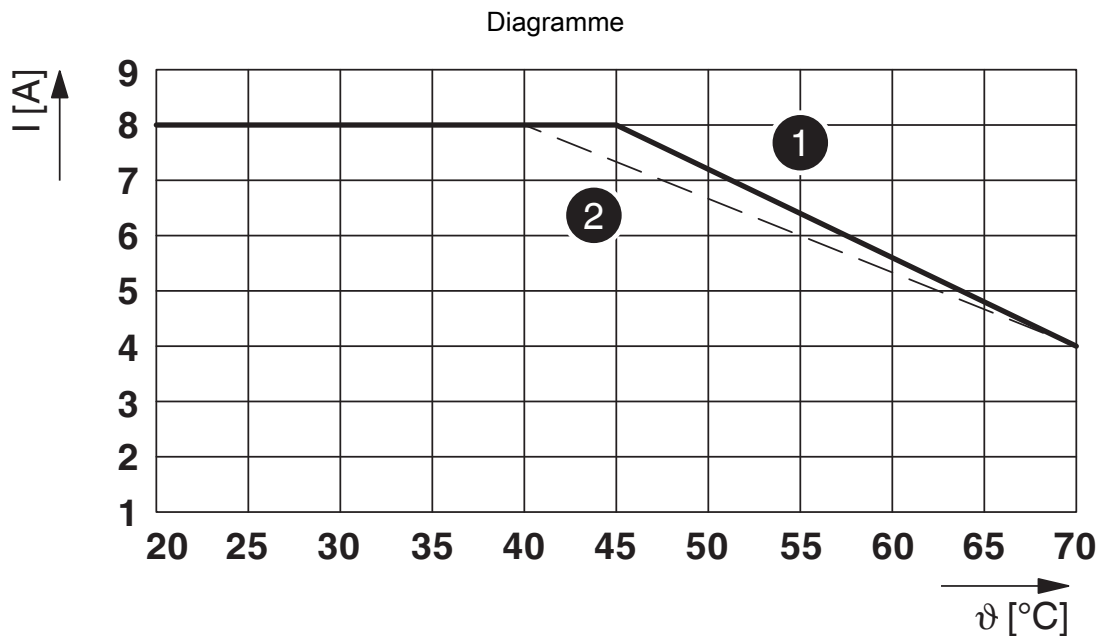


Courbe A

tension permanente maximale admissible U_{max} avec intensité permanente limite côté contact (voir les caractéristiques techniques correspondantes)

Courbe B

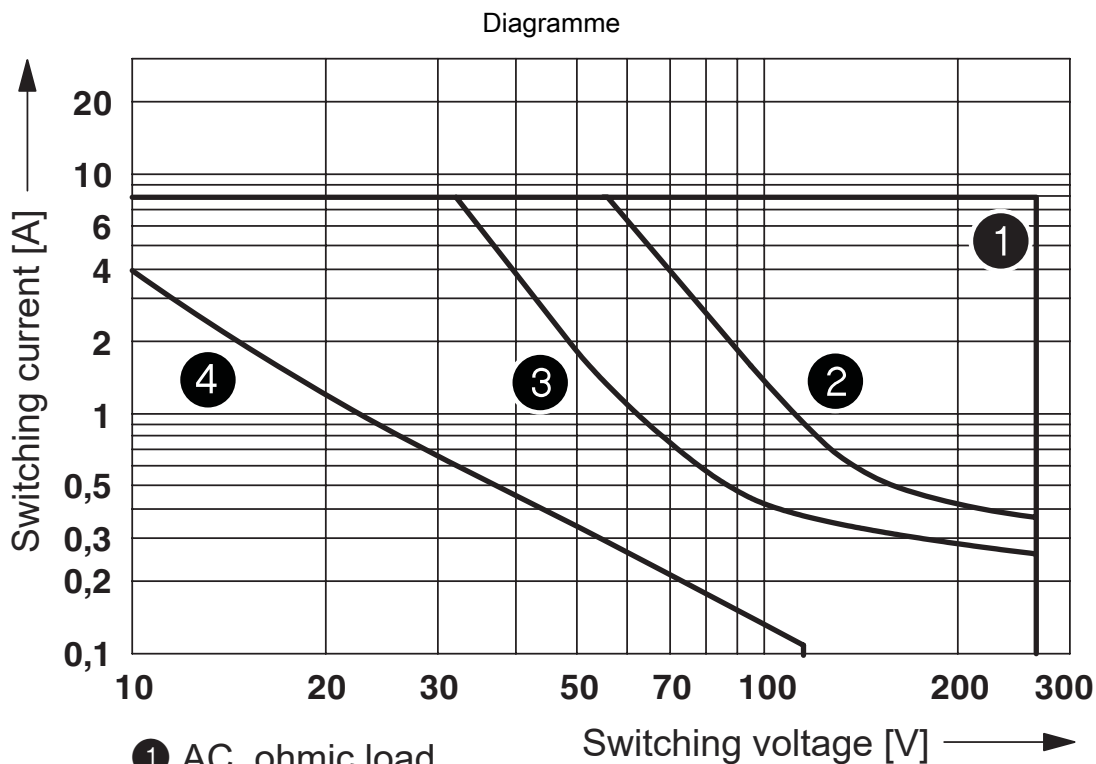
tension d'amorçage minimale admissible U_{an} après pré-excitation (voir les caractéristiques techniques correspondantes)



Intensité permanente limite par contact pour 0,85 ... 1,1 U_N (côté contact)

(1) Intensité permanente limite en position de montage horizontale, sans écart

(2) Intensité permanente limite en position de montage verticale, sans écart



- ① AC, ohmic load
- ② DC, ohmic load, contacts in series
- ③ DC, ohmic load
- ④ DC, L/R = 40 ms

Diagramme



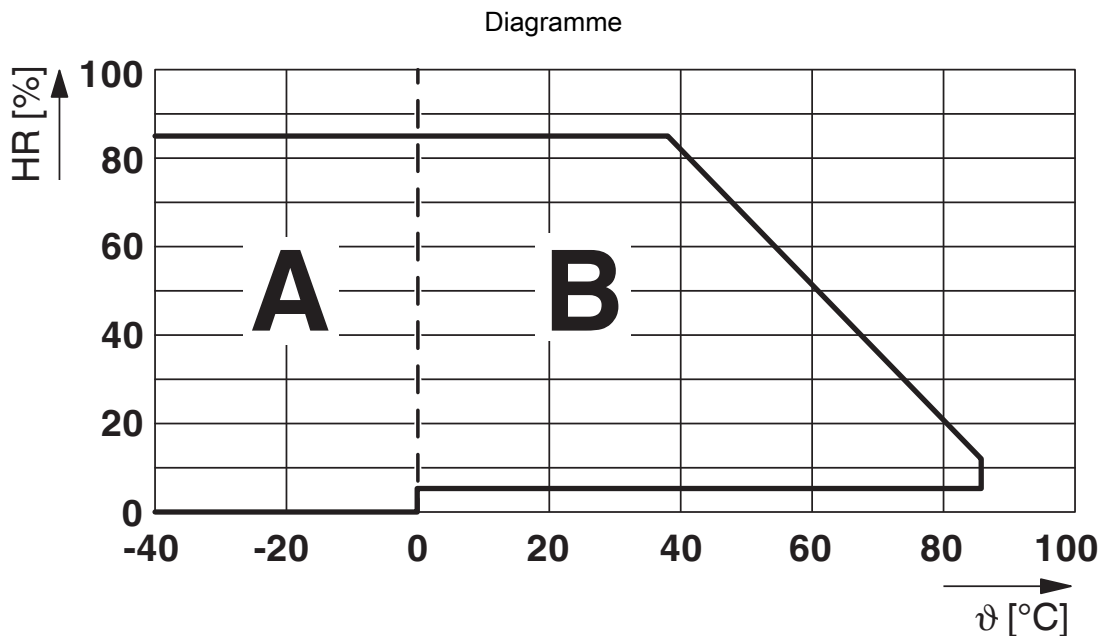
- ① 250 V AC, ohmic load (DC coils)
- ② 250 V AC, ohmic load (AC coils)

Durée de vie électrique

Diagramme



Facteur durée de vie



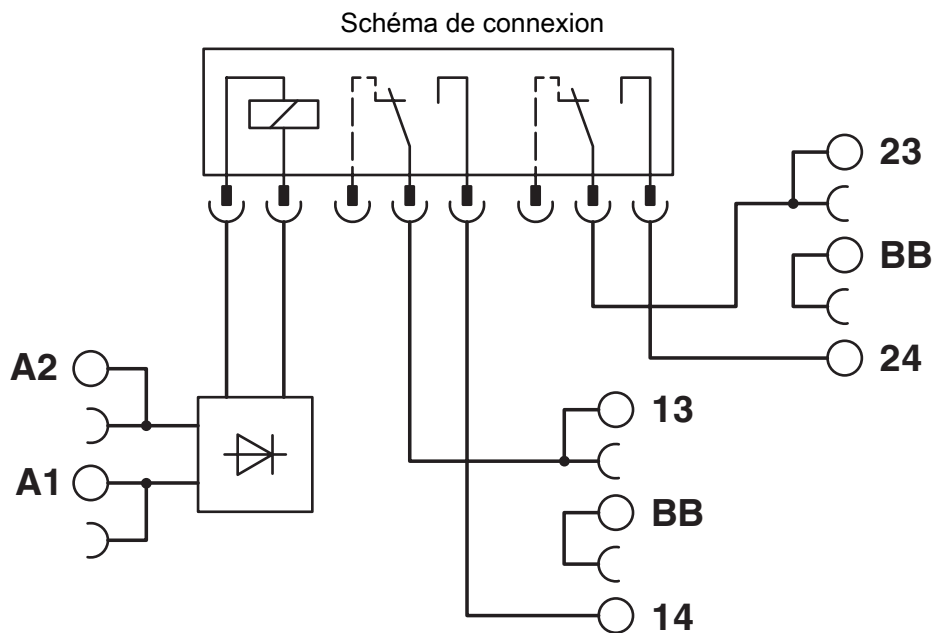
Humidité de l'air admise pour le fonctionnement et le stockage.

Il est impératif de respecter la température ambiante maximum autorisée indiquée dans la fiche technique.

Zone A : éviter tout givrage à des températures ambiantes $\leq 0\text{ }^{\circ}\text{C}$

Zone B : éviter la condensation à des températures ambiantes $> 0\text{ }^{\circ}\text{C}$

Sur 30 jours complets, répartis sur toute l'année, une humidité de l'air de 95 % est admise à une température ambiante de $\leq 25\text{ }^{\circ}\text{C}$.



PLC-RSC- 24DC/ 1- 1/ACT - Module à relais



2967109

<https://www.phoenixcontact.com/fr/produits/2967109>

Homologations

🔗 To download certificates, visit the product detail page: <https://www.phoenixcontact.com/fr/produits/2967109>



EAC

Identifiant de l'homologation: RU*C-DE.*08.B.00010



DNV GL

Identifiant de l'homologation: TAE0000196



cULus Listed

Identifiant de l'homologation: E140324



cULus Listed

Identifiant de l'homologation: E140324

2967109

<https://www.phoenixcontact.com/fr/produits/2967109>

Classifications

ECLASS

ECLASS-13.0	27371601
ECLASS-15.0	27371601

ETIM

ETIM 10.0	EC001437
-----------	----------

UNSPSC

UNSPSC 21.0	39122300
-------------	----------

Conformité environnementale

EU RoHS

Conforme aux exigences de la directive RoHS	Oui
sauf exceptions mentionnées	7(a), 7(c)-I

China RoHS

Environment friendly use period (EFUP)	EFUP-50
	Vous trouverez un tableau de déclaration conformément à IACPEIP (China RoHS) concernant les produits dans la zone de téléchargement du produit correspondant sous « Déclaration du fabricant ». Pour tous les produits avec EFUP-E, aucun tableau de déclaration conformément à IACPEIP (China RoHS) nest établi car cela nest pas nécessaire.

EU REACH SVHC

Indication de substance soumise à autorisation REACH (n° CAS)	Hexahydromethylphthalic anhydride(n° CAS: Non applicable)
	Lead(n° CAS: 7439-92-1)
SCIP	affa149b-50fb-4acd-ab3a-127fb412eee5