

PLC-BSC- 24DC/ 1- 1/ACT - Socle pour relais



2967057

<https://www.phoenixcontact.com/fr/produits/2967057>

Veillez tenir compte du fait que les données affichées dans ce document PDF proviennent de notre catalogue en ligne. Vous trouverez les données complètes dans la documentation utilisateur. Nos conditions générales d'utilisation des téléchargements sont applicables.



Module de base PLC de 14 mm pour fonctions de sortie avec raccordement vissé, sans relais ni relais à semi-conducteurs, pour montage sur profilé NS 35/7,5, avec raccordement pour conducteur de retour (BB), 2 contacts NO (1-1), tension d'entrée 24 V DC

Données commerciales

Référence	2967057
Conditionnement	10 Unité(s)
Commande minimum	10 Unité(s)
Clé de vente	DK6232
Product key	DK6232
GTIN	4017918156497
Poids par pièce (emballage compris)	61,42 g
Poids par pièce (hors emballage)	55,7 g
Numéro du tarif douanier	85366990
Pays d'origine	DE

Caractéristiques techniques

Remarques

Restriction d'utilisation

Remarque CEM	CEM : produit de classe A, voir déclaration du fabricant dans la section Téléchargements
--------------	--

Propriétés du produit

Type de produit	Support de relais
Gamme de produits	PLC-INTERFACE
Application	Fonction de sortie
Mode de fonctionnement	100 % ED

Propriétés d'isolation

Degré de pollution	3
--------------------	---

Données d'entrée

Tension nominale d'entrée U_N	24 V DC La tension nominale du relais électromécanique enfichable ou du relais statique (voir les accessoires nécessaires) diffère de la tension d'entrée nominale du socle à précâblage intégré
Circuit de protection	Diode de roue libre
Tension nominale d'entrée U_N	24 V DC La tension nominale du relais électromécanique enfichable ou du relais statique (voir les accessoires nécessaires) diffère de la tension d'entrée nominale du socle à précâblage intégré

Caractéristiques de raccordement

Type de raccordement	Raccordement vissé
Longueur à dénuder	8 mm
Filetage vis	M3
Section de conducteur rigide	0,14 mm ² ... 2,5 mm ²
Section de conducteur souple	0,14 mm ² ... 2,5 mm ²
	0,2 mm ² ... 2,5 mm ² (Embout simple)
	2x 0,5 mm ² ... 1,5 mm ² (Embout TWIN)
Section conduct. AWG	26 ... 14
Couple de serrage	0,6 Nm ... 0,8 Nm

Signalisation

Affichage d'état	LED
------------------	-----

Dimensions

Dimensions de l'article

Largeur	14 mm
Hauteur	80 mm

PLC-BSC- 24DC/ 1- 1/ACT - Socle pour relais



2967057

<https://www.phoenixcontact.com/fr/produits/2967057>

Profondeur	94 mm
------------	-------

Indications sur les matériaux

Couleur	gris (RAL 7042)
Classe d'inflammabilité selon UL 94 (Boîtier)	V0 (Boîtiers)

Conditions environnementales et de durée de vie

Conditions ambiantes

Température ambiante (fonctionnement)	-40 °C ... 60 °C
Température ambiante (stockage/transport)	-40 °C ... 85 °C

Homologations

CE

Certificat	Conformité CE
------------	---------------

UKCA

Certificat	Conformité UKCA
------------	-----------------

Homologation construction navale

Certificat	TAE0000196
------------	------------

Test aux gaz nocifs

Repérage	ISA-S71.04. G3 Harsh Group
	EN 60068-2-60

Données de construction navale

Temperature	D
Humidity	A
Vibration	B/C
EMC	B
Enclosure	Required protection according to the Rules shall be provided upon installation on board

Données CEM

Compatibilité électromagnétique	Conformité à la directive CEM
Directive basse tension	Conformité à la directive NS

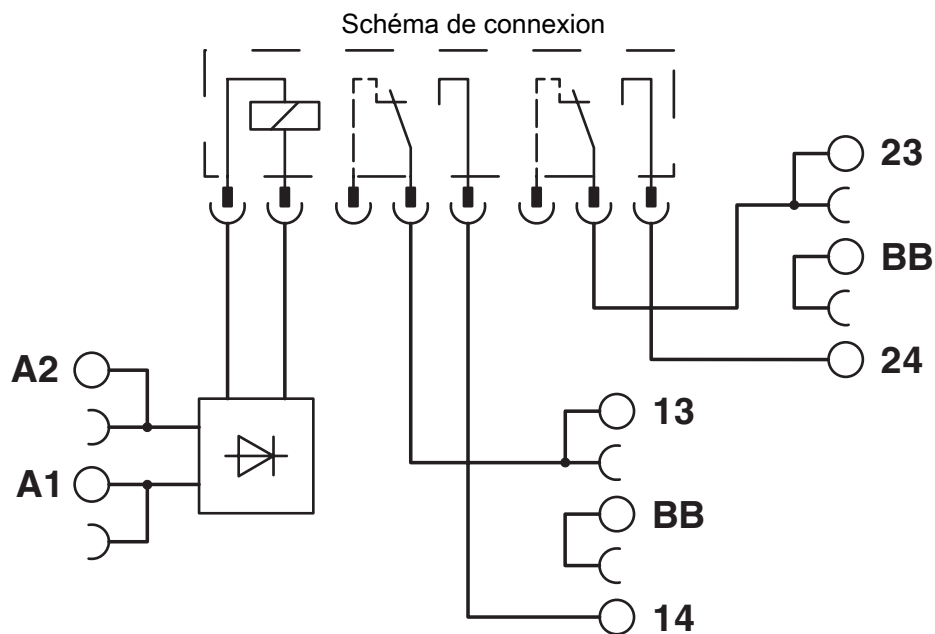
Normes et spécifications

Normes/Prescriptions	IEC/EN 60664-1
----------------------	----------------

Montage

Type de montage	Montage sur rail DIN
Instructions de montage	Juxtaposables
Position de montage	indifférent

Dessins



PLC-BSC- 24DC/ 1- 1/ACT - Socle pour relais



2967057

<https://www.phoenixcontact.com/fr/produits/2967057>

Homologations

To download certificates, visit the product detail page: <https://www.phoenixcontact.com/fr/produits/2967057>



cUL Recognized

Identifiant de l'homologation: E238705



UL Recognized

Identifiant de l'homologation: E238705



EAC

Identifiant de l'homologation: RU D-DE.B*00573/18

DNV

Identifiant de l'homologation: TAE0000196

2967057

<https://www.phoenixcontact.com/fr/produits/2967057>

Classifications

ECLASS

ECLASS-13.0	27371603
ECLASS-15.0	27371603

ETIM

ETIM 10.0	EC001456
-----------	----------

UNSPSC

UNSPSC 21.0	39122300
-------------	----------

Conformité environnementale

EU RoHS

Conforme aux exigences de la directive RoHS	Oui
sauf exceptions mentionnées	7(a), 7(c)-I

China RoHS

Environment friendly use period (EFUP)	EFUP-50
	Vous trouverez un tableau de déclaration conformément à IACPEIP (China RoHS) concernant les produits dans la zone de téléchargement du produit correspondant sous « Déclaration du fabricant ». Pour tous les produits avec EFUP-E, aucun tableau de déclaration conformément à IACPEIP (China RoHS) nest établi car cela nest pas nécessaire.

EU REACH SVHC

Indication de substance soumise à autorisation REACH (n° CAS)	Hexahydromethylphthalic anhydride(n° CAS: Non applicable)
	Lead(n° CAS: 7439-92-1)
SCIP	6c5e90b7-5b35-424e-a62c-c7a93a36af3d

EF3.1 Changement climatique

CO2e kg	0,7 kg CO2e
---------	-------------