

# PLC-ATP BK - Séparateur

2966841

<https://www.phoenixcontact.com/fr/produits/2966841>



Veillez tenir compte du fait que les données affichées dans ce document PDF proviennent de notre catalogue en ligne. Vous trouverez les données complètes dans la documentation utilisateur. Nos conditions générales d'utilisation des téléchargements sont applicables.



Séparateur, épaisseur 2 mm, se monte aux deux extrémités des barrettes de PLC. Assure en outre : la séparation visuelle des groupes, l'isolement sécurisé entre interfaces PLC voisines avec des tensions différentes selon DIN VDE 0106-101, le sectionnement

## Description du produit

Séparateur, épaisseur 2 mm, se monte aux deux extrémités des barrettes de PLC. Permet la séparation visuelle des groupes, l'isolement sécurisé entre interfaces PLC voisines avec des tensions différentes selon DIN VDE 0106-101, la séparation de ponts voisins avec des potentiels différents, la séparation d'interfaces PLC avec des tensions > 250 V, coloris : noir

## Données commerciales

Référence	2966841
Conditionnement	25 Unité(s)
Commande minimum	25 Unité(s)
Clé de vente	DK62Z2
Product key	DK62Z2
GTIN	4017918130664
Poids par pièce (emballage compris)	15,617 g
Poids par pièce (hors emballage)	12,151 g
Numéro du tarif douanier	85472000
Pays d'origine	DE

## Caractéristiques techniques

### Propriétés du produit

Type de produit	Séparateur
Gamme de produits	PLC-INTERFACE

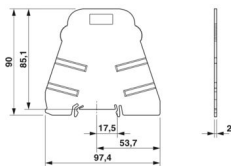
### Montage

Type de montage	Montage sur rail DIN
-----------------	----------------------

### Indications sur les matériaux

Couleur	noir (RAL 9005)
---------	-----------------

### Dimensions

Dessin coté	
Largeur	2 mm
Hauteur	97,4 mm
Profondeur	90 mm

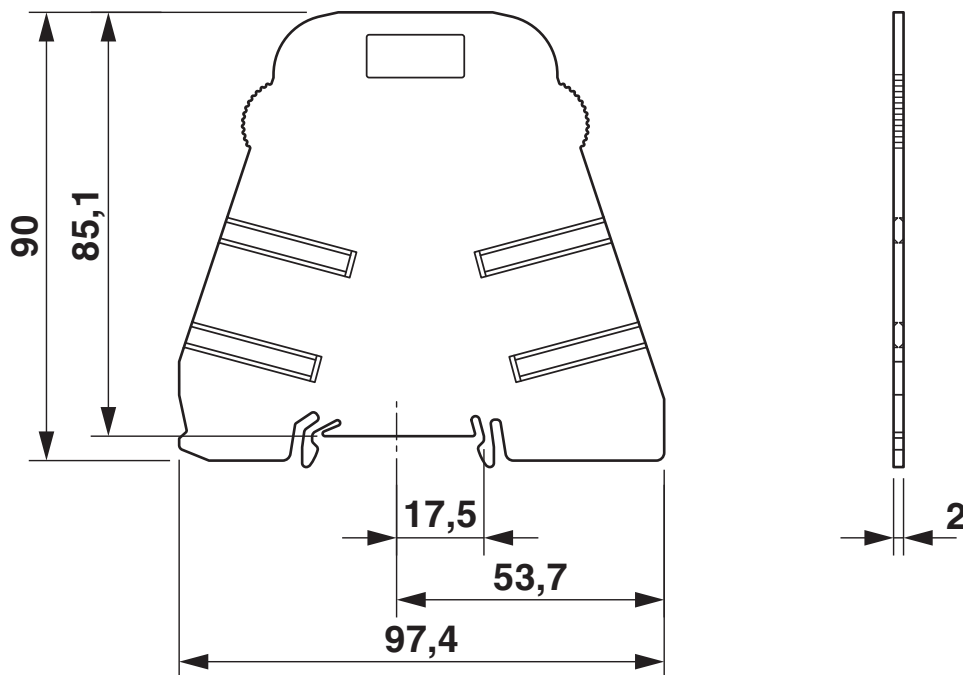
### Conditions environnementales et de durée de vie

#### Conditions ambiantes

Température ambiante (stockage/transport)	-40 °C ... 85 °C
---	------------------

## Dessins

Dessin coté



## Homologations

 To download certificates, visit the product detail page: <https://www.phoenixcontact.com/fr/produits/2966841>



**GL**

Identifiant de l'homologation: 46016-03 HH



**cULus Listed**

Identifiant de l'homologation: E140324



**cULus Listed**

Identifiant de l'homologation: E140324



**cULus Listed**

Identifiant de l'homologation: E140324



**cULus Listed**

Identifiant de l'homologation: E199827

## Classifications

### ECLASS

ECLASS-13.0	27371692
ECLASS-15.0	27371692

### ETIM

ETIM 10.0	EC002586
-----------	----------

### UNSPSC

UNSPSC 21.0	39122300
-------------	----------

## Conformité environnementale

### EU RoHS

Conforme aux exigences de la directive RoHS

Oui, Aucun exception

### China RoHS

Environment friendly use period (EFUP)

EFUP-E

Aucune substance dangereuse au-dessus des valeurs limites

### EU REACH SVHC

Indication de substance soumise à autorisation REACH (n° CAS)

Aucun substance na un taux pondéral supérieur à 0,1 %

### EF3.1 Changement climatique

CO2e kg

0,126 kg CO2e