

# PLC-OSC- 24DC/ 24DC/ 2/ACT - Module relais à semi-conducteurs



2966676

<https://www.phoenixcontact.com/fr/produits/2966676>

Veillez tenir compte du fait que les données affichées dans ce document PDF proviennent de notre catalogue en ligne. Vous trouverez les données complètes dans la documentation utilisateur. Nos conditions générales d'utilisation des téléchargements sont applicables.



PLC-INTERFACE pour fonctions de sortie, comprenant un module de base PLC-BSC.../ACT avec raccordement vissé et relais à semi-conducteurs miniature enfichable, pour montage sur profilé NS 35/7,5, 1 contact NO, entrée : 24 V DC, sortie : 3-33 V DC/3 A

## Avantages

- Raccordement direct de l'actionneur au module à relais
- Inutile de prévoir des blocs de jonction supplémentaires.
- Intégration aisée au système de câblage grâce à l'adaptateur V8
- Gain de temps jusqu'à 60 %
- Module à relais avec isolation sûre selon DIN EN 50178 entre bobine et contact
- Gain de place jusqu'à 80 %
- Ponts enfichables fonctionnels

## Données commerciales

Référence	2966676
Conditionnement	10 Unité(s)
Commande minimum	10 Unité(s)
Clé de vente	DK6223
Product key	DK6223
GTIN	4017918130510
Poids par pièce (emballage compris)	37,36 g
Poids par pièce (hors emballage)	35,5 g
Numéro du tarif douanier	85364190
Pays d'origine	DE

# PLC-OSC- 24DC/ 24DC/ 2/ACT - Module relais à semi-conducteurs



2966676

<https://www.phoenixcontact.com/fr/produits/2966676>

## Caractéristiques techniques

### Propriétés du produit

Type de produit	Module relais à semi-conducteurs
Gamme de produits	PLC-INTERFACE
Application	Fonction de sortie
Mode de fonctionnement	100 % ED

### Propriétés d'isolation: Normes / Spécifications

Isolant	Isolation de base
Catégorie de surtension	III
Degré de pollution	2

### État de la gestion des données

Date de la dernière maintenance des données	01.04.2026
---	------------

### Propriétés électriques

Puissance dissipée maximale en condition nominale	0,56 W
Tension d'essai (Entrée/sortie)	2,5 kV (50 Hz, 1 min., entrée/sortie)

### Données d'entrée

Tension nominale d'entrée $U_N$	24 V DC
Tension nominale (relais à semi-conducteurs enfiché)	24 V DC
Plage de tension d'entrée rapportée à $U_N$	0,8 ... 1,2
Plage de tension d'entrée	19,2 V DC ... 28,8 V DC
Seuil de commutation signal « 0 » rapporté à $U_N$	$\leq 0,4$
Seuil de commutation signal « 1 » rapporté à $U_N$	$\geq 0,8$
Courant d'entrée typique pour $U_N$	8,5 mA
Temps d'enclenchement typique	20 $\mu$ s (pour $U_N$ )
Temps de coupure typique	300 $\mu$ s (pour $U_N$ )
Témoin de présence de la tension de service	LED jaune
Circuit de protection	Protection contre inversions de polarité; Diode contre inversions de polarité
	Diode de roue libre; Diode de roue libre
Fréquence de transmission	300 Hz

### Données de sortie

Type de contact	1 contact NO
Type de sortie numérique	électronique
Type de contact	Contact de puissance
Plage de tension de sortie	3 V DC ... 33 V DC
Intensité permanente limite	3 A (voir courbe de derating)
Courant d'appel maximum	15 A (10 ms)

# PLC-OSC- 24DC/ 24DC/ 2/ACT - Module relais à semi-conducteurs



2966676

<https://www.phoenixcontact.com/fr/produits/2966676>

Chute de tension pour l'intensité permanente limite maximale	≤ 200 mV
Circuit de sortie	2 conducteurs indép. masse
Circuit de protection	Protection contre inversions de polarité; Diode contre inversions de polarité
	Parafoudre basse tension

## Caractéristiques de raccordement

Type de raccordement	Raccordement vissé
Longueur à dénuder	8 mm
Filetage vis	M3
Section de conducteur rigide	0,14 mm <sup>2</sup> ... 2,5 mm <sup>2</sup>
Section de conducteur souple	0,14 mm <sup>2</sup> ... 2,5 mm <sup>2</sup>
	0,2 mm <sup>2</sup> ... 2,5 mm <sup>2</sup> (Embout simple)
	2x 0,5 mm <sup>2</sup> ... 1,5 mm <sup>2</sup> (Embout TWIN)
Section conduct. AWG	26 ... 14
Couple de serrage	0,6 Nm ... 0,8 Nm

## Dimensions

### Dimensions de l'article

Largeur	6,2 mm
Hauteur	80 mm
Profondeur	94 mm

## Indications sur les matériaux

Classe d'inflammabilité selon UL 94 (Boîtier)	V0 (Boîtiers)
---	---------------

## Conditions environnementales et de durée de vie

### Conditions ambiantes

Température ambiante (fonctionnement)	-25 °C ... 60 °C
Température ambiante (stockage/transport)	-25 °C ... 70 °C

## Homologations

### CE

Certificat	Conformité CE
------------	---------------

### UKCA

Certificat	Conformité UKCA
------------	-----------------

### Homologation construction navale

Certificat	TAE0000196
------------	------------

### Test aux gaz nocifs

Repérage	ISA-S71.04. G3 Harsh Group
----------	----------------------------

# PLC-OSC- 24DC/ 24DC/ 2/ACT - Module relais à semi-conducteurs



2966676

<https://www.phoenixcontact.com/fr/produits/2966676>

	EN 60068-2-60
--	---------------

## Données de construction navale

Temperature	D
Humidity	A
Vibration	B/C
EMC	B
Enclosure	Required protection according to the Rules shall be provided upon installation on board

## Données CEM

Compatibilité électromagnétique	Conformité à la directive CEM
Directive basse tension	Conformité à la directive NS

## Normes et spécifications

### Normes / Spécifications

Normes/Prescriptions	CEI 60947-5-1
----------------------	---------------

## Montage

Type de montage	Montage sur rail DIN
Instructions de montage	Juxtaposables
Position de montage	indifférent

# PLC-OSC- 24DC/ 24DC/ 2/ACT - Module relais à semi-conducteurs

2966676

<https://www.phoenixcontact.com/fr/produits/2966676>

## Dessins

Diagramme

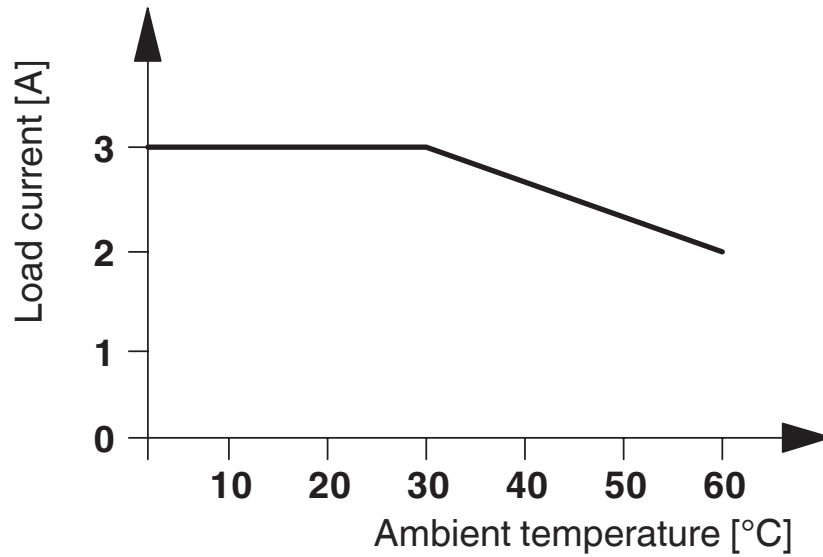
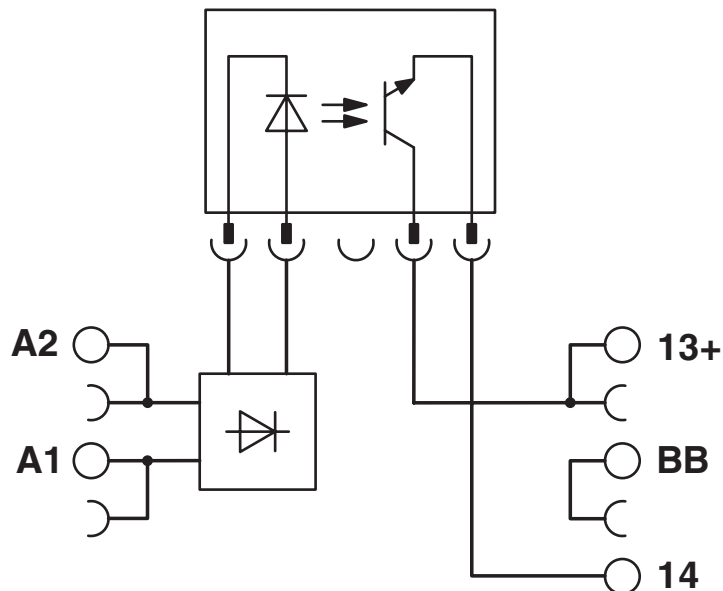


Schéma de connexion



# PLC-OSC- 24DC/ 24DC/ 2/ACT - Module relais à semi-conducteurs



2966676

<https://www.phoenixcontact.com/fr/produits/2966676>

## Homologations

🔗 To download certificates, visit the product detail page: <https://www.phoenixcontact.com/fr/produits/2966676>



**cULus Listed**

Identifiant de l'homologation: E140324



**cULus Listed**

Identifiant de l'homologation: E140324



**cULus Listed**

Identifiant de l'homologation: E140324

**DNV**

Identifiant de l'homologation: TAE0000196

# PLC-OSC- 24DC/ 24DC/ 2/ACT - Module relais à semi-conducteurs



2966676

<https://www.phoenixcontact.com/fr/produits/2966676>

## Classifications

### ECLASS

ECLASS-13.0	27371604
ECLASS-15.0	27371604

### ETIM

ETIM 10.0	EC001504
-----------	----------

### UNSPSC

UNSPSC 21.0	39122300
-------------	----------

# PLC-OSC- 24DC/ 24DC/ 2/ACT - Module relais à semi-conducteurs



2966676

<https://www.phoenixcontact.com/fr/produits/2966676>

## Conformité environnementale

### EU RoHS

Conforme aux exigences de la directive RoHS	Oui
sauf exceptions mentionnées	7(a), 7(c)-I

### China RoHS

Environment friendly use period (EFUP)	EFUP-50
	Vous trouverez un tableau de déclaration conformément à IACPEIP (China RoHS) concernant les produits dans la zone de téléchargement du produit correspondant sous « Déclaration du fabricant ». Pour tous les produits avec EFUP-E, aucun tableau de déclaration conformément à IACPEIP (China RoHS) nest établi car cela nest pas nécessaire.

### EU REACH SVHC

Indication de substance soumise à autorisation REACH (n° CAS)	Hexahydromethylphthalic anhydride(n° CAS: Non applicable)
	Lead(n° CAS: 7439-92-1)
SCIP	8adf330a-9478-4276-879f-29fcc1f9a446

Phoenix Contact 2026 © - Tous droits réservés  
<https://www.phoenixcontact.com>

PHOENIX CONTACT SAS  
52 Boulevard de Beaubourg Emerainville  
77436 Marne La Vallée Cedex 2 France  
+33 (0) 1 60 17 98 98  
[documentation@phoenixcontact.fr](mailto:documentation@phoenixcontact.fr)