

PLC-OSC-230UC/ 24DC/ 2 - Module relais à semi-conducteurs



2966663

<https://www.phoenixcontact.com/fr/produits/2966663>

Veillez tenir compte du fait que les données affichées dans ce document PDF proviennent de notre catalogue en ligne. Vous trouverez les données complètes dans la documentation utilisateur. Nos conditions générales d'utilisation des téléchargements sont applicables.



PLC-INTERFACE, comprenant un module de base PLC-BSC.../21 avec raccordement vissé et relais à semi-conducteurs miniature enfichable, pour montage sur profilé NS 35/7,5, 1 contact NO, entrée : 230 V AC/220 V DC, sortie : 3-33 V DC/3 A

Avantages

- Modèle étroit
- Intégration aisée au système de câblage grâce à l'adaptateur V8
- Relais à semi-conducteurs étanche RT-III
- Ponts enfichables fonctionnels
- Électro-aimant à minimum de tension pour sortie AC
- Pouvoir de commutation élevé
- Circuit de protection intégré en entrée

Données commerciales

Référence	2966663
Conditionnement	10 Unité(s)
Commande minimum	10 Unité(s)
Clé de vente	DK6223
Product key	DK6223
GTIN	4017918130503
Poids par pièce (emballage compris)	38,2 g
Poids par pièce (hors emballage)	32,4 g
Numéro du tarif douanier	85364900
Pays d'origine	DE

PLC-OSC-230UC/ 24DC/ 2 - Module relais à semi-conducteurs



2966663

<https://www.phoenixcontact.com/fr/produits/2966663>

Caractéristiques techniques

Propriétés du produit

Type de produit	Module relais à semi-conducteurs
Gamme de produits	PLC-INTERFACE
Application	Universal
Mode de fonctionnement	100 % ED

Propriétés d'isolation: Normes / Spécifications

Isolant	Isolation de base
Catégorie de surtension	III
Degré de pollution	2

État de la gestion des données

Date de la dernière maintenance des données	01.04.2026
---	------------

Propriétés électriques

Puissance dissipée maximale en condition nominale	0,81 W
Tension d'essai (Entrée/sortie)	2,5 kV (50 Hz, 1 min., entrée/sortie)

Données d'entrée

Tension nominale d'entrée U_N	230 V AC
	220 V DC
Tension nominale (relais à semi-conducteurs enfiché)	60 V DC
Plage de tension d'entrée rapportée à U_N	0,9 ... 1,1
Plage de tension d'entrée	207 V AC ... 253 V AC
	198 V DC ... 242 V DC
Seuil de commutation signal « 0 » rapporté à U_N	$\leq 0,3$
Seuil de commutation signal « 1 » rapporté à U_N	$\geq 0,8$
Courant d'entrée typique pour U_N	3,5 mA
Temps d'enclenchement typique	4 ms (pour U_N)
Temps de coupure typique	7 ms (pour U_N)
Témoin de présence de la tension de service	LED jaune
Circuit de protection	Pont redresseur; Pont redresseur
Fréquence de transmission	10 Hz

Données de sortie

Type de contact	1 contact NO
Type de sortie numérique	électronique
Plage de tension de sortie	3 V DC ... 33 V DC
Intensité permanente limite	3 A (voir courbe de derating)
Courant d'appel maximum	15 A (10 ms)
Chute de tension pour l'intensité permanente limite maximale	≤ 200 mV

PLC-OSC-230UC/ 24DC/ 2 - Module relais à semi-conducteurs



2966663

<https://www.phoenixcontact.com/fr/produits/2966663>

Circuit de sortie	2 conducteurs indép. masse
Circuit de protection	Protection contre inversions de polarité; Diode contre inversions de polarité
	Parafoudre basse tension

Caractéristiques de raccordement

Type de raccordement	Raccordement vissé
Longueur à dénuder	8 mm
Filetage vis	M3
Section de conducteur rigide	0,14 mm ² ... 2,5 mm ²
Section de conducteur souple	0,14 mm ² ... 2,5 mm ²
	0,2 mm ² ... 2,5 mm ² (Embout simple)
	2x 0,5 mm ² ... 1,5 mm ² (Embout TWIN)
Section conduct. AWG	26 ... 14
Couple de serrage	0,6 Nm ... 0,8 Nm

Dimensions

Dimensions de l'article

Largeur	6,2 mm
Hauteur	80 mm
Profondeur	94 mm

Indications sur les matériaux

Couleur	gris (RAL 7042)
Classe d'inflammabilité selon UL 94 (Boîtier)	V0 (Boîtiers)

Conditions environnementales et de durée de vie

Conditions ambiantes

Température ambiante (fonctionnement)	-25 °C ... 60 °C
Température ambiante (stockage/transport)	-25 °C ... 70 °C

Homologations

CE

Certificat	Conformité CE
------------	---------------

UKCA

Certificat	Conformité UKCA
------------	-----------------

Homologation construction navale

Certificat	TAE0000196
------------	------------

Test aux gaz nocifs

Repérage	ISA-S71.04. G3 Harsh Group
----------	----------------------------

PLC-OSC-230UC/ 24DC/ 2 - Module relais à semi-conducteurs



2966663

<https://www.phoenixcontact.com/fr/produits/2966663>

	EN 60068-2-60
--	---------------

Données de construction navale

Temperature	D
Humidity	A
Vibration	B/C
EMC	B
Enclosure	Required protection according to the Rules shall be provided upon installation on board

Données CEM

Compatibilité électromagnétique	Conformité à la directive CEM
Directive basse tension	Conformité à la directive NS

Normes et spécifications

Normes / Spécifications

Normes/Prescriptions	CEI 60947-5-1
----------------------	---------------

Montage

Type de montage	Montage sur rail DIN
Instructions de montage	Juxtaposables
Position de montage	indifférent

PLC-OSC-230UC/ 24DC/ 2 - Module relais à semi-conducteurs

2966663

<https://www.phoenixcontact.com/fr/produits/2966663>

Dessins

Diagramme

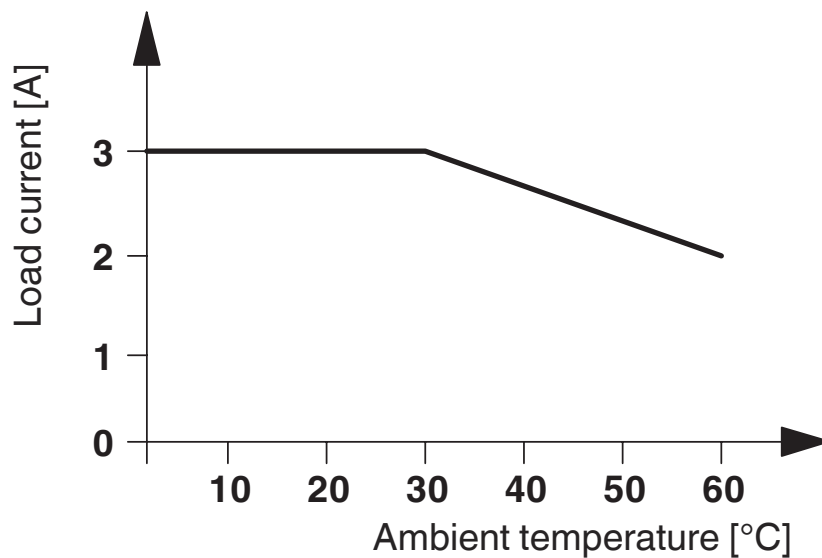
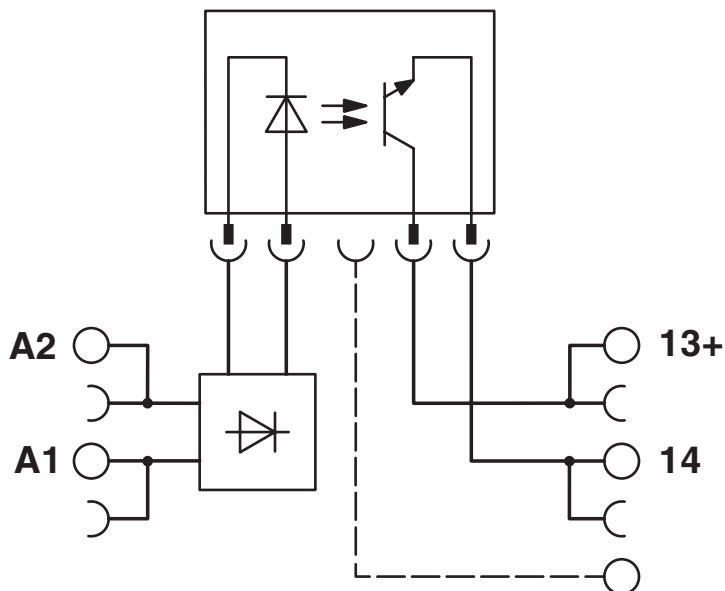


Schéma de connexion



PLC-OSC-230UC/ 24DC/ 2 - Module relais à semi-conducteurs



2966663

<https://www.phoenixcontact.com/fr/produits/2966663>

Homologations

To download certificates, visit the product detail page: <https://www.phoenixcontact.com/fr/produits/2966663>



cUL Recognized

Identifiant de l'homologation: E238705



EAC

Identifiant de l'homologation: RU*C-DE.*08.B.00010



cULus Listed

Identifiant de l'homologation: E140324



cULus Listed

Identifiant de l'homologation: E140324



cULus Listed

Identifiant de l'homologation: E140324

DNV

Identifiant de l'homologation: TAE0000196

PLC-OSC-230UC/ 24DC/ 2 - Module relais à semi-conducteurs



2966663

<https://www.phoenixcontact.com/fr/produits/2966663>

Classifications

ECLASS

ECLASS-13.0	27371604
ECLASS-15.0	27371604

ETIM

ETIM 10.0	EC001504
-----------	----------

UNSPSC

UNSPSC 21.0	39122300
-------------	----------

PLC-OSC-230UC/ 24DC/ 2 - Module relais à semi-conducteurs



2966663

<https://www.phoenixcontact.com/fr/produits/2966663>

Conformité environnementale

EU RoHS

Conforme aux exigences de la directive RoHS	Oui
sauf exceptions mentionnées	7(a), 7(c)-I

China RoHS

Environment friendly use period (EFUP)	EFUP-50
	Vous trouverez un tableau de déclaration conformément à IACPEIP (China RoHS) concernant les produits dans la zone de téléchargement du produit correspondant sous « Déclaration du fabricant ». Pour tous les produits avec EFUP-E, aucun tableau de déclaration conformément à IACPEIP (China RoHS) nest établi car cela nest pas nécessaire.

EU REACH SVHC

Indication de substance soumise à autorisation REACH (n° CAS)	Hexahydromethylphthalic anhydride(n° CAS: Non applicable)
	Lead(n° CAS: 7439-92-1)
	2,2',6,6'-tetrabromo-4,4'-isopropylidenediphenol(n° CAS: 79-94-7)
SCIP	95202d20-a246-451d-9423-6a4d104a9e3d

EF3.1 Changement climatique

CO2e kg	0,225 kg CO2e
---------	---------------

Phoenix Contact 2026 © - Tous droits réservés
<https://www.phoenixcontact.com>

PHOENIX CONTACT SAS
52 Boulevard de Beaubourg Emerainville
77436 Marne La Vallée Cedex 2 France
+33 (0) 1 60 17 98 98
documentation@phoenixcontact.fr