

OPT-60DC/ 24DC/ 2 - Relais statique miniature



2966605

<https://www.phoenixcontact.com/fr/produits/2966605>

Veillez tenir compte du fait que les données affichées dans ce document PDF proviennent de notre catalogue en ligne. Vous trouverez les données complètes dans la documentation utilisateur. Nos conditions générales d'utilisation des téléchargements sont applicables.



Relais à semi-conducteurs miniature enfichable, relais de puissance à semi-conducteurs, 1 contact NO, entrée : 60 V DC, sortie : 3 ... 33 V DC/3 A

Avantages

- Résistant aux vibrations et aux chocs
- Étanche RT III (lavable)
- Sans usure et à longue durée de vie
- Soudable sur le circuit imprimé
- pouvoir de commutation jusqu'à 24 V DC/3 A

Données commerciales

Référence	2966605
Conditionnement	10 Unité(s)
Commande minimum	10 Unité(s)
Clé de vente	DK69K1
Product key	DK69K1
GTIN	4017918130923
Poids par pièce (emballage compris)	5,42 g
Poids par pièce (hors emballage)	5,42 g
Numéro du tarif douanier	85364190
Pays d'origine	HU

Caractéristiques techniques

Propriétés du produit

Type de produit	Relais à semi-conducteurs unique
Mode de fonctionnement	100 % ED

Propriétés d'isolation: Normes / Spécifications

Isolant	Isolation de base
Catégorie de surtension	III
Degré de pollution	2

État de la gestion des données

Date de la dernière maintenance des données	01.04.2026
---	------------

Propriétés électriques

Puissance dissipée maximale en condition nominale	0,18 W
Tension d'essai (Entrée/sortie)	2,5 kV (50 Hz, 1 min., entrée/sortie)

Données d'entrée

Tension nominale d'entrée U_N	60 V DC
Plage de tension d'entrée rapportée à U_N	0,8 ... 1,2
Plage de tension d'entrée	48 V DC ... 72 V DC
Seuil de commutation signal « 0 » rapporté à U_N	0,35
Seuil de commutation signal « 1 » rapporté à U_N	0,8
Courant d'entrée typique pour U_N	3 mA
Temps d'enclenchement typique	40 μ s (pour U_N)
Temps de coupure typique	500 μ s (pour U_N)
Fréquence de transmission	300 Hz

Données de sortie

Type de contact	1 contact NO
Type de sortie numérique	électronique
Plage de tension de sortie	3 V DC ... 33 V DC
Intensité permanente limite	3 A (voir courbe de derating)
Courant d'appel maximum	15 A (10 ms)
Chute de tension pour l'intensité permanente limite maximale	\leq 150 mV
Circuit de sortie	2 conducteurs indép. masse
Circuit de protection	Protection contre inversions de polarité; Diode contre inversions de polarité Parafoudre basse tension

Dimensions

Dimensions de l'article

Largeur	5 mm
---------	------

OPT-60DC/ 24DC/ 2 - Relais statique miniature



2966605

<https://www.phoenixcontact.com/fr/produits/2966605>

Hauteur	28 mm
Profondeur	15 mm

Indications sur les matériaux

Couleur	noir (RAL 9005)
---------	-----------------

Conditions environnementales et de durée de vie

Conditions ambiantes

Indice de protection	RT III
Température ambiante (fonctionnement)	-25 °C ... 60 °C
Température ambiante (stockage/transport)	-25 °C ... 70 °C

Homologations

Test aux gaz nocifs

Repérage	ISA-S71.04. G3 Harsh Group
	EN 60068-2-60

Normes et spécifications

Normes / Spécifications

Normes/Prescriptions	CEI 60664
	EN 50178

Montage

Instructions de montage	Juxtaposables
Position de montage	indifférent

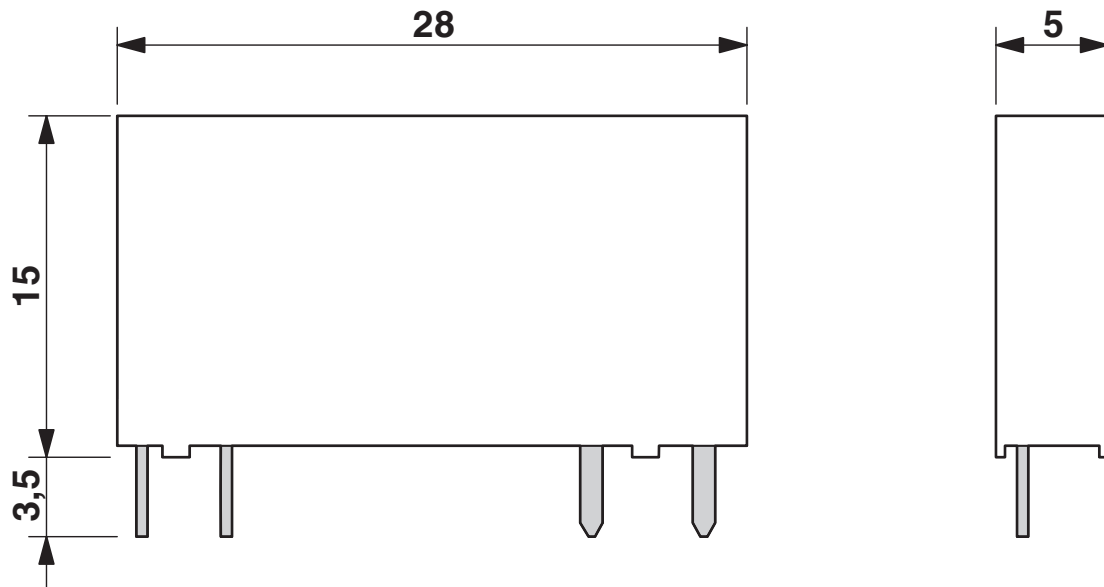
OPT-60DC/ 24DC/ 2 - Relais statique miniature

2966605

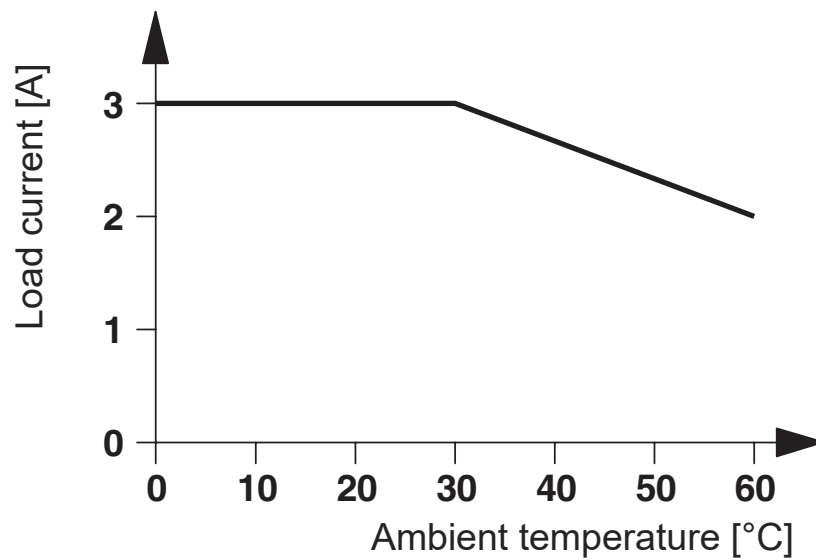
<https://www.phoenixcontact.com/fr/produits/2966605>

Dessins

Dessin coté



Diagramme



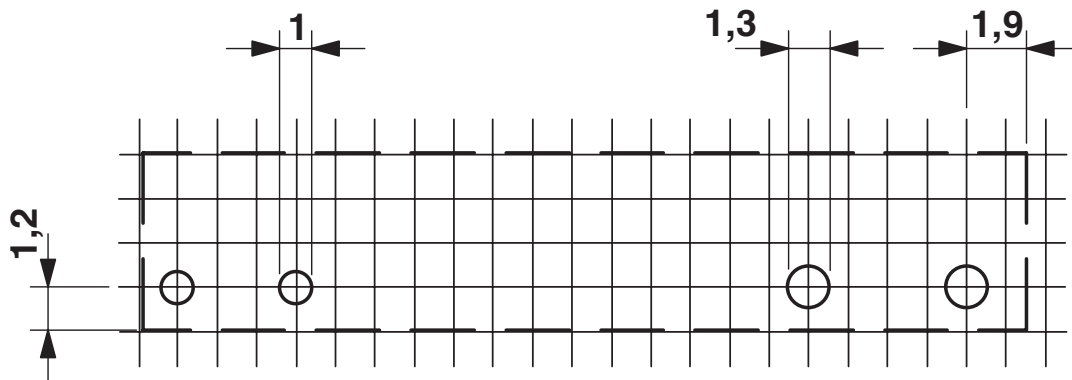
2966605

<https://www.phoenixcontact.com/fr/produits/2966605>

Schéma de connexion



Gabarit perçage / géom. pastille soudage



a = pas de 1,25 mm et 1,27 mm

OPT-60DC/ 24DC/ 2 - Relais statique miniature



2966605

<https://www.phoenixcontact.com/fr/produits/2966605>

Homologations

 To download certificates, visit the product detail page: <https://www.phoenixcontact.com/fr/produits/2966605>



cUL Recognized

Identifiant de l'homologation: FILE E 195083



UL Recognized

Identifiant de l'homologation: FILE E 195083



EAC

Identifiant de l'homologation: RU*C-DE.*08.B.00010



UL Recognized

Identifiant de l'homologation: FILE E 195083



cUL Recognized

Identifiant de l'homologation: FILE E 195083



GL

Identifiant de l'homologation: 46016-03 HH

OPT-60DC/ 24DC/ 2 - Relais statique miniature



2966605

<https://www.phoenixcontact.com/fr/produits/2966605>

Classifications

ECLASS

ECLASS-13.0	27371604
ECLASS-15.0	27371604

ETIM

ETIM 10.0	EC001504
-----------	----------

UNSPSC

UNSPSC 21.0	39122300
-------------	----------

OPT-60DC/ 24DC/ 2 - Relais statique miniature



2966605

<https://www.phoenixcontact.com/fr/produits/2966605>

Conformité environnementale

EU RoHS

Conforme aux exigences de la directive RoHS

Oui, Aucun exception

China RoHS

Environment friendly use period (EFUP)

EFUP-E

Aucune substance dangereuse au-dessus des valeurs limites

EU REACH SVHC

Indication de substance soumise à autorisation REACH (n° CAS)

Aucun substance na un taux pondéral supérieur à 0,1 %

Phoenix Contact 2026 © - Tous droits réservés

<https://www.phoenixcontact.com>

PHOENIX CONTACT SAS

52 Boulevard de Beaubourg Emerainville

77436 Marne La Vallée Cedex 2 France

+33 (0) 1 60 17 98 98

documentation@phoenixcontact.fr