

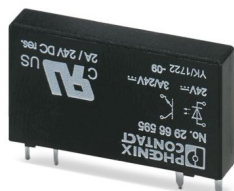
# OPT-24DC/ 24DC/ 2 - Relais statique miniature



2966595

<https://www.phoenixcontact.com/fr/produits/2966595>

Veillez tenir compte du fait que les données affichées dans ce document PDF proviennent de notre catalogue en ligne. Vous trouverez les données complètes dans la documentation utilisateur. Nos conditions générales d'utilisation des téléchargements sont applicables.



Relais à semi-conducteurs miniature enfichable, relais de puissance à semi-conducteurs, 1 contact NO, entrée : 24 V DC, sortie : 3 ... 33 V DC/3 A

## Avantages

- Résistant aux vibrations et aux chocs
- Étanche RT III (lavable)
- Sans usure et à longue durée de vie
- Soudable sur le circuit imprimé
- pouvoir de commutation jusqu'à 24 V DC/3 A

## Données commerciales

Référence	2966595
Conditionnement	10 Unité(s)
Commande minimum	10 Unité(s)
Clé de vente	DK69K1
Product key	DK69K1
GTIN	4017918130947
Poids par pièce (emballage compris)	5,24 g
Poids par pièce (hors emballage)	5,2 g
Numéro du tarif douanier	85364190
Pays d'origine	HU

## Caractéristiques techniques

### Propriétés du produit

Type de produit	Relais à semi-conducteurs unique
Contenu dans le kit	2905293 RIF-0-OPT-24DC/24DC/2
Mode de fonctionnement	100 % ED

### Propriétés d'isolation: Normes / Spécifications

Isolant	Isolation de base
Catégorie de surtension	III
Degré de pollution	2

### État de la gestion des données

Date de la dernière maintenance des données	01.04.2026
---	------------

### Propriétés électriques

Puissance dissipée maximale en condition nominale	0,17 W
Tension d'essai (Entrée/sortie)	2,5 kV (50 Hz, 1 min., entrée/sortie)

### Données d'entrée

Tension nominale d'entrée $U_N$	24 V DC
Plage de tension d'entrée rapportée à $U_N$	0,8 ... 1,2
Plage de tension d'entrée	19,2 V DC ... 28,8 V DC
Seuil de commutation signal « 0 » rapporté à $U_N$	0,4
Seuil de commutation signal « 1 » rapporté à $U_N$	0,7
Courant d'entrée typique pour $U_N$	7 mA
Temps d'enclenchement typique	20 $\mu$ s (pour $U_N$ )
Temps de coupure typique	300 $\mu$ s (pour $U_N$ )
Fréquence de transmission	300 Hz

### Données de sortie

Type de contact	1 contact NO
Type de sortie numérique	électronique
Plage de tension de sortie	3 V DC ... 33 V DC
Intensité permanente limite	3 A (voir courbe de derating)
Courant d'appel maximum	15 A (10 ms)
Chute de tension pour l'intensité permanente limite maximale	$\leq$ 150 mV
Circuit de sortie	2 conducteurs indép. masse
Circuit de protection	Protection contre inversions de polarité Parafoudre basse tension

### Dimensions

#### Dimensions de l'article

Largeur	5 mm
---------	------

# OPT-24DC/ 24DC/ 2 - Relais statique miniature



2966595

<https://www.phoenixcontact.com/fr/produits/2966595>

Hauteur	28 mm
Profondeur	15 mm

## Indications sur les matériaux

Couleur	noir (RAL 9005)
---------	-----------------

## Conditions environnementales et de durée de vie

### Conditions ambiantes

Indice de protection	RT III
Température ambiante (fonctionnement)	-25 °C ... 60 °C
Température ambiante (stockage/transport)	-25 °C ... 70 °C

## Homologations

### Test aux gaz nocifs

Repérage	ISA-S71.04. G3 Harsh Group
	EN 60068-2-60

## Normes et spécifications

### Normes / Spécifications

Normes/Prescriptions	CEI 60664
	EN 50178

## Montage

Instructions de montage	Juxtaposables
Position de montage	indifférent

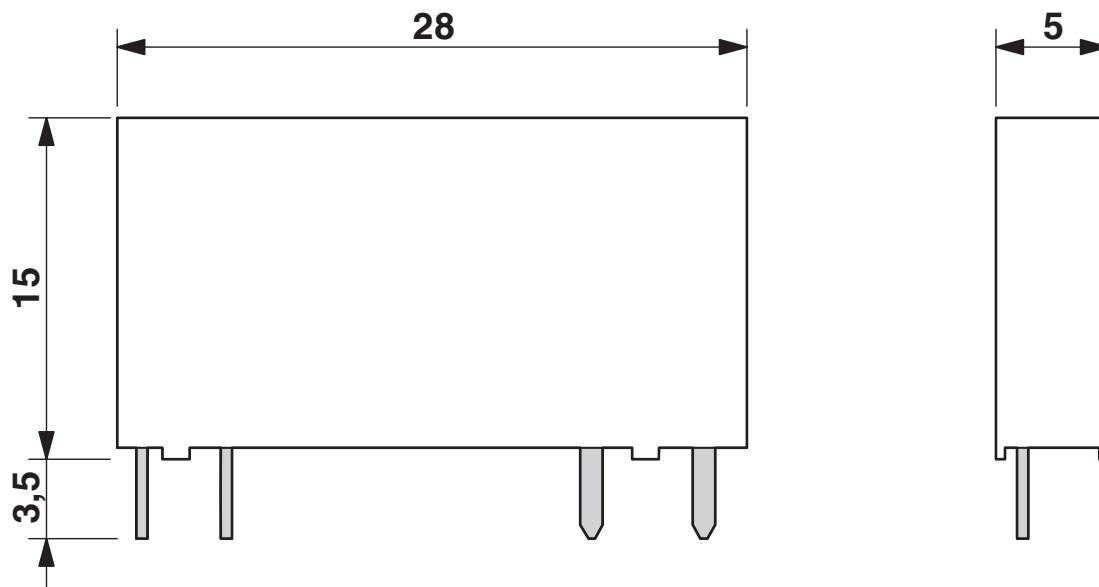
# OPT-24DC/ 24DC/ 2 - Relais statique miniature

2966595

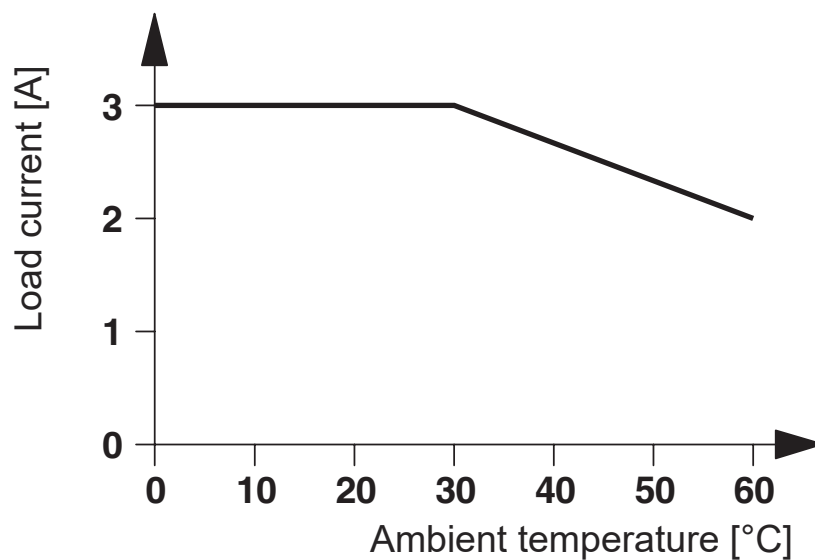
<https://www.phoenixcontact.com/fr/produits/2966595>

## Dessins

Dessin coté



Diagramme



2966595

<https://www.phoenixcontact.com/fr/produits/2966595>

Schéma de connexion



Gabarit perçage / géom. pastille soudage



a = pas de 1,25 mm et 1,27 mm


# OPT-24DC/ 24DC/ 2 - Relais statique miniature



2966595

<https://www.phoenixcontact.com/fr/produits/2966595>

## Homologations

 To download certificates, visit the product detail page: <https://www.phoenixcontact.com/fr/produits/2966595>



**cUL Recognized**

Identifiant de l'homologation: FILE E 195083



**UL Recognized**

Identifiant de l'homologation: FILE E 195083



**UL Recognized**

Identifiant de l'homologation: FILE E 195083



**cUL Recognized**

Identifiant de l'homologation: FILE E 195083



**GL**

Identifiant de l'homologation: 46016-03 HH

# OPT-24DC/ 24DC/ 2 - Relais statique miniature



2966595

<https://www.phoenixcontact.com/fr/produits/2966595>

## Classifications

### ECLASS

ECLASS-13.0	27371604
ECLASS-15.0	27371604

### ETIM

ETIM 10.0	EC001504
-----------	----------

### UNSPSC

UNSPSC 21.0	39122300
-------------	----------

# OPT-24DC/ 24DC/ 2 - Relais statique miniature



2966595

<https://www.phoenixcontact.com/fr/produits/2966595>

## Conformité environnementale

### EU RoHS

Conforme aux exigences de la directive RoHS	Oui
sauf exceptions mentionnées	7(c)-I

### China RoHS

Environment friendly use period (EFUP)	EFUP-50
	Vous trouverez un tableau de déclaration conformément à IACPEIP (China RoHS) concernant les produits dans la zone de téléchargement du produit correspondant sous « Déclaration du fabricant ». Pour tous les produits avec EFUP-E, aucun tableau de déclaration conformément à IACPEIP (China RoHS) nest établi car cela nest pas nécessaire.

### EU REACH SVHC

Indication de substance soumise à autorisation REACH (n° CAS)	Aucun substance na un taux pondéral supérieur à 0,1 %
---	---

### EF3.1 Changement climatique

CO2e kg	0,467 kg CO2e
---------	---------------

Phoenix Contact 2026 © - Tous droits réservés  
<https://www.phoenixcontact.com>

PHOENIX CONTACT SAS  
52 Boulevard de Beaubourg Emerainville  
77436 Marne La Vallée Cedex 2 France  
+33 (0) 1 60 17 98 98  
[documentation@phoenixcontact.fr](mailto:documentation@phoenixcontact.fr)