

PLC-RSC-230UC/ 1AU/SEN - Module à relais



2966333

<https://www.phoenixcontact.com/fr/produits/2966333>

Veillez tenir compte du fait que les données affichées dans ce document PDF proviennent de notre catalogue en ligne. Vous trouverez les données complètes dans la documentation utilisateur. Nos conditions générales d'utilisation des téléchargements sont applicables.



PLC-INTERFACE pour fonctions d'entrée comprenant un module de base PLC-BSC.../SEN avec raccordement vissé et relais miniature enfichable à contact doré multicouche, pour montage sur profilé NS 35/7,5, 1 contact NO, tension d'entrée 230 V AC/220 V DC

Avantages

- Intégration aisée au système de câblage grâce à l'adaptateur V8
- Gain de temps jusqu'à 60 %
- Inutile de prévoir des blocs de jonction supplémentaires.
- Module à relais avec isolation sûre selon DIN EN 50178 entre bobine et contact
- Gain de place jusqu'à 80 %
- Raccordement direct du capteur au module à relais
- Ponts enfichables fonctionnels

Données commerciales

Référence	2966333
Conditionnement	10 Unité(s)
Commande minimum	10 Unité(s)
Remarque	Fabrication à la commande (pas de reprise)
Clé de vente	DK6227
Product key	DK6227
GTIN	4017918130763
Poids par pièce (emballage compris)	39,8 g
Poids par pièce (hors emballage)	33,6 g
Numéro du tarif douanier	85364900
Pays d'origine	DE

Caractéristiques techniques

Propriétés du produit

Type de produit	Module à relais
Gamme de produits	PLC-INTERFACE
Application	Fonction d'entrée
Mode de fonctionnement	100 % ED
Durée de vie mécanique	2x 10 ⁷ cycles

État de la gestion des données

Date de la dernière maintenance des données	01.04.2026
---	------------

Propriétés électriques

Puissance dissipée maximale en condition nominale	0,74 W
Tension d'essai (Bobine/contact)	4 kV AC (50 Hz, 1 min., bobine/contact)

Propriétés d'isolation: Bobine/contact

Tension d'isolement assignée	250 V
Tension de tenue au choc assignée	6 kV
Catégorie de surtension	III
Degré de pollution	3

Données d'entrée

Côté excitation

Tension nominale d'entrée U_N	230 V AC
	220 V DC
Plage de tension d'entrée	179,4 V AC ... 264,5 V AC (20 °C)
	171,6 V DC ... 253 V DC (20 °C)
Tension nominale (relais électromécanique enfiché)	60 V DC
Sortie de couplage de l'entraînement	monostable
Entraînement (polarité)	polarisé
Courant d'entrée typique pour U_N	3,2 mA
Temps d'amorçage typique	7 ms
Temps de retombée typique	15 ms
Circuit de protection	Pont redresseur; Pont redresseur
Témoin de présence de la tension de service	LED jaune

Données de sortie

Commutation

Type de contact	1 contact NO
Type du contact de commutation	Contact simple
Matériau des contacts	AgSnO, plaqué or
Tension de commutation maximale	30 V AC

	36 V DC
Tension de commutation minimale	100 mV (pour 10 mA)
Intensité permanente limite	50 mA
Courant d'appel maximum	50 mA
Courant de commutation minimal	1 mA (24 V)
Courant de court-circuit	200 A (courant de court-circuit conditionnel)
Puissance de coupure (charge ohmique) max.	1 W (pour 24 V DC)
Fusible de sortie	4 A gL/gG NEOZED

Commutation: pour couche d'or endommagée

Remarque	les valeurs suivantes s'appliquent quand la couche d'or est endommagée
Tension de commutation maximale	250 V AC/DC
Tension de commutation minimale	5 V (pour 100 mA)
Intensité permanente limite	6 A
Courant de commutation minimal	10 mA (pour 12 V)
Puissance de coupure (charge ohmique) max.	140 W (pour 24 V DC)
	20 W (à 48 V DC)
	18 W (à 60 V DC)
	23 W (à 110 V DC)
	40 W (à 220 V DC)
	1500 VA (pour 250 V AC)
Pouvoir de coupure	2 A (à 24 V, DC13)
	0,2 A (à 110 V, DC13)
	0,1 A (à 220 V, DC13)
	3 A (à 24 V, AC15)
	3 A (à 120 V, AC15)
	3 A (à 230 V, AC15)

Caractéristiques de raccordement

Type de raccordement	Raccordement vissé
Longueur à dénuder	8 mm
Filetage vis	M3
Section de conducteur rigide	0,14 mm ² ... 2,5 mm ²
Section de conducteur souple	0,14 mm ² ... 2,5 mm ²
	0,2 mm ² ... 2,5 mm ² (Embout simple)
	2x 0,5 mm ² ... 1,5 mm ² (Embout TWIN)
Section conduct. AWG	26 ... 14
Couple de serrage	0,6 Nm ... 0,8 Nm

Dimensions

Dimensions de l'article

Largeur	6,2 mm
Hauteur	80 mm

PLC-RSC-230UC/ 1AU/SEN - Module à relais



2966333

<https://www.phoenixcontact.com/fr/produits/2966333>

Profondeur	94 mm
------------	-------

Indications sur les matériaux

Couleur	gris (RAL 7042)
Classe d'inflammabilité selon UL 94 (Boîtier)	V0 (Boîtiers)

Conditions environnementales et de durée de vie

Conditions ambiantes

Indice de protection (Socle pour relais)	IP20 (Socle pour relais)
Température ambiante (fonctionnement)	-40 °C ... 70 °C (voir derating)
Température ambiante (stockage/transport)	-40 °C ... 85 °C

Homologations

CE

Certificat	Conformité CE
------------	---------------

UKCA

Certificat	Conformité UKCA
------------	-----------------

Homologation construction navale

Certificat	TAE0000196
------------	------------

Test aux gaz nocifs

Repérage	ISA-S71.04. G3 Harsh Group
	EN 60068-2-60

Données de construction navale

Temperature	D
Humidity	A
Vibration	B/C
EMC	B
Enclosure	Required protection according to the Rules shall be provided upon installation on board

Données CEM

Compatibilité électromagnétique	Conformité à la directive CEM
Directive basse tension	Conformité à la directive NS

Normes et spécifications

Normes / Spécifications

Normes/Prescriptions	CEI 60664
	CEI 60947-5-1

Montage

Type de montage	Montage sur rail DIN
-----------------	----------------------

PLC-RSC-230UC/ 1AU/SEN - Module à relais



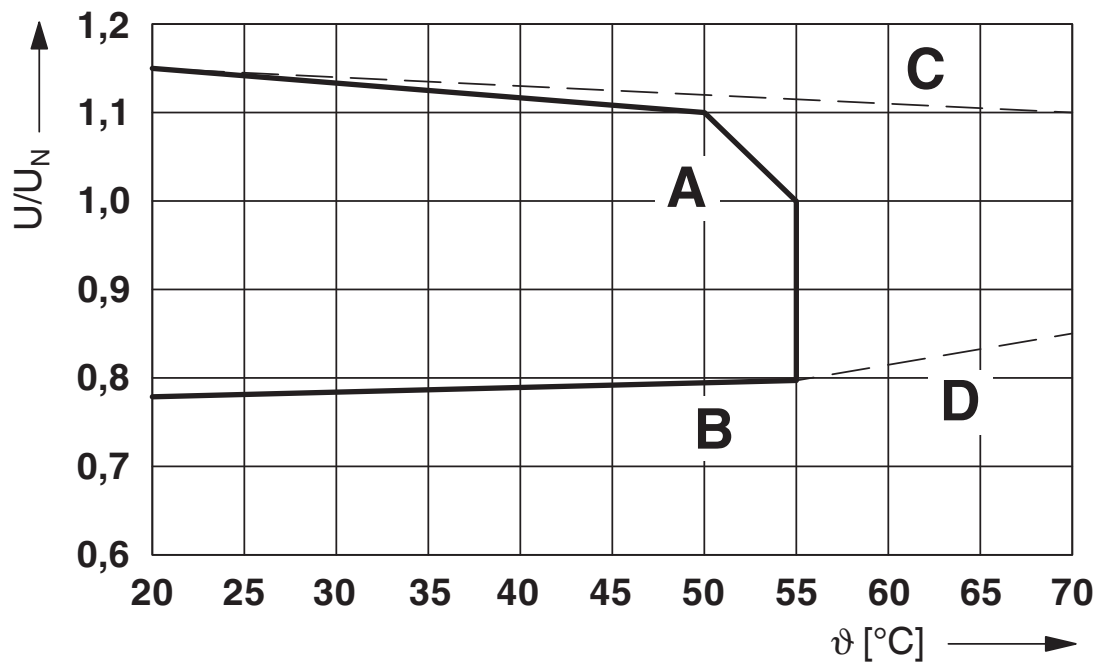
2966333

<https://www.phoenixcontact.com/fr/produits/2966333>

Instructions de montage	Juxtaposables
Position de montage	indifférent

Dessins

Diagramme

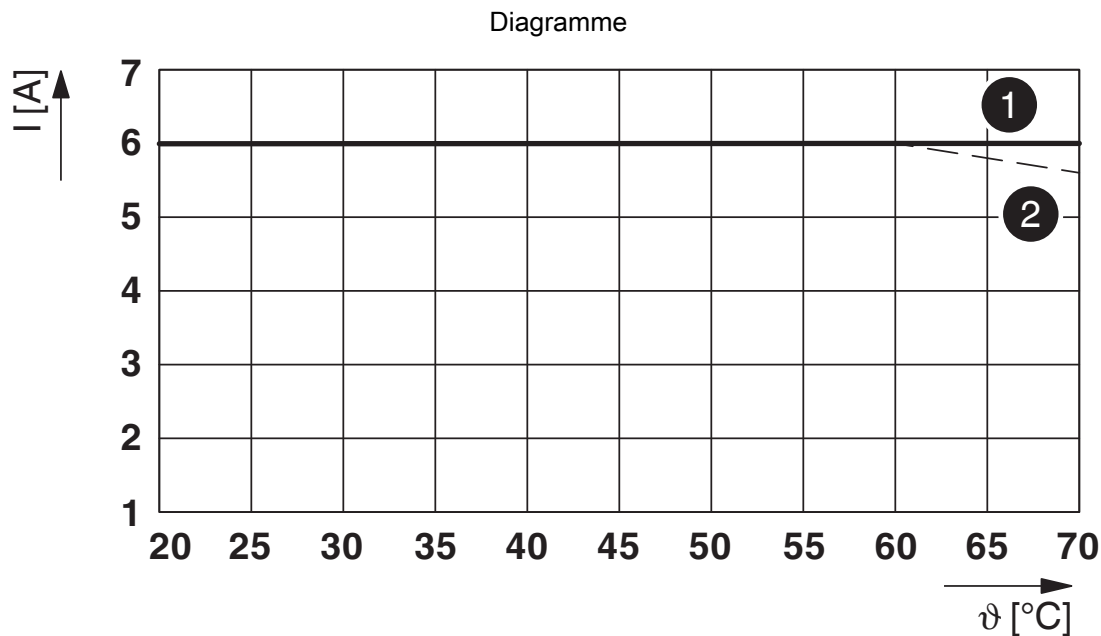


Courbe A : tension permanente maximale admise U_{max} avec intensité permanente limite côté contact, sans distance

Courbe B : tension d'amorçage minimale admise U_{an} après excitation préalable, sans distance

Courbe A : tension permanente maximale admise U_{max} avec intensité permanente limite côté contact, à une distance de 9,5 mm

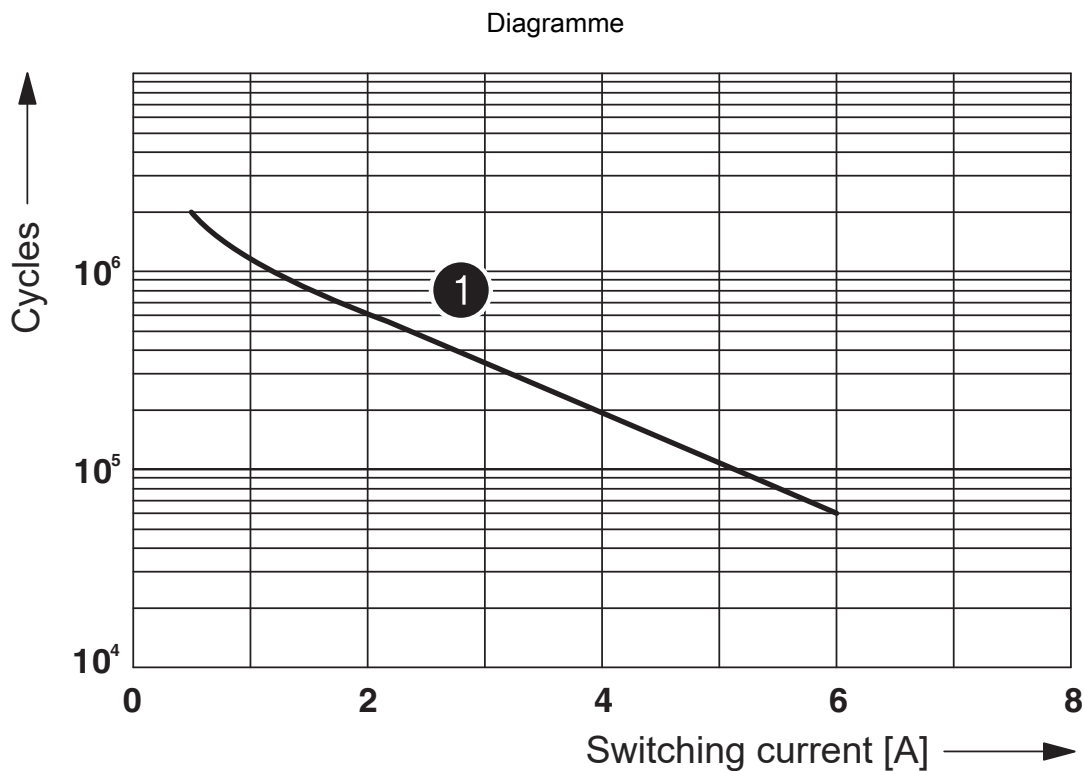
Courbe B : tension d'amorçage minimale admise U_{an} après excitation préalable, à une distance de 9,5 mm



Intensité permanente limite par contact pour 0,85 ... 1,1 U_N (côté contact), écart 9,5 mm = CLIPFIX35 (3022218)

(1) Intensité permanente limite en position de montage horizontale, sans écart

(2) Intensité permanente limite en position de montage verticale, sans écart



① 250 V AC, ohmic load



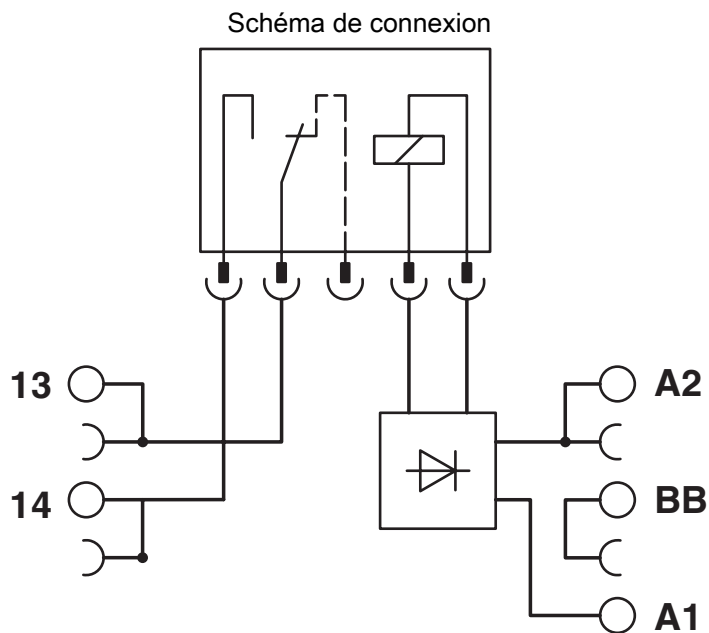
Humidité de l'air admise pour le fonctionnement et le stockage.

Il est impératif de respecter la température ambiante maximum autorisée indiquée dans la fiche technique.

Zone A : éviter tout givrage à des températures ambiantes $\leq 0\text{ }^\circ\text{C}$

Zone B : éviter la condensation à des températures ambiantes $> 0\text{ }^\circ\text{C}$

Sur 30 jours complets, répartis sur toute l'année, une humidité de l'air de 95 % est admise à une température ambiante de $\leq 25\text{ }^\circ\text{C}$.



2966333

<https://www.phoenixcontact.com/fr/produits/2966333>

Homologations

 To download certificates, visit the product detail page: <https://www.phoenixcontact.com/fr/produits/2966333>



EAC

Identifiant de l'homologation: RU*C-DE.*08.B.00010



cULus Listed

Identifiant de l'homologation: E140324



cULus Listed

Identifiant de l'homologation: E140324



cULus Listed

Identifiant de l'homologation: E140324

DNV

Identifiant de l'homologation: TAE0000196

2966333

<https://www.phoenixcontact.com/fr/produits/2966333>

Classifications

ECLASS

ECLASS-13.0	27371601
ECLASS-15.0	27371601

ETIM

ETIM 10.0	EC001437
-----------	----------

UNSPSC

UNSPSC 21.0	39122300
-------------	----------

Conformité environnementale

EU RoHS

Conforme aux exigences de la directive RoHS	Oui
sauf exceptions mentionnées	7(a), 7(c)-I

China RoHS

Environment friendly use period (EFUP)	EFUP-50
	Vous trouverez un tableau de déclaration conformément à IACPEIP (China RoHS) concernant les produits dans la zone de téléchargement du produit correspondant sous « Déclaration du fabricant ». Pour tous les produits avec EFUP-E, aucun tableau de déclaration conformément à IACPEIP (China RoHS) nest établi car cela nest pas nécessaire.

EU REACH SVHC

Indication de substance soumise à autorisation REACH (n° CAS)	Hexahydromethylphthalic anhydride(n° CAS: Non applicable)
	Lead(n° CAS: 7439-92-1)
	2,2',6,6'-tetrabromo-4,4'-isopropylidenediphenol(n° CAS: 79-94-7)
SCIP	3f6ecc46-6f9b-4ef9-b04b-bd5335c7720b

EF3.1 Changement climatique

CO2e kg	0,772 kg CO2e
---------	---------------