

# PLC-RSC- 24DC/ 1/ACT - Module à relais



2966210

<https://www.phoenixcontact.com/fr/produits/2966210>

Veillez tenir compte du fait que les données affichées dans ce document PDF proviennent de notre catalogue en ligne. Vous trouverez les données complètes dans la documentation utilisateur. Nos conditions générales d'utilisation des téléchargements sont applicables.



PLC-INTERFACE pour fonctions de sortie, comprenant un module de base PLC-BSC.../ACT à raccordement vissé et relais miniature enfichable à contact de puissance, montage sur profilé NS 35/7,5, 1 contact NO, tension d'entrée 24 V DC

## Avantages

- Raccordement direct de l'actionneur au module à relais
- Intégration aisée au système de câblage grâce à l'adaptateur V8
- Inutile de prévoir des blocs de jonction supplémentaires.
- Gain de temps jusqu'à 60 %
- Module à relais avec isolation sûre selon DIN EN 50178 entre bobine et contact
- Gain de place jusqu'à 80 %
- Ponts enfichables fonctionnels

## Données commerciales

Référence	2966210
Conditionnement	10 Unité(s)
Commande minimum	10 Unité(s)
Clé de vente	DK6226
Product key	DK6226
GTIN	4017918130671
Poids par pièce (emballage compris)	38,7 g
Poids par pièce (hors emballage)	35,5 g
Numéro du tarif douanier	85364190
Pays d'origine	DE

## Caractéristiques techniques

### Propriétés du produit

Type de produit	Module à relais
Gamme de produits	PLC-INTERFACE
Application	Fonction de sortie
Mode de fonctionnement	100 % ED
Durée de vie mécanique	2x 10 <sup>7</sup> cycles

### État de la gestion des données

Date de la dernière maintenance des données	01.04.2026
---	------------

### Propriétés électriques

Puissance dissipée maximale en condition nominale	0,22 W
Tension d'essai (Bobine/contact)	4 kV AC (50 Hz, 1 min., bobine/contact)

### Propriétés d'isolation: Bobine/contact

Tension d'isolement assignée	250 V
Tension de tenue au choc assignée	6 kV
Catégorie de surtension	III
Degré de pollution	3

### Données d'entrée

#### Côté excitation

Tension nominale d'entrée $U_N$	24 V DC
Plage de tension d'entrée	18,5 V DC ... 33,6 V DC (20 °C)
Tension nominale (relais électromécanique enfiché)	24 V DC
Sortie de couplage de l'entraînement	monostable
Entraînement (polarité)	polarisé
Courant d'entrée typique pour $U_N$	9 mA
Temps d'amorçage typique	5 ms
Temps de retombée typique	8 ms
Circuit de protection	Protection contre inversions de polarité; Diode contre inversions de polarité Diode de roue libre; Diode de roue libre
Témoin de présence de la tension de service	LED jaune

### Données de sortie

#### Commutation

Type de contact	1 contact NO
Type du contact de commutation	Contact simple
Type de contact	Contact de puissance
Matériau des contacts	AgSnO

Tension de commutation maximale	250 V AC/DC (Pour les tensions supérieures à 250 V (L1, L2, L3) entre les blocs de jonctions de même type de modules voisins, il faut utiliser le séparateur PLC-ATP. Un pontage du potentiel a alors lieu avec FBST 8-PLC...ou...FBST 500...)
Tension de commutation minimale	5 V (pour 100 mA)
Intensité permanente limite	6 A
Courant d'appel maximum	10 A (4 s)
Courant de commutation minimal	10 mA (12 V)
Courant de court-circuit	200 A (courant de court-circuit conditionnel)
Puissance de coupure (charge ohmique) max.	140 W (pour 24 V DC) 20 W (à 48 V DC) 18 W (à 60 V DC) 23 W (à 110 V DC) 40 W (à 220 V DC) 1500 VA (pour 250 V AC)
Fusible de sortie	4 A gL/gG NEOZED
Pouvoir de coupure	2 A (à 24 V, DC13) 0,2 A (à 110 V, DC13) 0,1 A (à 220 V, DC13) 3 A (à 24 V, AC15) 3 A (à 120 V, AC15) 3 A (à 230 V, AC15)

## Caractéristiques de raccordement

Type de raccordement	Raccordement vissé
Longueur à dénuder	8 mm
Filetage vis	M3
Section de conducteur rigide	0,14 mm <sup>2</sup> ... 2,5 mm <sup>2</sup>
Section de conducteur souple	0,14 mm <sup>2</sup> ... 2,5 mm <sup>2</sup> 0,2 mm <sup>2</sup> ... 2,5 mm <sup>2</sup> (Embout simple) 2x 0,5 mm <sup>2</sup> ... 1,5 mm <sup>2</sup> (Embout TWIN)
Section conduct. AWG	26 ... 14
Couple de serrage	0,6 Nm ... 0,8 Nm

## Dimensions

### Dimensions de l'article

Largeur	6,2 mm
Hauteur	80 mm
Profondeur	94 mm

## Indications sur les matériaux

Couleur	gris (RAL 7042)
Classe d'inflammabilité selon UL 94 (Boîtier)	V0 (Boîtiers)

## Conditions environnementales et de durée de vie

## Conditions ambiantes

Indice de protection (Socle pour relais)	IP20 (Socle pour relais)
Température ambiante (fonctionnement)	-40 °C ... 60 °C
Température ambiante (stockage/transport)	-40 °C ... 85 °C

## Homologations

### CE

Certificat	Conformité CE
------------	---------------

### UKCA

Certificat	Conformité UKCA
------------	-----------------

### Homologation construction navale

Certificat	TAE0000196
------------	------------

### Test aux gaz nocifs

Repérage	ISA-S71.04. G3 Harsh Group
	EN 60068-2-60

### Données de construction navale

Temperature	D
Humidity	A
Vibration	B/C
EMC	B
Enclosure	Required protection according to the Rules shall be provided upon installation on board

## Données CEM

Compatibilité électromagnétique	Conformité à la directive CEM
Directive basse tension	Conformité à la directive NS

## Normes et spécifications

### Normes / Spécifications

Normes/Prescriptions	CEI 60664
	CEI 60947-5-1

## Montage

Type de montage	Montage sur rail DIN
Instructions de montage	Juxtaposables
Position de montage	indifférent

Dessins

Diagramme



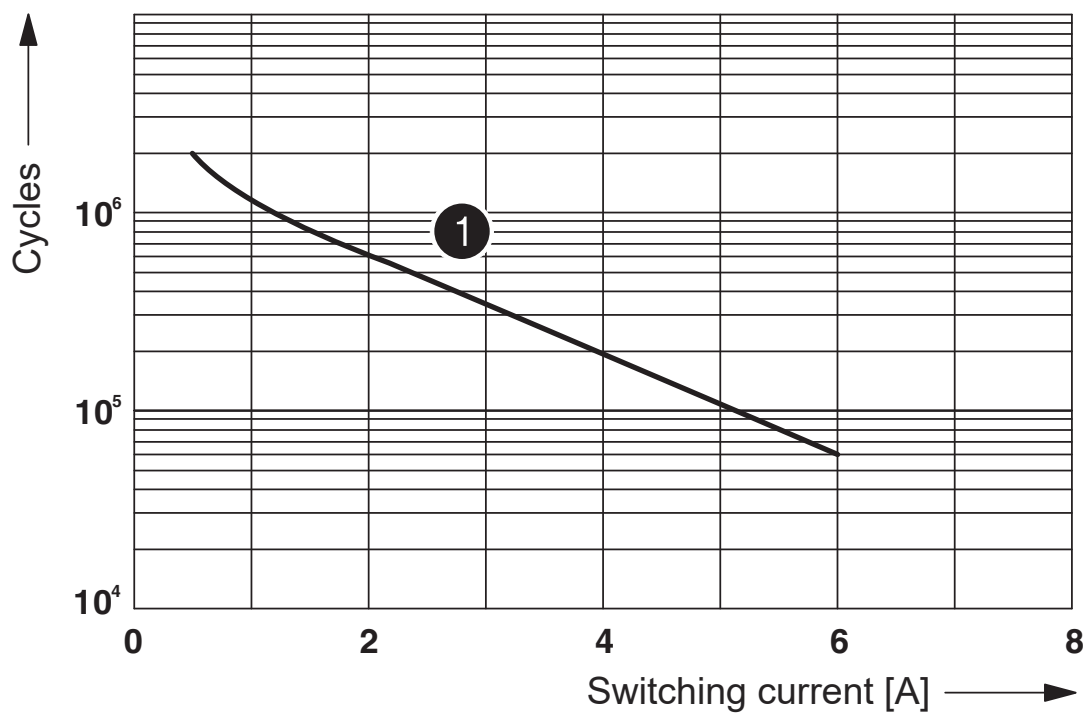
Courbe A

tension permanente maximale admissible  $U_{max}$  avec intensité permanente limite côté contact (voir les caractéristiques techniques correspondantes)

Courbe B

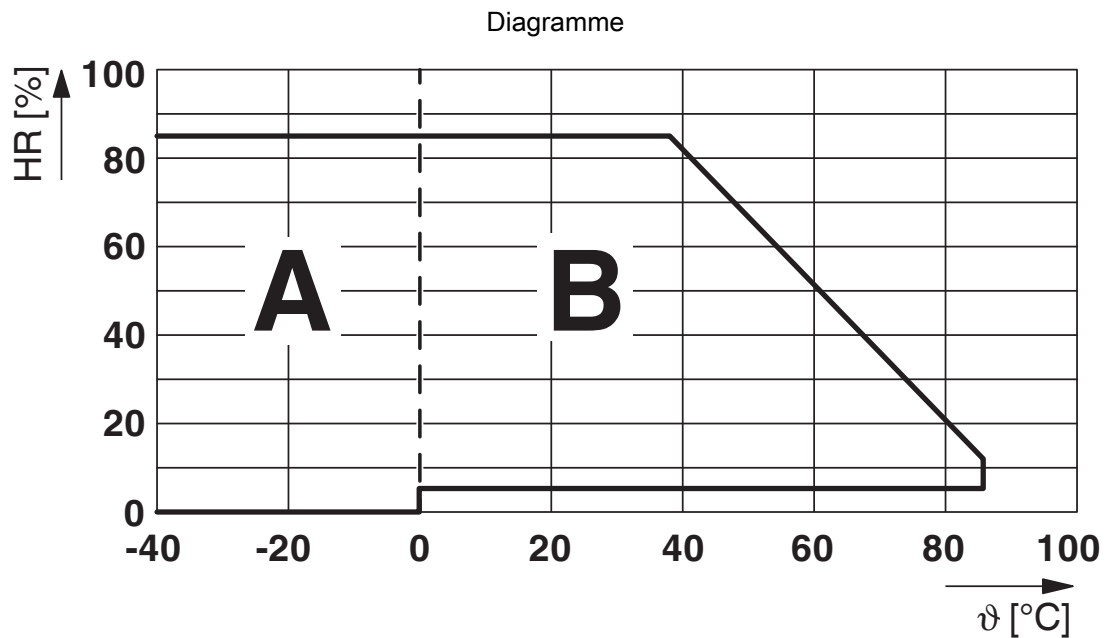
tension d'amorçage minimale admissible  $U_{an}$  après pré-excitation (voir les caractéristiques techniques correspondantes)

Diagramme



① 250 V AC, ohmic load

Durée de vie électrique



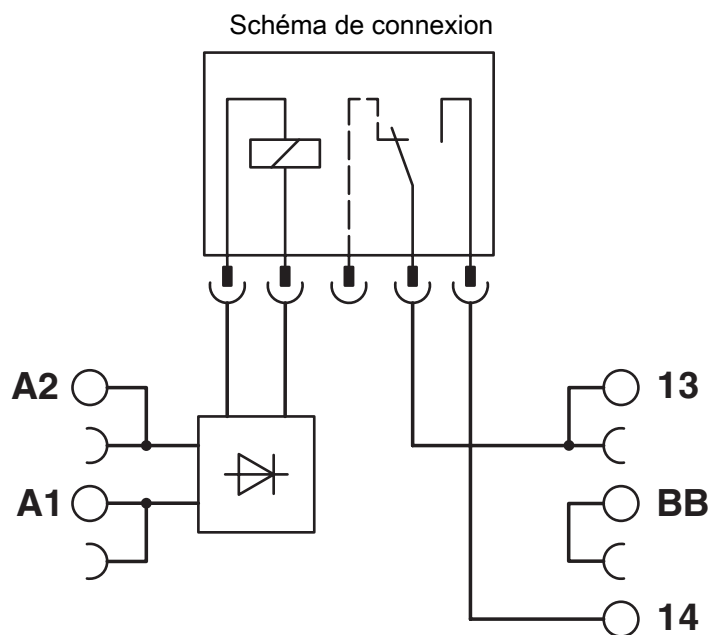
Humidité de l'air admise pour le fonctionnement et le stockage.

Il est impératif de respecter la température ambiante maximum autorisée indiquée dans la fiche technique.

Zone A : éviter tout givrage à des températures ambiantes  $\leq 0\text{ }^{\circ}\text{C}$

Zone B : éviter la condensation à des températures ambiantes  $> 0\text{ }^{\circ}\text{C}$

Sur 30 jours complets, répartis sur toute l'année, une humidité de l'air de 95 % est admise à une température ambiante de  $\leq 25\text{ }^{\circ}\text{C}$ .



2966210

<https://www.phoenixcontact.com/fr/produits/2966210>

## Homologations

 To download certificates, visit the product detail page: <https://www.phoenixcontact.com/fr/produits/2966210>



**EAC**

Identifiant de l'homologation: RU\*C-DE.\*08.B.00010



**DNV GL**

Identifiant de l'homologation: TAE0000196



**cULus Listed**

Identifiant de l'homologation: E140324



**cULus Listed**

Identifiant de l'homologation: E140324

2966210

<https://www.phoenixcontact.com/fr/produits/2966210>

## Classifications

### ECLASS

ECLASS-13.0	27371601
ECLASS-15.0	27371601

### ETIM

ETIM 10.0	EC001437
-----------	----------

### UNSPSC

UNSPSC 21.0	39122300
-------------	----------

## Conformité environnementale

### EU RoHS

Conforme aux exigences de la directive RoHS	Oui
sauf exceptions mentionnées	7(a), 7(c)-I

### China RoHS

Environment friendly use period (EFUP)	EFUP-50
	Vous trouverez un tableau de déclaration conformément à IACPEIP (China RoHS) concernant les produits dans la zone de téléchargement du produit correspondant sous « Déclaration du fabricant ». Pour tous les produits avec EFUP-E, aucun tableau de déclaration conformément à IACPEIP (China RoHS) nest établi car cela nest pas nécessaire.

### EU REACH SVHC

Indication de substance soumise à autorisation REACH (n° CAS)	Hexahydromethylphthalic anhydride(n° CAS: Non applicable)
	Lead(n° CAS: 7439-92-1)
SCIP	6c2487d9-2c45-45c1-aead-e650a30d50bf

### EF3.1 Changement climatique

CO2e kg	0,335 kg CO2e
---------	---------------