

# PLC-RSC-230UC/21 - Module à relais



2966207

<https://www.phoenixcontact.com/fr/produits/2966207>

Veillez tenir compte du fait que les données affichées dans ce document PDF proviennent de notre catalogue en ligne. Vous trouverez les données complètes dans la documentation utilisateur. Nos conditions générales d'utilisation des téléchargements sont applicables.



Interface PLC, comprend l'embase PLC-BSC.../21 avec connexion vissée et un relais miniature enfichable à contact de puissance, se monte sur profilé NS 35/7,5, 1 inverseurs, tension d'entrée 230 V AC/220 V DC

## Avantages

- Modèle étroit
- Intégration aisée au système de câblage grâce à l'adaptateur V8
- Relais étanche RT-III
- Isolation sécurisée entre côtés bobine et contact
- Circuits de protection antiparasite et de protection en entrée intégrés
- Ponts enfichables fonctionnels

## Données commerciales

|                                     |               |
|-------------------------------------|---------------|
| Référence                           | 2966207       |
| Conditionnement                     | 10 Unité(s)   |
| Commande minimum                    | 10 Unité(s)   |
| Clé de vente                        | DK6226        |
| Product key                         | DK6226        |
| GTIN                                | 4017918130695 |
| Poids par pièce (emballage compris) | 39 g          |
| Poids par pièce (hors emballage)    | 37,037 g      |
| Numéro du tarif douanier            | 85364900      |
| Pays d'origine                      | DE            |

## Caractéristiques techniques

### Remarques

|                                    |   |
|------------------------------------|---|
| Information pour le fonctionnement | Pour les tensions supérieures à 250 V (L1, L2, L3) entre les blocs de jonction de même type de modules voisins, il faut utiliser le séparateur PLC-ATP. On effectuera alors un pontage avec FBST 8-PLC... ou FBST 500.... |
|------------------------------------|---|

### Propriétés du produit

|                        |                           |
|------------------------|---------------------------|
| Type de produit        | Module à relais           |
| Gamme de produits      | PLC-INTERFACE             |
| Application            | Universal                 |
| Mode de fonctionnement | 100 % ED                  |
| Durée de vie mécanique | 2x 10 <sup>7</sup> cycles |

### État de la gestion des données

|   |            |
|---|------------|
| Date de la dernière maintenance des données | 01.04.2026 |
|---|------------|

### Propriétés électriques

|   |   |
|---|---|
| Puissance dissipée maximale en condition nominale | 0,74 W                                  |
| Tension d'essai (Bobine/contact)                  | 4 kV AC (50 Hz, 1 min., bobine/contact) |

### Propriétés d'isolation: Bobine/contact

|                                   |       |
|-----------------------------------|-------|
| Tension d'isolement assignée      | 250 V |
| Tension de tenue au choc assignée | 6 kV  |
| Catégorie de surtension           | III   |
| Degré de pollution                | 3     |

### Données d'entrée

#### Côté excitation

|  |                                   |
|--|-----------------------------------|
| Tension nominale d'entrée $U_N$                    | 230 V AC                          |
|  | 220 V DC                          |
| Plage de tension d'entrée                          | 179,4 V AC ... 264,5 V AC (20 °C) |
|  | 171,6 V DC ... 253 V DC (20 °C)   |
| Tension nominale (relais électromécanique enfiché) | 60 V DC                           |
| Sortie de couplage de l'entraînement               | monostable                        |
| Entraînement (polarité)                            | polarisé                          |
| Courant d'entrée typique pour $U_N$                | 3,2 mA (pour $U_N = 230$ V AC)    |
|  | 3 mA (pour $U_N = 220$ V DC)      |
| Temps d'amorçage typique                           | 7 ms                              |
| Temps de retombée typique                          | 15 ms                             |
| Circuit de protection                              | Pont redresseur; Pont redresseur  |
| Témoin de présence de la tension de service        | LED jaune                         |

### Données de sortie

# PLC-RSC-230UC/21 - Module à relais



2966207

<https://www.phoenixcontact.com/fr/produits/2966207>

## Commutation

|  |  |
|--|--|
| Type de contact                            | 1 inverseur  |
| Type du contact de commutation             | Contact simple   |
| Matériau des contacts                      | AgSnO  |
| Tension de commutation maximale            | 250 V AC/DC (Pour les tensions supérieures à 250 V (L1, L2, L3) entre les blocs de jonctions de même type de modules voisins, il faut utiliser le séparateur PLC-ATP. Un pontage du potentiel a alors lieu avec FBST 8-PLC...ou...FBST 500...) |
| Tension de commutation minimale            | 5 V (100 mA)   |
| Intensité permanente limite                | 6 A  |
| Courant d'appel maximum                    | 10 A (4 s)   |
| Courant de commutation minimal             | 10 mA (12 V)   |
| Courant de court-circuit                   | 200 A (courant de court-circuit conditionnel)  |
| Puissance de coupure (charge ohmique) max. | 140 W (pour 24 V DC)<br>20 W (à 48 V DC)<br>18 W (à 60 V DC)<br>23 W (à 110 V DC)<br>40 W (à 220 V DC)<br>1500 VA (pour 250 V AC)  |
| Fusible de sortie                          | 4 A gL/gG NEOZED   |
| Pouvoir de coupure                         | 2 A (à 24 V, DC13)<br>0,2 A (à 110 V, DC13)<br>0,1 A (à 220 V, DC13)<br>3 A (à 24 V, AC15)<br>3 A (à 120 V, AC15)<br>3 A (à 230 V, AC15)   |

## Caractéristiques de raccordement

|                              |   |
|------------------------------|---|
| Type de raccordement         | Raccordement vissé  |
| Longueur à dénuder           | 8 mm  |
| Filetage vis                 | M3  |
| Section de conducteur rigide | 0,14 mm <sup>2</sup> ... 2,5 mm <sup>2</sup>  |
| Section de conducteur souple | 0,14 mm <sup>2</sup> ... 2,5 mm <sup>2</sup><br>0,2 mm <sup>2</sup> ... 2,5 mm <sup>2</sup> (Embout simple)<br>2x 0,5 mm <sup>2</sup> ... 1,5 mm <sup>2</sup> (Embout TWIN) |
| Section conduct. AWG         | 26 ... 14   |
| Couple de serrage            | 0,6 Nm ... 0,8 Nm   |

## Dimensions

### Dimensions de l'article

|            |        |
|------------|--------|
| Largeur    | 6,2 mm |
| Hauteur    | 80 mm  |
| Profondeur | 94 mm  |

# PLC-RSC-230UC/21 - Module à relais



2966207

<https://www.phoenixcontact.com/fr/produits/2966207>

## Indications sur les matériaux

|   |                 |
|---|-----------------|
| Couleur                                       | gris (RAL 7042) |
| Classe d'inflammabilité selon UL 94 (Boîtier) | V0 (Boîtiers)   |

## Conditions environnementales et de durée de vie

### Conditions ambiantes

|   |                          |
|---|--------------------------|
| Indice de protection (Socle pour relais)  | IP20 (Socle pour relais) |
| Température ambiante (fonctionnement)     | -40 °C ... 55 °C         |
| Température ambiante (stockage/transport) | -40 °C ... 85 °C         |

## Homologations

### CE

|            |               |
|------------|---------------|
| Certificat | Conformité CE |
|------------|---------------|

### UKCA

|            |                 |
|------------|-----------------|
| Certificat | Conformité UKCA |
|------------|-----------------|

### Homologation construction navale

|            |            |
|------------|------------|
| Certificat | TAE0000196 |
|------------|------------|

### Test aux gaz nocifs

|          |                            |
|----------|----------------------------|
| Repérage | ISA-S71.04. G3 Harsh Group |
|          | EN 60068-2-60              |

### Données de construction navale

|             |   |
|-------------|---|
| Temperature | D   |
| Humidity    | A   |
| Vibration   | B/C   |
| EMC         | B   |
| Enclosure   | Required protection according to the Rules shall be provided upon installation on board |

## Données CEM

|                                 |                               |
|---------------------------------|-------------------------------|
| Compatibilité électromagnétique | Conformité à la directive CEM |
| Directive basse tension         | Conformité à la directive NS  |

## Normes et spécifications

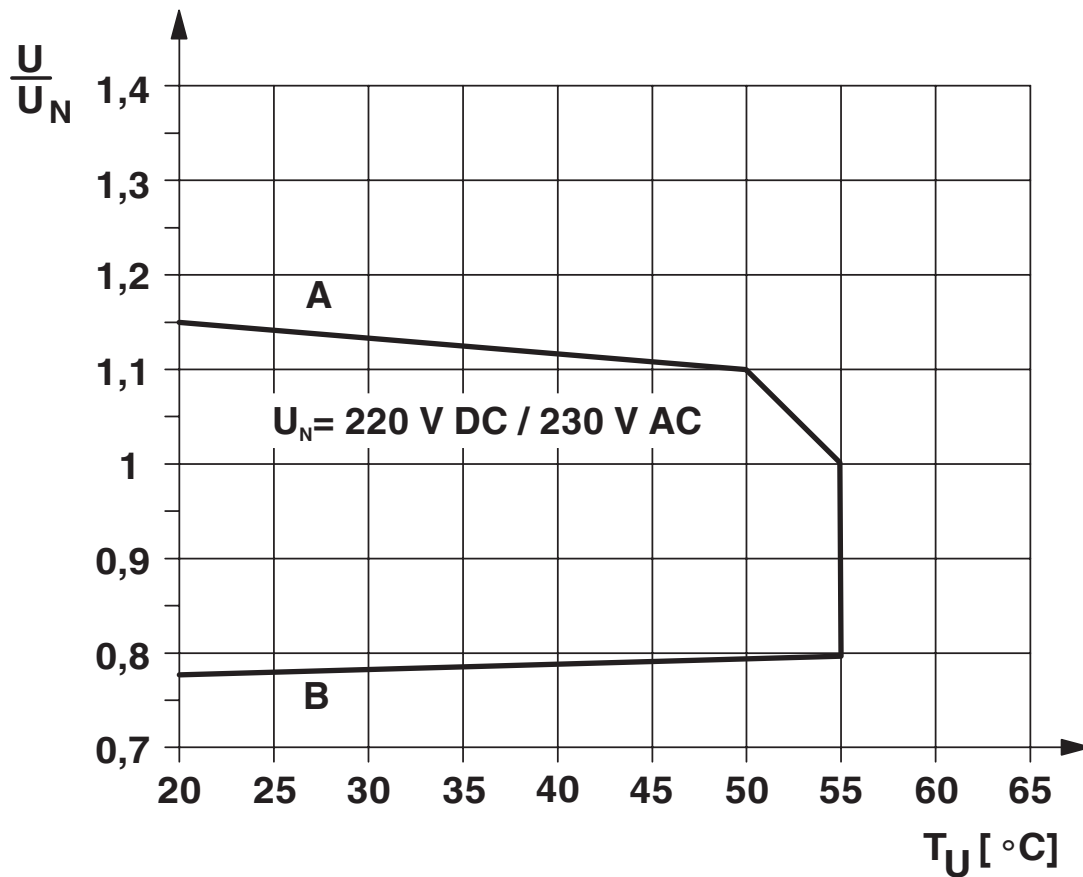
|                      |               |
|----------------------|---------------|
| Normes/Prescriptions | CEI 60947-5-1 |
|----------------------|---------------|

## Montage

|                         |                      |
|-------------------------|----------------------|
| Type de montage         | Montage sur rail DIN |
| Instructions de montage | Juxtaposables        |
| Position de montage     | indifférent          |

Dessins

Diagramme

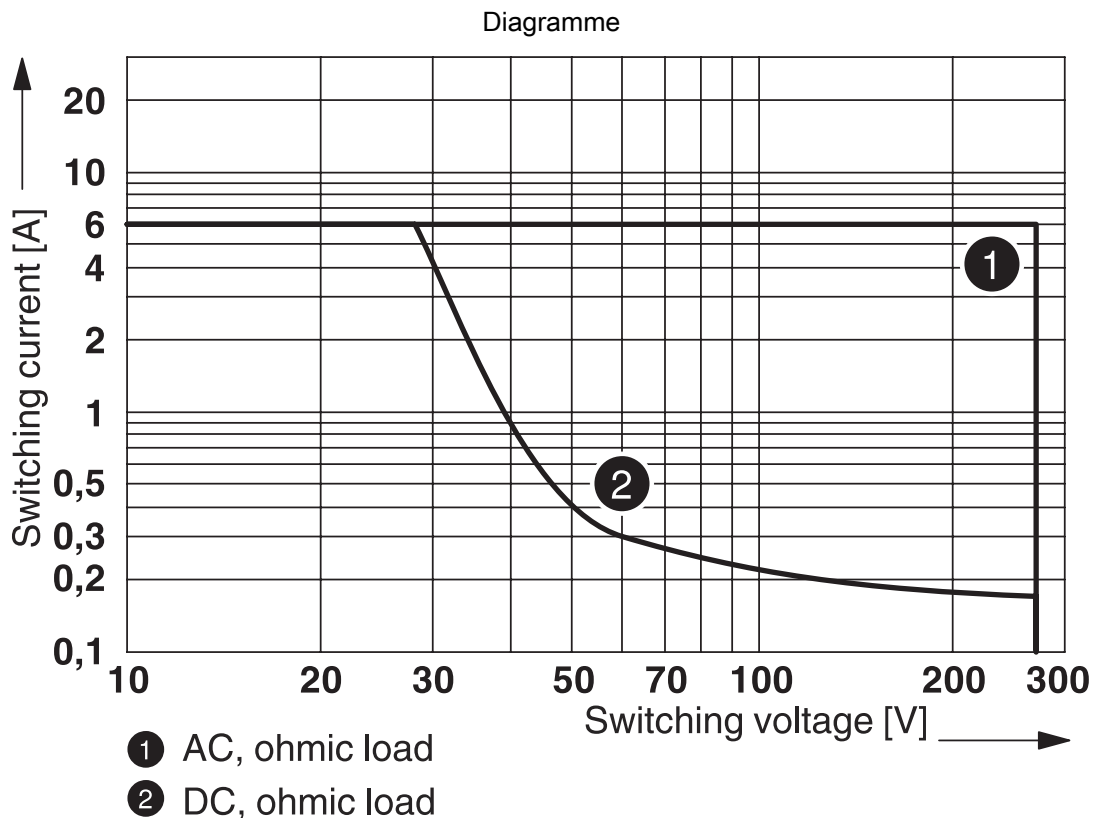


Courbe A

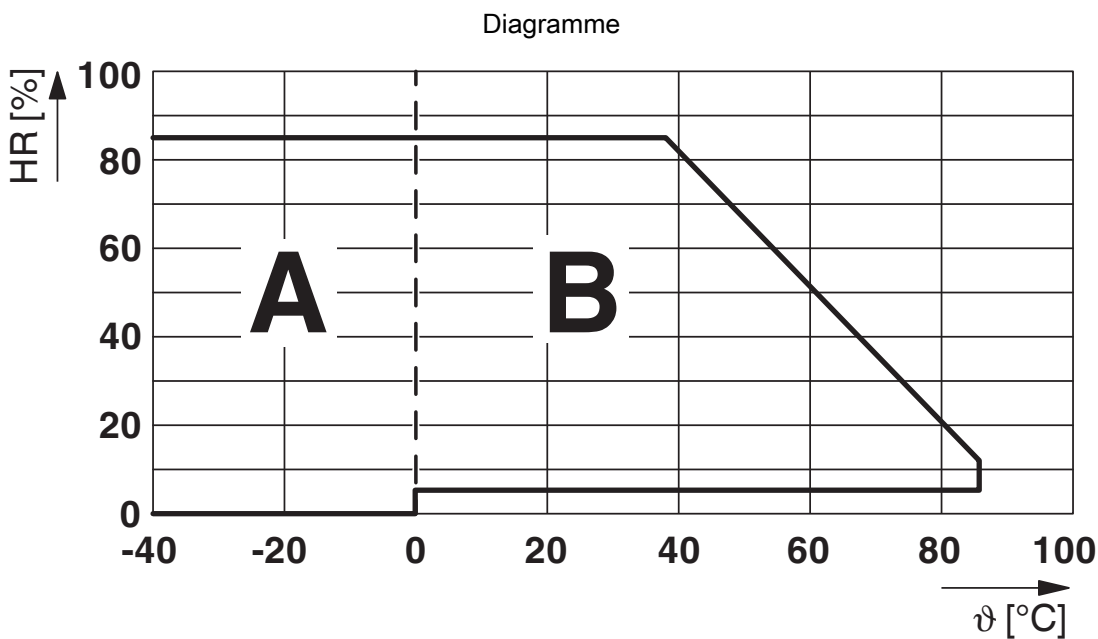
tension permanente maximale admissible  $U_{\text{max}}$  avec intensité permanente limite côté contact (voir les caractéristiques techniques correspondantes)

Courbe B

tension d'amorçage minimale admissible  $U_{\text{an}}$  après pré-excitation (voir les caractéristiques techniques correspondantes)



Puissance de coupure



Humidité de l'air admise pour le fonctionnement et le stockage.

Il est impératif de respecter la température ambiante maximum autorisée indiquée dans la fiche technique.

Zone A : éviter tout givrage à des températures ambiantes  $\leq 0\text{ }^{\circ}\text{C}$

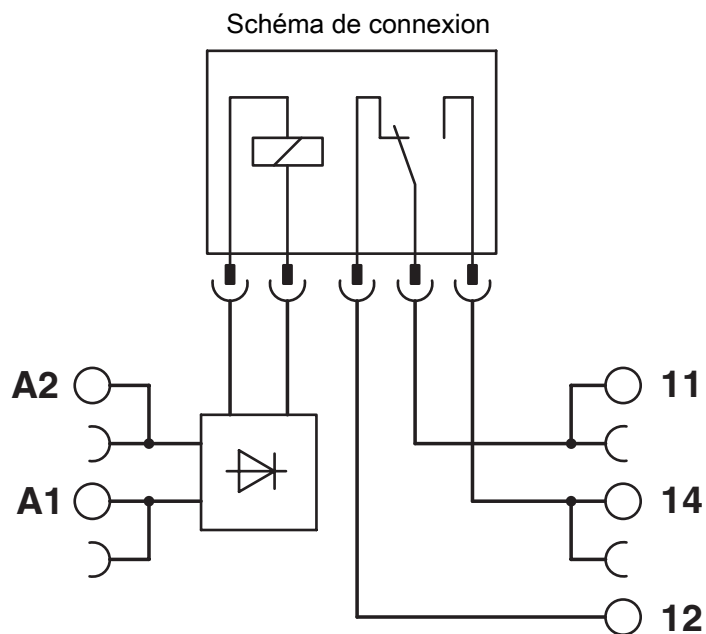
Zone B : éviter la condensation à des températures ambiantes  $> 0\text{ }^{\circ}\text{C}$

Sur 30 jours complets, répartis sur toute l'année, une humidité de l'air de 95 % est admise à une température ambiante de  $\leq 25\text{ }^{\circ}\text{C}$ .

# PLC-RSC-230UC/21 - Module à relais

2966207

<https://www.phoenixcontact.com/fr/produits/2966207>



# PLC-RSC-230UC/21 - Module à relais



2966207

<https://www.phoenixcontact.com/fr/produits/2966207>

## Homologations

🔗 To download certificates, visit the product detail page: <https://www.phoenixcontact.com/fr/produits/2966207>



**EAC**

Identifiant de l'homologation: RU\*C-DE.\*08.B.00010



**DNV GL**

Identifiant de l'homologation: TAE0000196



**cULus Listed**

Identifiant de l'homologation: E140324



**cULus Listed**

Identifiant de l'homologation: E140324



2966207

<https://www.phoenixcontact.com/fr/produits/2966207>

## Classifications

### ECLASS

|             |          |
|-------------|----------|
| ECLASS-13.0 | 27371601 |
| ECLASS-15.0 | 27371601 |

### ETIM

|           |          |
|-----------|----------|
| ETIM 10.0 | EC001437 |
|-----------|----------|

### UNSPSC

|             |          |
|-------------|----------|
| UNSPSC 21.0 | 39122300 |
|-------------|----------|

## Conformité environnementale

### EU RoHS

|   |              |
|---|--------------|
| Conforme aux exigences de la directive RoHS | Oui          |
| sauf exceptions mentionnées                 | 7(a), 7(c)-I |

### China RoHS

|  |  |
|--|--|
| Environment friendly use period (EFUP) | EFUP-50  |
|  | Vous trouverez un tableau de déclaration conformément à IACPEIP (China RoHS) concernant les produits dans la zone de téléchargement du produit correspondant sous « Déclaration du fabricant ». Pour tous les produits avec EFUP-E, aucun tableau de déclaration conformément à IACPEIP (China RoHS) nest établi car cela nest pas nécessaire. |

### EU REACH SVHC

|   |   |
|---|---|
| Indication de substance soumise à autorisation REACH (n° CAS) | Hexahydromethylphthalic anhydride(n° CAS: Non applicable)         |
|   | Lead(n° CAS: 7439-92-1)   |
|   | 2,2',6,6'-tetrabromo-4,4'-isopropylidenediphenol(n° CAS: 79-94-7) |
| SCIP  | 105d64e3-1930-40d8-a12d-2e613561c888                              |

### EF3.1 Changement climatique

|         |               |
|---------|---------------|
| CO2e kg | 0,434 kg CO2e |
|---------|---------------|