

UM 45-FLK14/ 8IM/ZFKDS/PLC - Module passif



2965211

<https://www.phoenixcontact.com/fr/produits/2965211>

Veillez tenir compte du fait que les données affichées dans ce document PDF proviennent de notre catalogue en ligne. Vous trouverez les données complètes dans la documentation utilisateur. Nos conditions générales d'utilisation des téléchargements sont applicables.



VARIOFACE COMPACT LINE, module pour raccorder 8 détecteurs PNP, se monte sur profilé NS 35/7,5, connexion à ressort

Avantages

- Utilisable pour les cartes E/S numériques
- Raccordements positif et négatif pour chaque signal
- Repérage par octet

Données commerciales

Référence	2965211
Conditionnement	1 Unité(s)
Commande minimum	1 Unité(s)
Clé de vente	DK21A1
Product key	DK21A1
GTIN	4017918125196
Poids par pièce (emballage compris)	109 g
Poids par pièce (hors emballage)	77,47 g
Numéro du tarif douanier	85369010
Pays d'origine	DE

Caractéristiques techniques

Propriétés du produit

Type de produit	Module de transmission
Gamme de produits	VARIOFACE
Nombre de pôles	14
Nombre de voies	8

Propriétés d'isolation: Distances dans l'air et lignes de fuite

Isolant	Isolation fonctionnelle
Catégorie de surtension	II
Degré de pollution	2

Propriétés électriques

Tension de service (DC)	≤ 60 V DC
Courant (par branche)	≤ 1 A
Courant (Alimentation en tension)	≤ 3 A

Distances dans l'air et lignes de fuite

Tension d'isolement assignée	63 V
Tension de tenue aux chocs assignée	0,6 kV (1,2 / 50 µs)

Automate pris en charge: ABB S800 I/O

Carte E/S adaptée	DI810
	DI811
	DI814
	DI818
	DI830
	DI831
	DI840
	DO810
	DO814
	DO818
	DO840

Automate pris en charge: ALLEN-BRADLEY ControlLogix

Carte E/S adaptée	1756-IB32
	1756-OB32
	1756-IB16
	1756-IC16
	1756-OB16E

Automate pris en charge: ALLEN-BRADLEY PLC 5

Carte E/S adaptée	1771 IBN
	1771 OBN

UM 45-FLK14/ 8IM/ZFKDS/PLC - Module passif



2965211

<https://www.phoenixcontact.com/fr/produits/2965211>

Automate pris en charge: ALLEN-BRADLEY SLC 500

Carte E/S adaptée	1746 OB16
	1746 OV16
	1746 OG16
	1746 IA16
	1746 ITB16
	1746 IN16
	1746 IV16
	1746 ITV16
	1746 IG16
	1746 OB 32
	1746 OV 32
	1746 IB 32
	1746 IV 32
	1746 IB16

Automate pris en charge: GE-FANUC 90-30

Carte E/S adaptée	IC693 MDL241
	IC693 MDL634
	IC693 MDL645
	IC693 MDL646
	IC693 MDL732
	IC693 MDL733
	IC693 MDL740
	IC693 MDL741
	IC693 MDL742

Automate pris en charge: GE-FANUC RX3i

Carte E/S adaptée	IC694MDL754
	IC694MDL660

Automate pris en charge: HONEYWELL Experion PKS C200

Carte E/S adaptée	TC-IDD 321
	TC-ODD 321

Automate pris en charge: MITSUBISHI MELSEC L

Carte E/S adaptée	LX41C4
	LX42C4
	LY41NT1P
	LY42NT1P
	LY41PT1P
	LY42PT1P

Automate pris en charge: MITSUBISHI MELSEC Q

Carte E/S adaptée	QX81
	QY81P

UM 45-FLK14/ 8IM/ZFKDS/PLC - Module passif



2965211

<https://www.phoenixcontact.com/fr/produits/2965211>

	QX41
	QX41-S1
	QX42
	QX42-S1
	QX71
	QX72
	QY41P
	QY42P
	QY71
	QH42P
	QX82
	QX82-S1
	QY82P

Automate pris en charge: SCHNEIDER ELECTRIC Modicon TSX QUANTUM

Carte E/S adaptée	DDI 353
	DDI 853
	DAI 353
	DAI 453
	DDO 353

Automate pris en charge: SIEMENS S7-300 / ET 200 M

Carte E/S adaptée	CPU 313C-2DP
	CPU 314C-2DP
	CPU 314C-2PtP
	6ES7321-1BH02-0AA0
	6ES7321-1BL00-0AA0
	6ES7322-1BH01-0AA0
	6ES7322-1BL00-0AA0
	6ES7323-1BH01-0AA0
	6ES7323-1BL00-0AA0
	6ES7321-1BH10-0AA0
	6ES7322-1BH10-0AA0
	CPU 313C
	CPU 313C-2PtP

Automate pris en charge: SIEMENS S7-400

Carte E/S adaptée	6ES7421-1BL01-0AA0
	6ES7422-1BL00-0AA0
	6ES7422-7BL00-0AB0

Caractéristiques de raccordement

Raccordement 1 (niveau de commande)

Connexion selon la norme	CEI 60603-13
Type de raccordement	IDC/FLK connecteur mâle

UM 45-FLK14/ 8IM/ZFKDS/PLC - Module passif



2965211

<https://www.phoenixcontact.com/fr/produits/2965211>

Nombre de connexions	1
Nombre de pôles	14
Cycles d'enfichage	> 50
Pas	2,54 mm

Raccordement 2 (niveau terrain)

Type de raccordement	Raccordement à ressort de traction
Longueur à dénuder	7,5 mm
Nombre de pôles	30
Section de conducteur rigide	0,2 mm ² ... 2,5 mm ²
Section de conducteur souple	0,2 mm ² ... 1,5 mm ² 0,2 mm ² ... 1,5 mm ² 0,25 mm ² ... 1,5 mm ² (Avec embout sans cône d'entrée isolant)
Section de câble flexible (2 conducteurs de même section)	0,25 mm ² ... 1,5 mm ² (Embout avec cône isolant en plastique)
Section conduct. AWG	24 ... 14
Pas	5,08 mm

Signalisation

Présence d'un affichage d'état	non
--------------------------------	-----

Dimensions

Dimensions de l'article

Largeur	75 mm
Hauteur	45 mm
Profondeur	60,7 mm

Indications sur les matériaux

Couleur	vert (RAL 6021)
Type d'isolant boîtier	PVC

Conditions environnementales et de durée de vie

Conditions ambiantes

Indice de protection (Module)	IP00
Indice de protection (Emplacement de montage)	≥ IP54
Température ambiante (fonctionnement)	-20 °C ... 50 °C
Température ambiante (stockage/transport)	-20 °C ... 70 °C
Altitude	≤ 2000 m

Homologations

UKCA

Certificat	Conformité UKCA
------------	-----------------

Normes et spécifications

UM 45-FLK14/ 8IM/ZFKDS/PLC - Module passif



2965211

<https://www.phoenixcontact.com/fr/produits/2965211>

Distances dans l'air et lignes de fuite

Normes/Prescriptions	EN IEC 60664-1
----------------------	----------------

Montage

Type de montage	Montage sur rail DIN
Position de montage	indifférent

Remarques

Information pour le fonctionnement	Pour une utilisation conforme, il convient de respecter les prescriptions de la directive d'installation (voir Téléchargements). En cas d'application ou d'utilisation avec des produits d'autres fabricants, il faut en outre respecter les prescriptions, les consignes de sécurité et avertissements du fabricant tiers concerné.
------------------------------------	---

Dessins

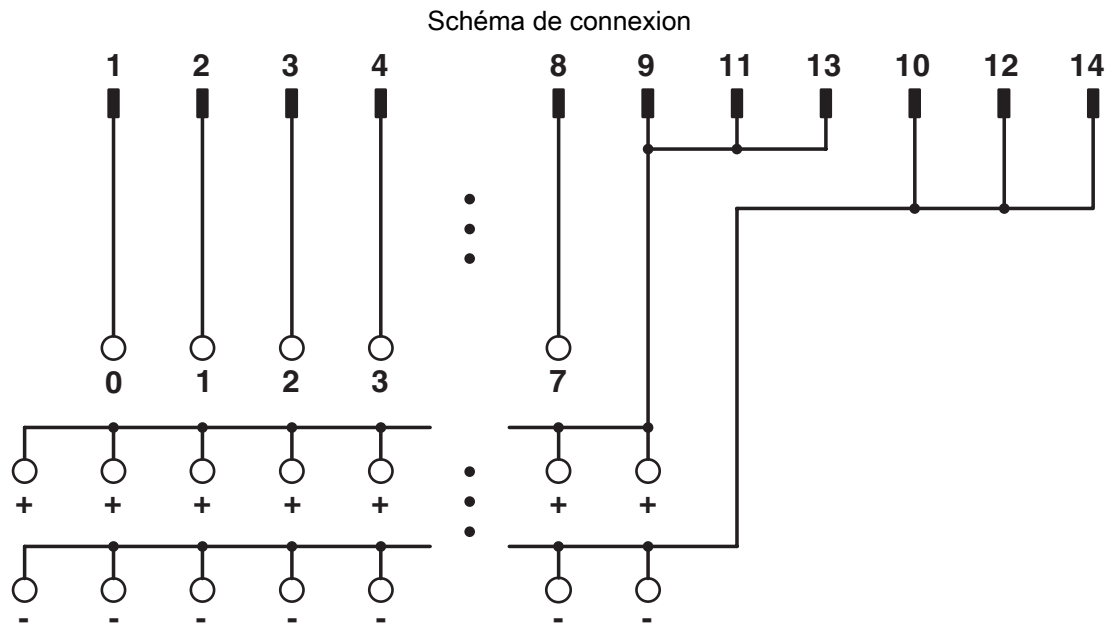


Schéma des connexions UM 45-FLK14/8IM/ZFKDS/PLC

2965211

<https://www.phoenixcontact.com/fr/produits/2965211>

Classifications

ECLASS

ECLASS-13.0	27141152
ECLASS-15.0	27141152

ETIM

ETIM 10.0	EC002780
-----------	----------

UNSPSC

UNSPSC 21.0	39121400
-------------	----------

UM 45-FLK14/ 8IM/ZFKDS/PLC - Module passif



2965211

<https://www.phoenixcontact.com/fr/produits/2965211>

Conformité environnementale

EU RoHS

Conforme aux exigences de la directive RoHS

Oui, Aucun exception

China RoHS

Environment friendly use period (EFUP)

EFUP-E

Aucune substance dangereuse au-dessus des valeurs limites

EU REACH SVHC

Indication de substance soumise à autorisation REACH (n° CAS)

Aucun substance na un taux pondéral supérieur à 0,1 %

Phoenix Contact 2026 © - Tous droits réservés

<https://www.phoenixcontact.com>

PHOENIX CONTACT SAS

52 Boulevard de Beaubourg Emerainville

77436 Marne La Vallée Cedex 2 France

+33 (0) 1 60 17 98 98

documentation@phoenixcontact.fr