

UM 45- 2FLK14/ZFKDS/S7 - Module passif



2965156

<https://www.phoenixcontact.com/fr/produits/2965156>

Veillez tenir compte du fait que les données affichées dans ce document PDF proviennent de notre catalogue en ligne. Vous trouverez les données complètes dans la documentation utilisateur. Nos conditions générales d'utilisation des téléchargements sont applicables.



Module d'interface VARIOFACE pour Siemens SIMATIC® S7-300, pour 16 voies max., avec repérage spécial SIMATIC® (1 - 20), raccordement à ressort, pas du module : 98 mm

Avantages

- Repérage numérique (1-20)
- Spécialement conçu pour S7 300
- Raccordement à l'aide de deux câbles préconfectionnés à 14 pôles

Données commerciales

Référence	2965156
Conditionnement	1 Unité(s)
Commande minimum	1 Unité(s)
Clé de vente	DK21AS
Product key	DK21AS
GTIN	4017918126360
Poids par pièce (emballage compris)	109,9 g
Poids par pièce (hors emballage)	109,9 g
Numéro du tarif douanier	85369010
Pays d'origine	DE

Caractéristiques techniques

Propriétés du produit

Type de produit	Module de transmission
Gamme de produits	VARIOFACE
Nombre de pôles	14
Nombre de voies	2
	4
	6
	8
	16

Propriétés d'isolation: Distances dans l'air et lignes de fuite

Isolant	Isolation fonctionnelle
Catégorie de surtension	II
Degré de pollution	2

Propriétés électriques

Tension de service (DC)	≤ 60 V DC
Courant (par branche)	≤ 1 A
Courant (Alimentation en tension par octet)	≤ 3 A

Distances dans l'air et lignes de fuite

Tension d'isolement assignée	63 V
Tension de tenue aux chocs assignée	0,6 kV (1,2 / 50 μs)

Automate pris en charge: GE-FANUC 90-30

Carte E/S adaptée	IC693 MDL732
	IC693 MDL733
	IC693 MDL740
	IC693 MDL741
	IC693 MDL742
	IC693 ALG220
	IC693 ALG221
	IC693 ALG222
	IC693 ALG223
	IC693 ALG390
	IC693 ALG391
	IC693 ALG392
	IC693 ALG442

Automate pris en charge: SIEMENS S7-300 / ET 200 M

Carte E/S adaptée	CPU 312C
	CPU 313C-2DP
	CPU 314C-2PtP

UM 45- 2FLK14/ZFKDS/S7 - Module passif



2965156

<https://www.phoenixcontact.com/fr/produits/2965156>

	6ES7321-1BH50-0AA0
	6ES7321-7BH01-0AB0
	6ES7321-1BH02-0AA0
	6ES7321-1BL00-0AA0
	6ES7322-1BH01-0AA0
	6ES7322-8BF00-0AB0
	6ES7322-1BL00-0AA0
	6ES7323-1BH01-0AA0
	6ES7323-1BL00-0AA0
	6ES7331-7KF02-0AB0
	6ES7331-7KB02-0AB0
	6ES7331-7NF00-0AB0
	6ES7331-7PF01-0AB0
	6ES7331-7PF11-0AB0
	6ES7332-5HD01-0AB0
	6ES7332-5HB01-0AB0
	6ES7332-7ND02-0AB0
	6ES7334-0CE01-0AA0
	6ES7334-0KE00-0AB0
	6ES7335-7HG01-0AB0
	6ES7335-7HG01-0AB0
	6ES7338-4BC01-0AB0
	6ES7350-1AH03-0AE0
	6ES7350-2AH01-0AE0
	6ES7351-1AH01-0AE0
	6ES7352-1AH02-0AE0
	6ES7353-1AH01-0AE0
	6ES7354-1AH01-0AE0
	6ES7355-0VH10-0AE0
	6ES7355-1VH10-0AE0
	6ES7357-4AH01-0AE0
	6ES7321-7BH01-0AB0
	6ES7331-7HF01-0AB0
	6ES7321-1BH10-0AA0
	6ES7322-1BH10-0AA0
	CPU 313C
	CPU 313C-2PtP
	6ES7336-4GE00-0AB0

Caractéristiques de raccordement

Raccordement 1 (niveau de commande)

Connexion selon la norme	CEI 60603-13
Type de raccordement	IDC/FLK connecteur mâle

UM 45- 2FLK14/ZFKDS/S7 - Module passif



2965156

<https://www.phoenixcontact.com/fr/produits/2965156>

Nombre de connexions	2
Nombre de pôles	14
Cycles d'enfichage	> 50
Pas	2,54 mm

Raccordement 2 (niveau terrain)

Type de raccordement	Raccordement à ressort de traction
Longueur à dénuder	7,5 mm
Nombre de pôles	20
Section de conducteur rigide	0,2 mm ² ... 2,5 mm ²
Section de conducteur souple	0,2 mm ² ... 1,5 mm ² 0,25 mm ² ... 1,5 mm ² (Avec embout sans cône d'entrée isolant) 0,25 mm ² ... 1,5 mm ² (Embout avec cône isolant en plastique)
Section conduct. AWG	24 ... 14
Pas	5,08 mm

Signalisation

Présence d'un affichage d'état	non
--------------------------------	-----

Dimensions

Dimensions de l'article

Largeur	98 mm
Hauteur	45 mm
Profondeur	50 mm

Indications sur les matériaux

Couleur	vert (RAL 6021)
Type d'isolant boîtier	PVC

Conditions environnementales et de durée de vie

Conditions ambiantes

Indice de protection (Module)	IP00
Indice de protection (Emplacement de montage)	≥ IP54
Température ambiante (fonctionnement)	-20 °C ... 50 °C
Température ambiante (stockage/transport)	-20 °C ... 70 °C
Altitude	≤ 2000 m

Homologations

UKCA

Certificat	Conformité UKCA
------------	-----------------

Normes et spécifications

Distances dans l'air et lignes de fuite

UM 45- 2FLK14/ZFKDS/S7 - Module passif



2965156

<https://www.phoenixcontact.com/fr/produits/2965156>

Normes/Prescriptions	EN IEC 60664-1
----------------------	----------------

Montage

Type de montage	Montage sur rail DIN
Position de montage	indifférent

Remarques

Information pour le fonctionnement	Pour une utilisation conforme, il convient de respecter les prescriptions de la directive d'installation (voir Téléchargements). En cas d'application ou d'utilisation avec des produits d'autres fabricants, il faut en outre respecter les prescriptions, les consignes de sécurité et avertissements du fabricant tiers concerné.
------------------------------------	--

UM 45- 2FLK14/ZFKDS/S7 - Module passif

2965156

<https://www.phoenixcontact.com/fr/produits/2965156>

Dessins

Schéma de connexion

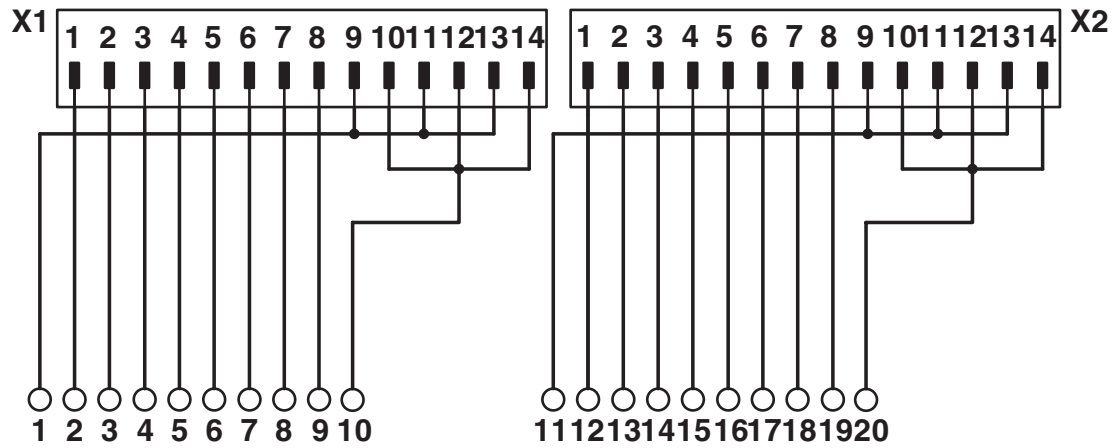


Schéma des connexions UM 45-2FLK14/ZFKDS/S7

UM 45- 2FLK14/ZFKDS/S7 - Module passif



2965156

<https://www.phoenixcontact.com/fr/produits/2965156>

Classifications

ECLASS

ECLASS-13.0	27141152
ECLASS-15.0	27141152

ETIM

ETIM 10.0	EC002780
-----------	----------

UNSPSC

UNSPSC 21.0	39121400
-------------	----------

Conformité environnementale

EU RoHS

Conforme aux exigences de la directive RoHS

Oui, Aucun exception

China RoHS

Environment friendly use period (EFUP)

EFUP-E

Aucune substance dangereuse au-dessus des valeurs limites

EU REACH SVHC

Indication de substance soumise à autorisation REACH (n° CAS)

Aucun substance na un taux pondéral supérieur à 0,1 %