

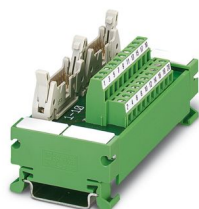
# UM 45- 2FLK14/S7 - Module passif



2965143

<https://www.phoenixcontact.com/fr/produits/2965143>

Veillez tenir compte du fait que les données affichées dans ce document PDF proviennent de notre catalogue en ligne. Vous trouverez les données complètes dans la documentation utilisateur. Nos conditions générales d'utilisation des téléchargements sont applicables.



Module d'interface VARIOFACE pour Siemens SIMATIC® S7-300, pour 16 voies max., avec repérage spécial SIMATIC® (1- 20), raccordement vissé, pas du module : 98 mm

## Données commerciales

Référence	2965143
Conditionnement	1 Unité(s)
Commande minimum	1 Unité(s)
Clé de vente	DK21AS
Product key	DK21AS
GTIN	4017918130930
Poids par pièce (emballage compris)	104 g
Poids par pièce (hors emballage)	102 g
Numéro du tarif douanier	85369010
Pays d'origine	DE

# UM 45- 2FLK14/S7 - Module passif



2965143

<https://www.phoenixcontact.com/fr/produits/2965143>

## Caractéristiques techniques

### Propriétés du produit

Type de produit	Module de transmission
Gamme de produits	VARIOFACE
Nombre de voies	16

### Propriétés d'isolation: Distances dans l'air et lignes de fuite

Isolant	Isolation fonctionnelle
Catégorie de surtension	II
Degré de pollution	2

### Propriétés électriques

Tension de service (AC)	≤ 30 V AC
Tension de service (DC)	≤ 60 V DC
Courant (par branche)	≤ 1 A

### Distances dans l'air et lignes de fuite

Tension d'isolement assignée	63 V
Tension de tenue aux chocs assignée	0,6 kV (1,2 / 50 µs)

### Automate pris en charge: GE-FANUC 90-30

Carte E/S adaptée	IC693 MDL732
	IC693 MDL733
	IC693 MDL740
	IC693 MDL741
	IC693 MDL742
	IC693 ALG220
	IC693 ALG221
	IC693 ALG222
	IC693 ALG223
	IC693 ALG390
	IC693 ALG391
	IC693 ALG392
	IC693 ALG442

### Automate pris en charge: SIEMENS S7-300 / ET 200 M

Carte E/S adaptée	CPU 312C
	CPU 313C-2DP
	CPU 314C-2PiP
	6ES7321-1BH50-0AA0
	6ES7321-7BH01-0AB0
	6ES7321-1BH02-0AA0
	6ES7321-1BL00-0AA0
	6ES7322-1BH01-0AA0

# UM 45- 2FLK14/S7 - Module passif

2965143

<https://www.phoenixcontact.com/fr/produits/2965143>



	6ES7322-8BF00-0AB0
	6ES7322-1BL00-0AA0
	6ES7323-1BH01-0AA0
	6ES7323-1BL00-0AA0
	6ES7331-7KF02-0AB0
	6ES7331-7KB02-0AB0
	6ES7331-7NF00-0AB0
	6ES7331-7PF01-0AB0
	6ES7331-7PF11-0AB0
	6ES7332-5HD01-0AB0
	6ES7332-5HB01-0AB0
	6ES7332-7ND02-0AB0
	6ES7334-0CE01-0AA0
	6ES7334-0KE00-0AB0
	6ES7335-7HG01-0AB0
	6ES7335-7HG01-0AB0
	6ES7338-4BC01-0AB0
	6ES7350-1AH03-0AE0
	6ES7350-2AH01-0AE0
	6ES7351-1AH01-0AE0
	6ES7352-1AH02-0AE0
	6ES7353-1AH01-0AE0
	6ES7354-1AH01-0AE0
	6ES7355-0VH10-0AE0
	6ES7355-1VH10-0AE0
	6ES7357-4AH01-0AE0
	6ES7321-7BH01-0AB0
	6ES7331-7HF01-0AB0
	6ES7321-1BH10-0AA0
	6ES7322-1BH10-0AA0
	CPU 313C
	CPU 313C-2PiP

## Caractéristiques de raccordement

### Raccordement 1 (niveau de commande)

Connexion selon la norme	CEI 60603-13
Type de raccordement	IDC/FLK connecteur mâle
Nombre de connexions	2
Nombre de pôles	14
Cycles d'enfichage	> 50
Pas	2,54 mm

### Raccordement 2 (niveau terrain)

Type de raccordement	Raccordement vissé
----------------------	--------------------

# UM 45- 2FLK14/S7 - Module passif



2965143

<https://www.phoenixcontact.com/fr/produits/2965143>

Longueur à dénuder	6 mm
Filetage vis	M3
Nombre de pôles	20
Section de conducteur rigide	0,14 mm <sup>2</sup> ... 1,5 mm <sup>2</sup>
Section de câble rigide (2 conducteurs de même section)	0,14 mm <sup>2</sup> ... 0,75 mm <sup>2</sup>
Section de conducteur souple	0,14 mm <sup>2</sup> ... 1,5 mm <sup>2</sup>
	0,25 mm <sup>2</sup> ... 1 mm <sup>2</sup> (Avec embout sans cône d'entrée isolant)
	0,25 mm <sup>2</sup> ... 1,5 mm <sup>2</sup> (Embout avec cône isolant en plastique)
Section de câble flexible (2 conducteurs de même section)	0,14 mm <sup>2</sup> ... 0,75 mm <sup>2</sup>
	0,25 mm <sup>2</sup> ... 0,5 mm <sup>2</sup> (Avec embout sans cône d'entrée isolant)
	0,5 mm <sup>2</sup> ... 1 mm <sup>2</sup> (Embout et cône d'entrée isolant TWIN)
Section conduct. AWG	26 ... 16
Couple de serrage	0,5 Nm ... 0,6 Nm
Pas	5,08 mm

## Signalisation

Présence d'un affichage d'état	non
--------------------------------	-----

## Dimensions

### Dimensions de l'article

Largeur	96,8 mm
Hauteur	45 mm
Profondeur	50,1 mm

## Indications sur les matériaux

Couleur	vert (RAL 6021)
Type d'isolant boîtier	PVC

## Conditions environnementales et de durée de vie

### Conditions ambiantes

Indice de protection (Module)	IP00
Indice de protection (Emplacement de montage)	≥ IP54
Température ambiante (fonctionnement)	-20 °C ... 50 °C
Température ambiante (stockage/transport)	-20 °C ... 70 °C
Altitude	≤ 2000 m

## Homologations

### UKCA

Certificat	Conformité UKCA
------------	-----------------

## Normes et spécifications

### Distances dans l'air et lignes de fuite

Normes/Prescriptions	EN IEC 60664-1
----------------------	----------------

# UM 45- 2FLK14/S7 - Module passif



2965143

<https://www.phoenixcontact.com/fr/produits/2965143>

## Montage

Type de montage	Montage sur rail DIN
Position de montage	indifférent

## Remarques

Information pour le fonctionnement	Pour une utilisation conforme, il convient de respecter les prescriptions de la directive d'installation (voir Téléchargements). En cas d'application ou d'utilisation avec des produits d'autres fabricants, il faut en outre respecter les prescriptions, les consignes de sécurité et avertissements du fabricant tiers concerné.
------------------------------------	--------------------------------------------------------------------------------------------------------------------------------------------------------------------------------------------------------------------------------------------------------------------------------------------------------------------------------------

# UM 45- 2FLK14/S7 - Module passif

2965143

<https://www.phoenixcontact.com/fr/produits/2965143>

## Dessins

Schéma de connexion

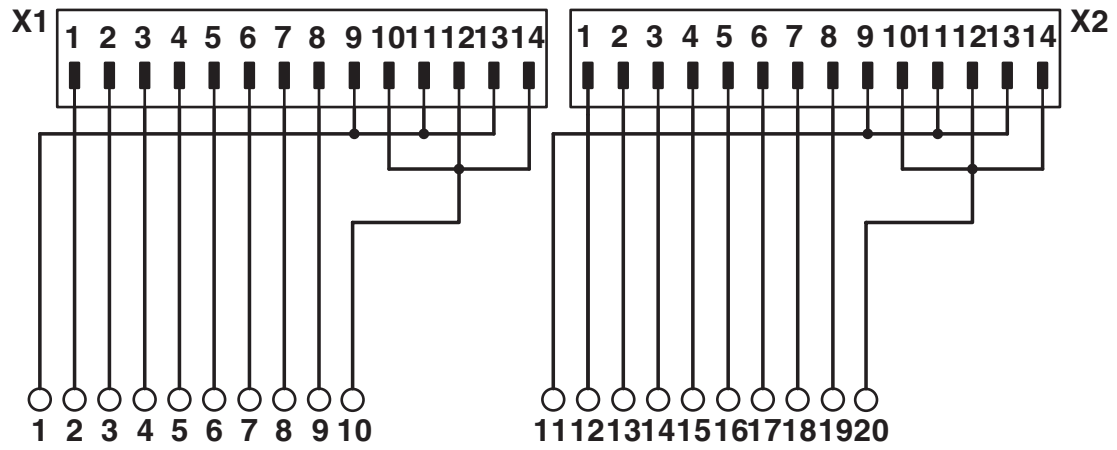


Schéma des connexions UM 45-2FLK14/S7

# UM 45- 2FLK14/S7 - Module passif



2965143

<https://www.phoenixcontact.com/fr/produits/2965143>

## Classifications

### ECLASS

ECLASS-13.0	27141152
ECLASS-15.0	27141152

### ETIM

ETIM 10.0	EC002780
-----------	----------

### UNSPSC

UNSPSC 21.0	39121400
-------------	----------

# UM 45- 2FLK14/S7 - Module passif



2965143

<https://www.phoenixcontact.com/fr/produits/2965143>

## Conformité environnementale

### EU RoHS

Conforme aux exigences de la directive RoHS	Oui, Aucun exception
---------------------------------------------	----------------------

### China RoHS

Environment friendly use period (EFUP)	EFUP-50
	Vous trouverez un tableau de déclaration conformément à IACPEIP (China RoHS) concernant les produits dans la zone de téléchargement du produit correspondant sous « Déclaration du fabricant ». Pour tous les produits avec EFUP-E, aucun tableau de déclaration conformément à IACPEIP (China RoHS) nest établi car cela nest pas nécessaire.

### EU REACH SVHC

Indication de substance soumise à autorisation REACH (n° CAS)	Aucun substance na un taux pondéral supérieur à 0,1 %
---------------------------------------------------------------	-------------------------------------------------------

Phoenix Contact 2026 © - Tous droits réservés  
<https://www.phoenixcontact.com>

PHOENIX CONTACT SAS  
52 Boulevard de Beaubourg Emerainville  
77436 Marne La Vallée Cedex 2 France  
+33 (0) 1 60 17 98 98  
[documentation@phoenixcontact.fr](mailto:documentation@phoenixcontact.fr)