

DEK-OE- 24DC/ 24DC/100KHZ-G - Bloc de jonction à relais statique



2964348

<https://www.phoenixcontact.com/fr/produits/2964348>

Veillez tenir compte du fait que les données affichées dans ce document PDF proviennent de notre catalogue en ligne. Vous trouverez les données complètes dans la documentation utilisateur. Nos conditions générales d'utilisation des téléchargements sont applicables.



Relais d'entrée à semi-conducteurs, avec sortie de tension continue en symétrique, fréquence de transmission 100 kHz, avec voyant lumineux et protection dans les circuits d'entrée et de sortie, entrée : 24 V DC, sortie : 14-30 V DC/50 mA

Avantages

- Équipé d'un condensateur afin de supprimer les perturbations en entrée
- Niveau symétrique côté sortie
- Fréquence limite jusqu'à 100 kHz
- Notamment entrées de signaux pour les cartes de compteur SPS

Données commerciales

Référence	2964348
Conditionnement	10 Unité(s)
Commande minimum	10 Unité(s)
Clé de vente	DK61A1
Product key	DK61A1
GTIN	4017918107420
Poids par pièce (emballage compris)	21,9 g
Poids par pièce (hors emballage)	21,9 g
Numéro du tarif douanier	85364190
Pays d'origine	CN

DEK-OE- 24DC/ 24DC/100KHZ-G - Bloc de jonction à relais statique



2964348

<https://www.phoenixcontact.com/fr/produits/2964348>

Caractéristiques techniques

Remarques

Remarque relative à l'application	Utilisation de ponts EB 80-DIK... dans les blocs de jonction DEK : en raison d'une possible (faible) dilatation du boîtier DEK due à l'absorption de l'humidité de l'air ambiant, ainsi que d'un jeu de tolérance défavorable entre le plus grand nombre de blocs de jonction DEK et le pont EB 80-DIK..., il est recommandé, en cas d'utilisation des ponts EB 80-DIK..., de les séparer après les blocs de jonction d'env. 10 à 12 DEK et d'utiliser à la place un pontage pour chaque bloc de jonction DEK suivant.
-----------------------------------	--

Propriétés du produit

Type de produit	Module relais à semi-conducteurs
Gamme de produits	DEK
Application	Optocoupleur d'entrée 100 kHz
Mode de fonctionnement	100 % ED

Propriétés d'isolation

Isolant	Isolation de base
Catégorie de surtension	II
Degré de pollution	2

État de la gestion des données

Date de la dernière maintenance des données	01.04.2026
---	------------

Propriétés électriques

Puissance dissipée maximale en condition nominale	12 mW
Tension d'essai (Entrée/sortie)	2,5 kV AC (Entrée/sortie)

Données d'entrée

Tension nominale d'entrée U_N	24 V DC
Plage de tension d'entrée rapportée à U_N	0,8 ... 1,2
Plage de tension d'entrée	19,2 V DC ... 28,8 V DC
Seuil de commutation signal « 0 » rapporté à U_N	$\leq 0,4$
Seuil de commutation signal « 1 » rapporté à U_N	$\geq 0,8$
Courant d'entrée typique pour U_N	8 mA
Temps d'enclenchement typique	1 μ s
Temps de coupure typique	2 μ s
Témoin de présence de la tension de service	LED jaune
Circuit de protection	Protection contre inversions de polarité; Diode contre inversions de polarité Parafoudre basse tension
Fréquence de transmission	100 kHz

Données de sortie

DEK-OE- 24DC/ 24DC/100KHZ-G - Bloc de jonction à relais statique



2964348

<https://www.phoenixcontact.com/fr/produits/2964348>

Type de contact	1 contact NO
Type de sortie numérique	électronique
Plage de tension de sortie	14 V DC ... 30 V DC
Intensité permanente limite	50 mA
Courant de repos	15 mA
Chute de tension pour l'intensité permanente limite maximale	≤ 2,2 V DC
Circuit de sortie	à 3 conducteurs symétriques, à la masse
Circuit de protection	Parafoudre basse tension; Diode zéner bidirectionnelle

Caractéristiques de raccordement

Type de raccordement	Raccordement vissé
Longueur à dénuder	8 mm
Filetage vis	M3
Section de conducteur rigide	0,2 mm ² ... 2,5 mm ²
Section de conducteur souple	0,2 mm ² ... 2,5 mm ²
Section conduct. AWG	24 ... 14
Couple de serrage	0,4 Nm ... 0,5 Nm

Dimensions

Dimensions de l'article

Largeur	6,2 mm
Hauteur	80 mm
Profondeur	56 mm

Indications sur les matériaux

Couleur	vert (RAL 6021)
---------	-----------------

Conditions environnementales et de durée de vie

Conditions ambiantes

Température ambiante (fonctionnement)	-20 °C ... 60 °C
Température ambiante (stockage/transport)	-20 °C ... 70 °C

Normes et spécifications

Normes/Prescriptions	CEI 60947-5-1
----------------------	---------------

Montage

Type de montage	Montage sur rail DIN
Instructions de montage	Juxtaposables
Position de montage	indifférent

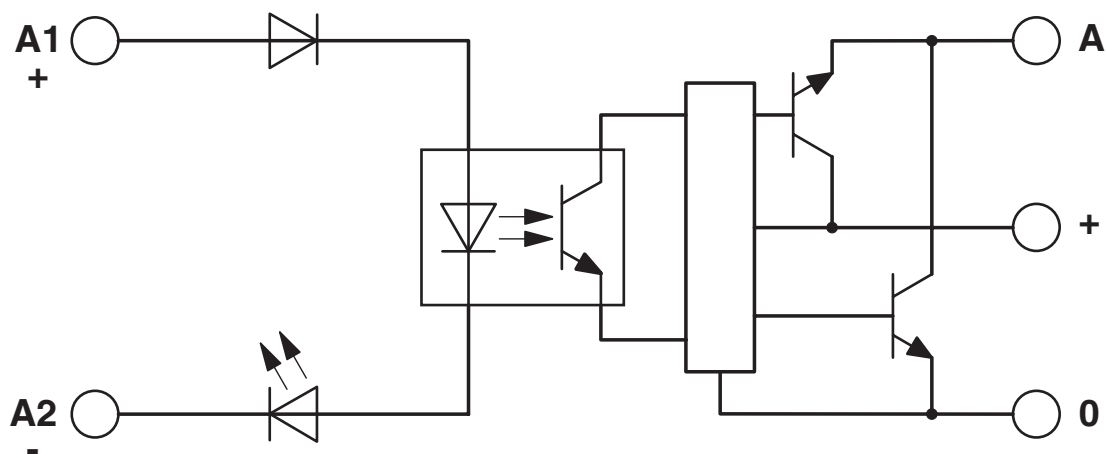
DEK-OE- 24DC/ 24DC/100KHZ-G - Bloc de jonction à relais statique

2964348

<https://www.phoenixcontact.com/fr/produits/2964348>

Dessins

Schéma de connexion



DEK-OE- 24DC/ 24DC/100KHZ-G - Bloc de jonction à relais statique



2964348

<https://www.phoenixcontact.com/fr/produits/2964348>

Classifications

ECLASS

ECLASS-13.0	27371604
ECLASS-15.0	27371604

ETIM

ETIM 10.0	EC001504
-----------	----------

UNSPSC

UNSPSC 21.0	39122300
-------------	----------

DEK-OE- 24DC/ 24DC/100KHZ-G - Bloc de jonction à relais statique



2964348

<https://www.phoenixcontact.com/fr/produits/2964348>

Conformité environnementale

EU RoHS

Conforme aux exigences de la directive RoHS	Oui
sauf exceptions mentionnées	7(a), 7(c)-I

China RoHS

Environment friendly use period (EFUP)	EFUP-50
	Vous trouverez un tableau de déclaration conformément à IACPEIP (China RoHS) concernant les produits dans la zone de téléchargement du produit correspondant sous « Déclaration du fabricant ». Pour tous les produits avec EFUP-E, aucun tableau de déclaration conformément à IACPEIP (China RoHS) nest établi car cela nest pas nécessaire.

EU REACH SVHC

Indication de substance soumise à autorisation REACH (n° CAS)	Hexahydromethylphthalic anhydride(n° CAS: Non applicable)
	Lead(n° CAS: 7439-92-1)
SCIP	2f2e63b4-6478-4b20-9791-7aff58d67fbb

Phoenix Contact 2026 © - Tous droits réservés
<https://www.phoenixcontact.com>

PHOENIX CONTACT SAS
52 Boulevard de Beaubourg Emerainville
77436 Marne La Vallée Cedex 2 France
+33 (0) 1 60 17 98 98
documentation@phoenixcontact.fr