

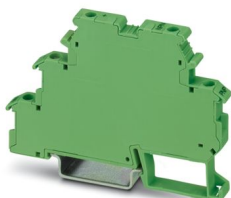
# DEK-TR/INV - Amplificateur



2964319

<https://www.phoenixcontact.com/fr/produits/2964319>

Veillez tenir compte du fait que les données affichées dans ce document PDF proviennent de notre catalogue en ligne. Vous trouverez les données complètes dans la documentation utilisateur. Nos conditions générales d'utilisation des téléchargements sont applicables.



Module inverseur. Le module inverseur inverse les signaux des sorties à transistors NPN à commutation négative en sorties PNP à commutation positive, ainsi que des signaux à commutation PNP en signaux à commutation NPN.

## Avantages

- Le module inverseur DEK-TR/INV inverse les signaux des sorties à transistor NPN à commutation négative en sorties PNP à commutation positive, ainsi que des signaux à commutation PNP en signaux à commutation NPN

## Données commerciales

Référence	2964319
Conditionnement	10 Unité(s)
Commande minimum	10 Unité(s)
Clé de vente	DK61A3
Product key	DK61A3
GTIN	4017918176068
Poids par pièce (emballage compris)	20,15 g
Poids par pièce (hors emballage)	19,9 g
Numéro du tarif douanier	85365019
Pays d'origine	CN

## Caractéristiques techniques

### Remarques

Remarque relative à l'application	Utilisation de ponts EB 80-DIK... dans les blocs de jonction DEK : en raison d'une possible (faible) dilatation du boîtier DEK due à l'absorption de l'humidité de l'air ambiant, ainsi que d'un jeu de tolérance défavorable entre le plus grand nombre de blocs de jonction DEK et le pont EB 80-DIK..., il est recommandé, en cas d'utilisation des ponts EB 80-DIK..., de les séparer après les blocs de jonction d'env. 10 à 12 DEK et d'utiliser à la place un pontage pour chaque bloc de jonction DEK suivant.
-----------------------------------	--

### Propriétés du produit

Type de produit	Module relais à semi-conducteurs
Gamme de produits	DEK
Application	Module inverseur

### Propriétés d'isolation

Catégorie de surtension	II
Degré de pollution	2

### Propriétés électriques

Puissance dissipée maximale en condition nominale	4,8 W
---	-------

### Alimentation

Plage de tension d'alimentation	20 V DC ... 30 V DC
---------------------------------	---------------------

### Données d'entrée

Courant d'entrée typique pour $U_N$	200 mA
Fréquence de transmission	15 kHz

### NPN

Seuil de commutation tension signal « 1 »	< 5 V (pour $U_V = 24 V$ ; < ( $U_V - 19 V$ ))
Seuil de commutation tension signal « 0 »	> 15 V (pour $U_V = 24 V$ ; > ( $U_V - 9 V$ ))
Signal d'entrée tension minimale	-2 V
Signal d'entrée tension maximale	26 V (pour $U_V = 24 V$ ; $U_V + 2 V$ )

### PNP

Seuil de commutation tension signal « 1 »	> 19 V
Seuil de commutation tension signal « 0 »	< 9 V
Signal d'entrée tension minimale	-2 V
Signal d'entrée tension maximale	26 V (pour $U_V = 24 V$ ; $U_V + 2 V$ )

### Données de sortie

Courant de charge permanent	200 mA
Courant de fuite	< 1 mA
Tension résiduelle	< 1 V
Fréquence de transmission	15 kHz

Type de contact	1 contact NO
Tension nominale de sortie	max. $\pm$ 26 V

## Caractéristiques de raccordement

Type de raccordement	Raccordement vissé
Longueur à dénuder	8 mm
Filetage vis	M3
Section de conducteur rigide	0,2 mm <sup>2</sup> ... 4 mm <sup>2</sup>
Section de conducteur souple	0,2 mm <sup>2</sup> ... 2,5 mm <sup>2</sup>
Section conduct. AWG	24 ... 12
Couple de serrage	0,4 Nm ... 0,5 Nm

## Dimensions

Largeur	6,2 mm
Hauteur	80 mm
Profondeur	56 mm

## Indications sur les matériaux

Couleur	vert (RAL 6021)
Matériau du boîtier	Polyamide PA non renforcé

## Conditions environnementales et de durée de vie

### Conditions ambiantes

Température ambiante (fonctionnement)	-20 °C ... 50 °C
Température ambiante (stockage/transport)	-20 °C ... 70 °C

## Normes et spécifications

Normes/Prescriptions	CEI 60947-5-1
----------------------	---------------

## Montage

Type de montage	Montage sur rail DIN
Instructions de montage	Juxtaposables
Position de montage	indifférent

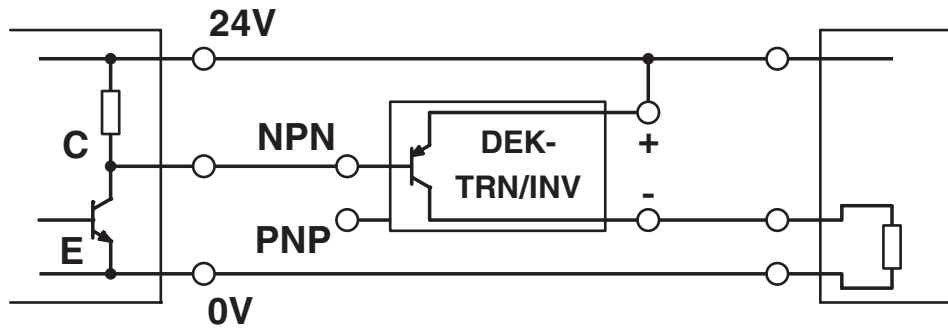
# DEK-TR/INV - Amplificateur

2964319

<https://www.phoenixcontact.com/fr/produits/2964319>

## Dessins

Dessin de l'application



a = sortie NPN  
b = charge

Dessin de l'application

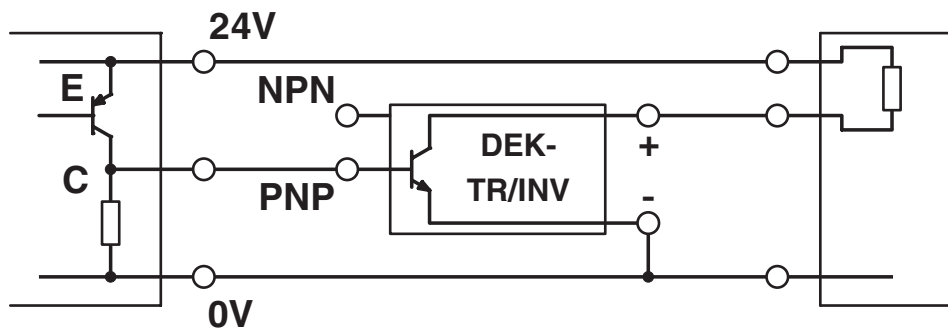
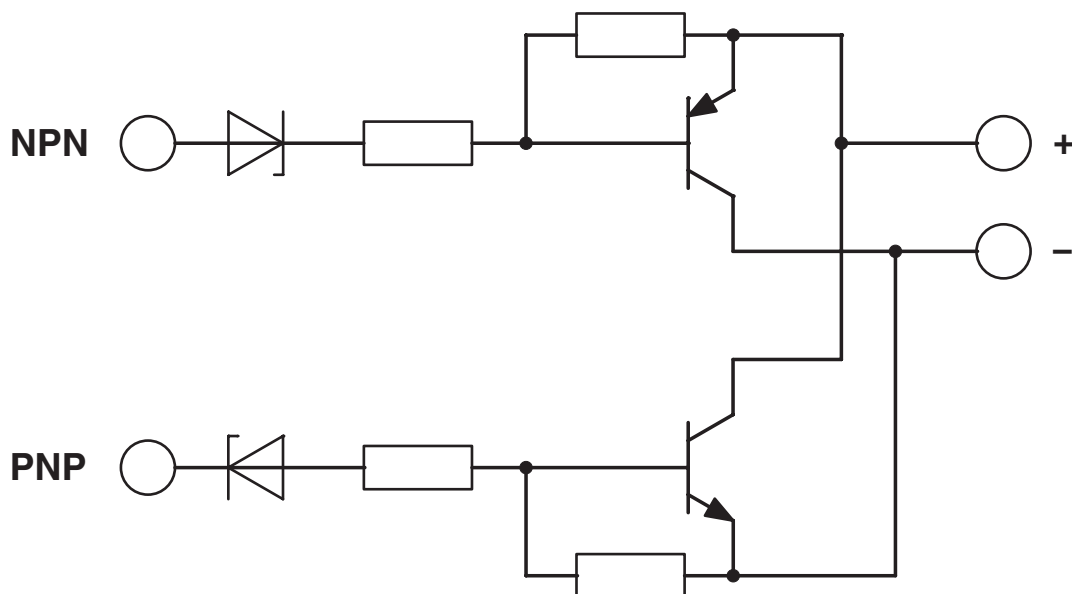


Schéma de connexion



## Homologations

 To download certificates, visit the product detail page: <https://www.phoenixcontact.com/fr/produits/2964319>



**cUL Recognized**

Identifiant de l'homologation: FILE E 238705



**UL Recognized**

Identifiant de l'homologation: FILE E 238705



**EAC**

Identifiant de l'homologation: RU C-DE.A\*30.B.01742

## Classifications

### ECLASS

ECLASS-13.0	27371604
ECLASS-15.0	27371604

### ETIM

ETIM 10.0	EC001504
-----------	----------

### UNSPSC

UNSPSC 21.0	39122300
-------------	----------

## Conformité environnementale

### EU RoHS

Conforme aux exigences de la directive RoHS	Oui
sauf exceptions mentionnées	7(c)-I

### China RoHS

Environment friendly use period (EFUP)	EFUP-50
	Vous trouverez un tableau de déclaration conformément à IACPEIP (China RoHS) concernant les produits dans la zone de téléchargement du produit correspondant sous « Déclaration du fabricant ». Pour tous les produits avec EFUP-E, aucun tableau de déclaration conformément à IACPEIP (China RoHS) nest établi car cela nest pas nécessaire.

### EU REACH SVHC

Indication de substance soumise à autorisation REACH (n° CAS)	Aucun substance na un taux pondéral supérieur à 0,1 %
---	---