

# DEK-OE- 24DC/ 48DC/100/T - Bloc de jonction à relais statique



2964254

<https://www.phoenixcontact.com/fr/produits/2964254>

Veillez tenir compte du fait que les données affichées dans ce document PDF proviennent de notre catalogue en ligne. Vous trouverez les données complètes dans la documentation utilisateur. Nos conditions générales d'utilisation des téléchargements sont applicables.



Bloc de jonction d'entrée avec relais à semi-conducteurs, entrée : 24 V DC, sortie : 3-48 V DC/100 mA, avec fiche de sectionnement à la sortie, pas de 6,2 mm

## Données commerciales

Référence	2964254
Conditionnement	10 Unité(s)
Commande minimum	10 Unité(s)
Clé de vente	DK61A1
Product key	DK61A1
GTIN	4017918100803
Poids par pièce (emballage compris)	21,06 g
Poids par pièce (hors emballage)	21,06 g
Numéro du tarif douanier	85364190
Pays d'origine	CN

# DEK-OE- 24DC/ 48DC/100/T - Bloc de jonction à relais statique



2964254

<https://www.phoenixcontact.com/fr/produits/2964254>

## Caractéristiques techniques

### Remarques

Conseil pour commander:	Le boîtier est ouvert d'un côté. Le couvercle approprié est D-DEK 1,5 GN (2716949).
Remarque relative à l'application	Utilisation de ponts EB 80-DIK... dans les blocs de jonction DEK : en raison d'une possible (faible) dilatation du boîtier DEK due à l'absorption de l'humidité de l'air ambiant, ainsi que d'un jeu de tolérance défavorable entre le plus grand nombre de blocs de jonction DEK et le pont EB 80-DIK..., il est recommandé, en cas d'utilisation des ponts EB 80-DIK..., de les séparer après les blocs de jonction d'env. 10 à 12 DEK et d'utiliser à la place un pontage pour chaque bloc de jonction DEK suivant.

### Propriétés du produit

Type de produit	Module relais à semi-conducteurs
Gamme de produits	DEK
Application	Fonction d'entrée
Mode de fonctionnement	100 % ED

### Propriétés d'isolation

Catégorie de surtension	III
Degré de pollution	2

### État de la gestion des données

Date de la dernière maintenance des données	01.04.2026
---	------------

### Propriétés électriques

Tension d'essai (Entrée/sortie)	2,5 kV AC (Entrée/sortie)
---------------------------------	---------------------------

### Données d'entrée

Tension nominale d'entrée $U_N$	24 V DC
Plage de tension d'entrée rapportée à $U_N$	0,9 ... 1,1
Plage de tension d'entrée	21,6 V DC ... 26,4 V DC
Seuil de commutation signal « 0 » rapporté à $U_N$	$\leq 0,4$
Seuil de commutation signal « 1 » rapporté à $U_N$	$\geq 0,8$
Courant d'entrée typique pour $U_N$	6,5 mA
Temps d'enclenchement typique	40 $\mu$ s (Temporisation)
Temps de coupure typique	40 $\mu$ s (Temporisation)
Affichage d'état	LED (jaune)
Circuit de protection	Protection contre inversions de polarité; Pont redresseur
Fréquence de transmission	30 Hz

### Données de sortie

Type de contact	1 contact NO
Type de sortie numérique	électronique

# DEK-OE- 24DC/ 48DC/100/T - Bloc de jonction à relais statique



2964254

<https://www.phoenixcontact.com/fr/produits/2964254>

Plage de tension de sortie	3 V DC ... 48 V DC
Intensité permanente limite	100 mA
Chute de tension pour l'intensité permanente limite maximale	≤ 0,9 V
Circuit de sortie	2 conducteurs indép. masse
Circuit de protection	Protection contre inversions de polarité; Diode contre inversions de polarité Parafoudre basse tension

## Caractéristiques de raccordement

Type de raccordement	Raccordement vissé
Longueur à dénuder	8 mm
Filetage vis	M3
Section de conducteur rigide	0,2 mm <sup>2</sup> ... 2,5 mm <sup>2</sup>
Section de conducteur souple	0,2 mm <sup>2</sup> ... 2,5 mm <sup>2</sup>
Section conduct. AWG	24 ... 14
Couple de serrage	0,4 Nm ... 0,5 Nm

## Dimensions

### Dimensions de l'article

Largeur	6,2 mm
Hauteur	80 mm
Profondeur	56 mm

## Indications sur les matériaux

Couleur	vert (RAL 6021)
---------	-----------------

## Conditions environnementales et de durée de vie

### Conditions ambiantes

Température ambiante (fonctionnement)	-20 °C ... 60 °C
Température ambiante (stockage/transport)	-20 °C ... 70 °C

## Normes et spécifications

Normes/Prescriptions	CEI 60664
	CEI 60664 A
	DIN VDE 0110

## Montage

Type de montage	Montage sur rail DIN
Instructions de montage	Juxtaposables
Position de montage	indifférent

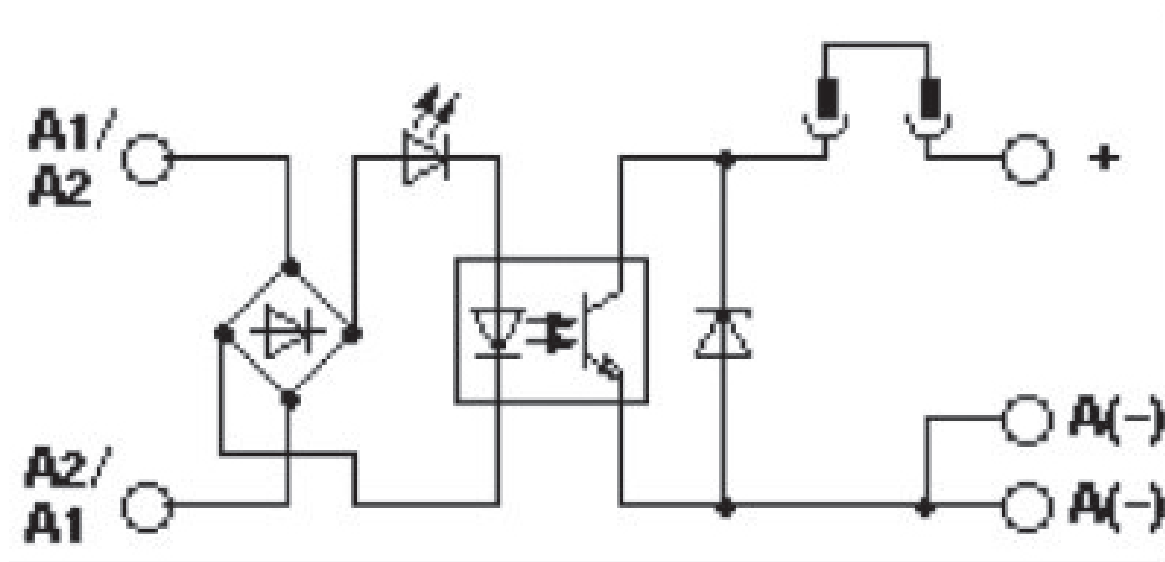
# DEK-OE- 24DC/ 48DC/100/T - Bloc de jonction à relais statique

2964254

<https://www.phoenixcontact.com/fr/produits/2964254>

Dessins

Schéma de connexion



# DEK-OE- 24DC/ 48DC/100/T - Bloc de jonction à relais statique



2964254

<https://www.phoenixcontact.com/fr/produits/2964254>

## Classifications

### ECLASS

ECLASS-13.0	27371604
ECLASS-15.0	27371604

### ETIM

ETIM 10.0	EC001504
-----------	----------

### UNSPSC

UNSPSC 21.0	39122300
-------------	----------

# DEK-OE- 24DC/ 48DC/100/T - Bloc de jonction à relais statique



2964254

<https://www.phoenixcontact.com/fr/produits/2964254>

## Conformité environnementale

### EU RoHS

Conforme aux exigences de la directive RoHS	Oui
sauf exceptions mentionnées	7(a), 7(c)-I

### China RoHS

Environment friendly use period (EFUP)	EFUP-50
	Vous trouverez un tableau de déclaration conformément à IACPEIP (China RoHS) concernant les produits dans la zone de téléchargement du produit correspondant sous « Déclaration du fabricant ». Pour tous les produits avec EFUP-E, aucun tableau de déclaration conformément à IACPEIP (China RoHS) nest établi car cela nest pas nécessaire.

### EU REACH SVHC

Indication de substance soumise à autorisation REACH (n° CAS)	Hexahydromethylphthalic anhydride(n° CAS: Non applicable)
	Lead(n° CAS: 7439-92-1)
SCIP	484ade24-b6b5-4d76-a9df-5c181fbc370e

Phoenix Contact 2026 © - Tous droits réservés  
<https://www.phoenixcontact.com>

PHOENIX CONTACT SAS  
52 Boulevard de Beaubourg Emerainville  
77436 Marne La Vallée Cedex 2 France  
+33 (0) 1 60 17 98 98  
[documentation@phoenixcontact.fr](mailto:documentation@phoenixcontact.fr)