

DEK-REL- 24/1/S - Module à relais



2964131

<https://www.phoenixcontact.com/fr/produits/2964131>

Veillez tenir compte du fait que les données affichées dans ce document PDF proviennent de notre catalogue en ligne. Vous trouverez les données complètes dans la documentation utilisateur. Nos conditions générales d'utilisation des téléchargements sont applicables.



Bloc de jonction à relais, avec relais miniatures soudés, contact (AgNi+Au) : Puissances faibles à moyennes, 1 contact NO, tension d'entrée 24 V AC/DC, avec commutateur « Manuel », « 0 », « Auto » intégré, se monte sur profilé NS 35/7,5, pas de 6,2 mm

Avantages

- D'une largeur de 6,2 mm seulement
- Isolation sécurisée entre côtés bobine et contact
- Sécurité des contacts accrue grâce au double contact
- Courant de commutation max. : 5 A

Données commerciales

Référence	2964131
Conditionnement	10 Unité(s)
Commande minimum	10 Unité(s)
Clé de vente	DK61A2
Product key	DK61A2
GTIN	4017918101015
Poids par pièce (emballage compris)	23,15 g
Poids par pièce (hors emballage)	20 g
Numéro du tarif douanier	85364190
Pays d'origine	CN

Caractéristiques techniques

Remarques

Remarque relative à l'application	Utilisation de ponts EB 80-DIK... dans les blocs de jonction DEK : en raison d'une possible (faible) dilatation du boîtier DEK due à l'absorption de l'humidité de l'air ambiant, ainsi que d'un jeu de tolérance défavorable entre le plus grand nombre de blocs de jonction DEK et le pont EB 80-DIK..., il est recommandé, en cas d'utilisation des ponts EB 80-DIK..., de les séparer après les blocs de jonction d'env. 10 à 12 DEK et d'utiliser à la place un pontage pour chaque bloc de jonction DEK suivant.
-----------------------------------	--

Propriétés du produit

Type de produit	Module à relais
Gamme de produits	DEK
Application	Commutateur manuel
Mode de fonctionnement	100 % ED
Durée de vie mécanique	env. 2×10^7 cycles

Propriétés d'isolation

Isolant	Isolation de base
Catégorie de surtension	III
Degré de pollution	2

État de la gestion des données

Date de la dernière maintenance des données	01.04.2026
---	------------

Propriétés électriques

Puissance dissipée maximale en condition nominale	0,16 W
Tension d'essai (Bobine/contact)	2 kV AC (50 Hz, 1 min., bobine/contact)

Données d'entrée

Côté excitation

Tension nominale d'entrée U_N	24 V AC/DC
Plage de tension d'entrée	19,2 V AC/DC ... 26,4 V AC/DC (20 °C)
Sortie de couplage de l'entraînement	monostable
Entraînement (polarité)	polarisé
Courant d'entrée typique pour U_N	6,5 mA
Temps d'amorçage typique	5 ms
Temps de retombée typique	15 ms
Circuit de protection	Pont redresseur; Pont redresseur
Témoin de présence de la tension de service	LED jaune

Données de sortie

Commutation

Type de contact	1 contact NO
-----------------	--------------

Type du contact de commutation	Contact double
Matériau des contacts	AgNi, revêtement or dur
Tension de commutation maximale	250 V AC 125 V DC
Tension de commutation minimale	0,1 V
Intensité permanente limite	3 A (5 A jusqu'à 35 °C à 24 V DC)
Courant d'appel maximum	5 A
Courant de commutation minimal	1 mA
Puissance de coupure (charge ohmique) max.	72 W (pour 24 V DC) 60 W (à 48 V DC) 50 W (à 60 V DC) 50 W (à 110 V DC) 750 VA (pour 250 V AC) 120 W (à 24 V DC - jusqu'à 35°)

Caractéristiques de raccordement

Type de raccordement	Raccordement vissé
Longueur à dénuder	8 mm
Filetage vis	M3
Section de conducteur rigide	0,2 mm ² ... 2,5 mm ²
Section de conducteur souple	0,2 mm ² ... 2,5 mm ²
Section conduct. AWG	24 ... 14
Couple de serrage	0,4 Nm ... 0,5 Nm

Dimensions

Dimensions de l'article

Largeur	6,2 mm
Hauteur	80 mm
Profondeur	61 mm

Indications sur les matériaux

Couleur	vert (RAL 6021)
---------	-----------------

Conditions environnementales et de durée de vie

Conditions ambiantes

Température ambiante (fonctionnement)	-20 °C ... 50 °C
Température ambiante (stockage/transport)	-20 °C ... 70 °C

Normes et spécifications

Normes/Prescriptions	CEI 60947-5-1
----------------------	---------------

Montage

Type de montage	Montage sur rail DIN
Instructions de montage	Juxtaposables

DEK-REL- 24/1/S - Module à relais



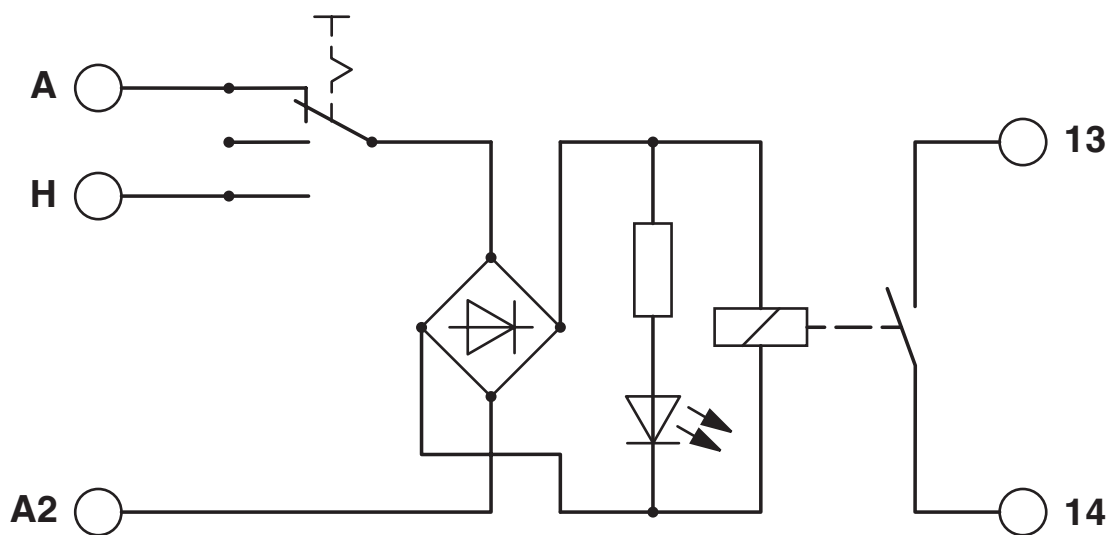
2964131

<https://www.phoenixcontact.com/fr/produits/2964131>

Position de montage	indifférent
---------------------	-------------

Dessins

Schéma de connexion



2964131

<https://www.phoenixcontact.com/fr/produits/2964131>

Homologations

 To download certificates, visit the product detail page: <https://www.phoenixcontact.com/fr/produits/2964131>



cUL Recognized

Identifiant de l'homologation: E238705



UL Recognized

Identifiant de l'homologation: E238705



EAC

Identifiant de l'homologation: RU*C-DE.*08.B.00010

2964131

<https://www.phoenixcontact.com/fr/produits/2964131>

Classifications

ECLASS

ECLASS-13.0	27371601
ECLASS-15.0	27371601

ETIM

ETIM 10.0	EC001437
-----------	----------

UNSPSC

UNSPSC 21.0	39122300
-------------	----------

Conformité environnementale

EU RoHS

Conforme aux exigences de la directive RoHS	Oui
sauf exceptions mentionnées	7(a), 7(c)-I

China RoHS

Environment friendly use period (EFUP)	EFUP-50
	Vous trouverez un tableau de déclaration conformément à IACPEIP (China RoHS) concernant les produits dans la zone de téléchargement du produit correspondant sous « Déclaration du fabricant ». Pour tous les produits avec EFUP-E, aucun tableau de déclaration conformément à IACPEIP (China RoHS) nest établi car cela nest pas nécessaire.

EU REACH SVHC

Indication de substance soumise à autorisation REACH (n° CAS)	Lead(n° CAS: 7439-92-1)
SCIP	86afe8f8-d6b6-4867-a521-ddd908583979