

# DEK-REL- 24/1/AKT - Module à relais



2964063

<https://www.phoenixcontact.com/fr/produits/2964063>

Veillez tenir compte du fait que les données affichées dans ce document PDF proviennent de notre catalogue en ligne. Vous trouverez les données complètes dans la documentation utilisateur. Nos conditions générales d'utilisation des téléchargements sont applicables.



Bloc de jonction à relais pour actionneurs, avec relais miniatures brasés, contact (AgNi+Au) : Puissances faibles à moyennes, 1 contact NO, tension d'entrée 24 V AC/DC, se monte sur profilé NS 35/7,5, pas de 6,2 mm

## Avantages

- Réduction des coûts grâce à l'économie du bloc de jonction de N
- Gains de place pouvant atteindre 73 %
- Travaux de câblage réduits au minimum
- Isolation galvanique de 2 kV<sub>eff</sub> entre l'entrée et la sortie
- Contact bi-couche à revêtement or dur pour applications universelles avec des intensités permanentes de 1 mA à 5 A
- Circuit de protection intégré en entrée

## Données commerciales

Référence	2964063
Conditionnement	10 Unité(s)
Commande minimum	10 Unité(s)
Clé de vente	DK61A2
Product key	DK61A2
GTIN	4017918099374
Poids par pièce (emballage compris)	22,9 g
Poids par pièce (hors emballage)	22,9 g
Numéro du tarif douanier	85364190
Pays d'origine	CN

## Caractéristiques techniques

### Remarques

Remarque relative à l'application	Utilisation de ponts EB 80-DIK... dans les blocs de jonction DEK : en raison d'une possible (faible) dilatation du boîtier DEK due à l'absorption de l'humidité de l'air ambiant, ainsi que d'un jeu de tolérance défavorable entre le plus grand nombre de blocs de jonction DEK et le pont EB 80-DIK..., il est recommandé, en cas d'utilisation des ponts EB 80-DIK..., de les séparer après les blocs de jonction d'env. 10 à 12 DEK et d'utiliser à la place un pontage pour chaque bloc de jonction DEK suivant.
-----------------------------------	--

### Propriétés du produit

Type de produit	Module à relais
Gamme de produits	DEK
Application	Fonction de sortie
Mode de fonctionnement	100 % ED
Durée de vie mécanique	env. $2 \times 10^7$ cycles

### Propriétés d'isolation

Isolant	Isolation de base
Catégorie de surtension	III
Degré de pollution	2

### État de la gestion des données

Date de la dernière maintenance des données	01.04.2026
---	------------

### Propriétés électriques

Puissance dissipée maximale en condition nominale	0,16 W
Tension d'essai (Bobine/contact)	2 kV AC (50 Hz, 1 min., bobine/contact)

### Données d'entrée

#### Côté excitation

Tension nominale d'entrée $U_N$	24 V AC/DC
Plage de tension d'entrée	19,2 V AC/DC ... 26,4 V AC/DC (20 °C)
Sortie de couplage de l'entraînement	monostable
Entraînement (polarité)	polarisé
Courant d'entrée typique pour $U_N$	6,5 mA
Temps d'amorçage typique	5 ms
Temps de retombée typique	15 ms
Circuit de protection	Pont redresseur; Pont redresseur
Témoin de présence de la tension de service	LED jaune

### Données de sortie

#### Commutation

Type de contact	1 contact NO
-----------------	--------------

# DEK-REL- 24/1/AKT - Module à relais



2964063

<https://www.phoenixcontact.com/fr/produits/2964063>

Type du contact de commutation	Contact double
Matériau des contacts	AgNi, revêtement or dur
Tension de commutation maximale	250 V AC 125 V DC
Tension de commutation minimale	0,1 V
Intensité permanente limite	3 A (5 A jusqu'à 35 °C à 24 V DC)
Courant d'appel maximum	5 A
Courant de commutation minimal	1 mA
Puissance de coupure (charge ohmique) max.	72 W (pour 24 V DC) 60 W (à 48 V DC) 50 W (à 60 V DC) 50 W (à 110 V DC) 750 VA (pour 250 V AC) 120 W (à 24 V DC - jusqu'à 35°)

## Caractéristiques de raccordement

Type de raccordement	Raccordement vissé
Longueur à dénuder	8 mm
Filetage vis	M3
Section de conducteur rigide	0,2 mm <sup>2</sup> ... 2,5 mm <sup>2</sup>
Section de conducteur souple	0,2 mm <sup>2</sup> ... 2,5 mm <sup>2</sup>
Section conduct. AWG	24 ... 14
Couple de serrage	0,4 Nm ... 0,5 Nm

## Dimensions

### Dimensions de l'article

Largeur	6,2 mm
Hauteur	80 mm
Profondeur	56 mm

## Indications sur les matériaux

Couleur	vert (RAL 6021)
---------	-----------------

## Conditions environnementales et de durée de vie

### Conditions ambiantes

Température ambiante (fonctionnement)	-20 °C ... 50 °C
Température ambiante (stockage/transport)	-20 °C ... 70 °C

## Normes et spécifications

Normes/Prescriptions	CEI 60947-5-1
----------------------	---------------

## Montage

Type de montage	Montage sur rail DIN
Instructions de montage	Juxtaposables

# DEK-REL- 24/1/AKT - Module à relais



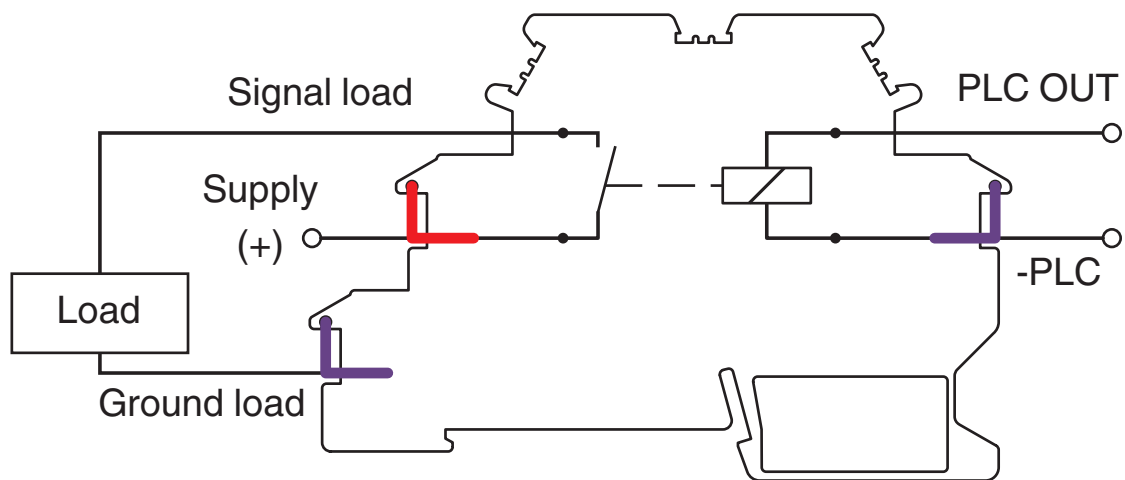
2964063

<https://www.phoenixcontact.com/fr/produits/2964063>

Position de montage	indifférent
---------------------	-------------

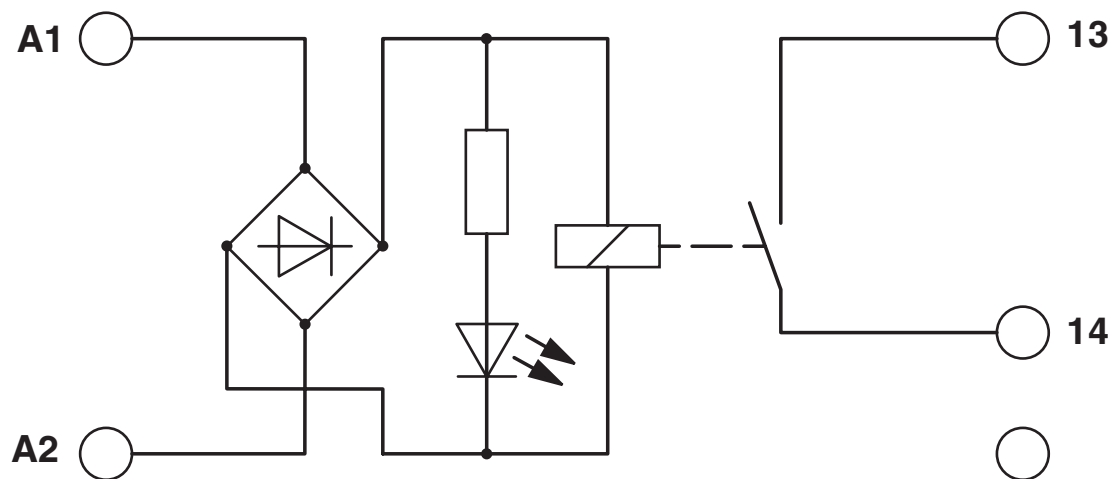
## Dessins

Dessin schématique



Plan des raccordements DEK-REL-...AKT

Schéma de connexion



2964063

<https://www.phoenixcontact.com/fr/produits/2964063>

## Homologations

 To download certificates, visit the product detail page: <https://www.phoenixcontact.com/fr/produits/2964063>



**cUL Recognized**

Identifiant de l'homologation: E238705



**UL Recognized**

Identifiant de l'homologation: E238705



**EAC**

Identifiant de l'homologation: RU\*C-DE.\*08.B.00010

2964063

<https://www.phoenixcontact.com/fr/produits/2964063>

## Classifications

### ECLASS

ECLASS-13.0	27371601
ECLASS-15.0	27371601

### ETIM

ETIM 10.0	EC001437
-----------	----------

### UNSPSC

UNSPSC 21.0	39122300
-------------	----------

## Conformité environnementale

### EU RoHS

Conforme aux exigences de la directive RoHS	Oui
sauf exceptions mentionnées	7(a), 7(c)-I

### China RoHS

Environment friendly use period (EFUP)	EFUP-50
	Vous trouverez un tableau de déclaration conformément à IACPEIP (China RoHS) concernant les produits dans la zone de téléchargement du produit correspondant sous « Déclaration du fabricant ». Pour tous les produits avec EFUP-E, aucun tableau de déclaration conformément à IACPEIP (China RoHS) n'est établi car cela n'est pas nécessaire.

### EU REACH SVHC

Indication de substance soumise à autorisation REACH (n° CAS)	Lead(n° CAS: 7439-92-1)
SCIP	78fd6ec7-0bb0-4053-b1f7-b8e8786fe71b