

PSR-SCP- 24UC/URM/5X1/2X2 - Relais de couplage



2963747

<https://www.phoenixcontact.com/fr/produits/2963747>

Veillez tenir compte du fait que les données affichées dans ce document PDF proviennent de notre catalogue en ligne. Vous trouverez les données complètes dans la documentation utilisateur. Nos conditions générales d'utilisation des téléchargements sont applicables.



Relais de couplage sécurisé avec contacts à guidage forcé, 5 contacts NO, 2 contacts NF, une borne à vis enfichable à 1 canal, largeur : 22,5 mm

Avantages

- Adapté jusqu'à la catégorie 1, PL c (EN ISO 13849-1), SIL 1 (EN CEI 62061), SIL 1 (CEI 61508)
- Feedback sécurisé par contact de signalisation à guidage forcé selon EN 50205
- Proof Test simple selon CEI 61508 via le contact de signalisation intégré
- Commande à 1 ou 2 canaux
- 5 circuits à fermeture, 2 circuits report de signalisation

Données commerciales

Référence	2963747
Conditionnement	1 Unité(s)
Commande minimum	1 Unité(s)
Clé de vente	DNA162
Product key	DNA162
GTIN	4017918482145
Poids par pièce (emballage compris)	172,24 g
Poids par pièce (hors emballage)	150 g
Numéro du tarif douanier	85364900
Pays d'origine	DE

Caractéristiques techniques

Remarques

Remarque relative à l'application

Remarque relative à l'application	Uniquement pour un usage industriel
-----------------------------------	-------------------------------------

Propriétés du produit

Type de produit	Relais de couplage
Gamme de produits	PSRclassic
Application	Désactivation sécurisée
	Demande élevée
	Demande faible
Commande	à 1 et 2 canaux
Durée de vie mécanique	10x 10 ⁶ cycles
Type de relais	Relais électromécanique avec contacts forcés selon CEI/EN 61810-3

Propriétés d'isolation

Catégorie de surtension	II
Degré de pollution	2

Durées

Temps d'enclenchement typique pour U _s	typ. 20 ms (pour U _s / pour commande via A1)
Temps de retombée typique	typ. 20 ms (pour U _s / en cas de demande via A1)
Temps de réactivation	< 1 s (Temps de démarrage)
Temps de réarmement	< 500 ms

Propriétés électriques

Puissance dissipée maximale en condition nominale	8,56 W (avec U _B = 26,4 V DC, U _S = 24 V, I _S = 47 mA, n = 1, I _L ² = 72 A ² , contact _R = 0,1 Ω _{40°C})
Durée d'enclenchement	100 % ED
Tension d'isolement assignée	250 V
Tension de tenue aux chocs assignée / isolation	Séparation sûre 4 kV entre tous les réseaux complets et le boîtier

Alimentation

Tension d'alimentation assignée du circuit de commande U _s	24 V AC/DC -15 % / +10 %
Courant d'alimentation de commande assigné I _S	typ. 47 mA
Consommation de puissance U _S	typ. 1,2 W
Courant transitoire	typ. 350 mA DC (Δt < 1 μs pour U _s)
	typ. 350 mA AC (Δt = 2 ms avec U _s)
Circuit de protection	Parafoudre basse tension
	Varistance

Données de sortie

PSR-SCP- 24UC/URM/5X1/2X2 - Relais de couplage



2963747

<https://www.phoenixcontact.com/fr/produits/2963747>

Relais: Circuits à fermeture (13/14, 23/24, 33/34, 43/44, 53/54)

Nombre de sorties	5
Type de contact	5 circuits à fermeture
Matériau des contacts	AgSnO ₂
Tension de commutation	min. 5 V AC/DC max. 230 V AC/DC
Puissance de commutation	min. 50 mW
Courant transitoire	min. 10 mA max. 6 A
Pouvoir de coupure	3 A (24 V (DC13)) 3 A (230 V (AC15))
Pouvoir de coupure (360/h cycles)	4 A (24 V (DC13)) 4 A (230 V (AC15))
Intensité permanente limite	6 A
Quadr. Courant cumulé	72 A ²
Fréquence de commutation	max. 0,5 Hz
Puissance de coupure (charge ohmique) max.	144 W (Contact NO, 24 V DC, τ = 0 ms) 288 W (Contact NO, 48 V DC, τ = 0 ms) 240 W (Contact NO, 60 V DC, τ = 0 ms) 110 W (Contact NO, 110 V DC, τ = 0 ms) 88 W (Contact NO, 220 V DC, τ = 0 ms) 1380 VA (Contact NO, 230 V AC, τ = 0 ms)
Puissance de coupure (charge inductive) maximale	42 W (Contact NO, 24 V DC, τ = 40 ms) 42 W (Contact NO, 48 V DC, τ = 40 ms) 42 W (Contact NO, 60 V DC, τ = 40 ms) 42 W (Contact NO, 110 V DC, τ = 40 ms) 42 W (Contact NO, 220 V DC, τ = 40 ms)
Fusible de sortie	10 A gL/gG NEOZED 4 A gL/gG NEOZED (Demande faible)

Relais: Circuit de signalisation (61/62, 71/72)

Nombre de sorties	2
Type de contact	2 circuits de signalisation
Matériau des contacts	AgSnO ₂
Tension de commutation	min. 5 V AC/DC max. 230 V AC/DC
Puissance de commutation	min. 50 mW
Courant transitoire	min. 10 mA max. 6 A
Pouvoir de coupure	3 A (24 V (DC13)) 3 A (230 V (AC15))
Pouvoir de coupure (360/h cycles)	4 A (24 V (DC13)) 4 A (230 V (AC15))
Intensité permanente limite	3 A

Quadr. Courant cumulé	72 A ²
Fréquence de commutation	max. 0,5 Hz
Fusible de sortie	6 A gL/gG NEOZED

Caractéristiques de raccordement

Technologie de raccordement

enfichable	oui
------------	-----

Raccordement du conducteur

Type de raccordement	Raccordement vissé
Section de conducteur rigide	0,2 mm ² ... 2,5 mm ²
Section de conducteur souple	0,2 mm ² ... 2,5 mm ²
Section de conducteur AWG	24 ... 12
Longueur à dénuder	7 mm
Filetage vis	M3
Couple de serrage	0,6 Nm

Signalisation

Témoin de présence de la tension de service	1 x LED (verte)
---	-----------------

Dimensions

Largeur	22,5 mm
Hauteur	114,5 mm
Profondeur	99 mm

Indications sur les matériaux

Couleur (Boîtiers)	jaune (RAL 1018)
Matériau du boîtier	PA

Valeurs caractéristiques

Données relatives à la technique de sécurité

Catégorie STOP (EN 60204-1)	0
-----------------------------	---

Données relatives à la technique de sécurité: EN ISO 13849

Performance Level (PL)	c
------------------------	---

Données relatives à la technique de sécurité: CEI 61508 - Demande élevée

Niveau d'intégrité de sécurité (SIL)	1
--------------------------------------	---

Données relatives à la technique de sécurité: CEI 61508 - Faible demande

Niveau d'intégrité de sécurité (SIL)	1
--------------------------------------	---

Données relatives à la technique de sécurité

Niveau d'intégrité de sécurité (SIL)	1
--------------------------------------	---

Conditions environnementales et de durée de vie

2963747

<https://www.phoenixcontact.com/fr/produits/2963747>

Conditions ambiantes

Indice de protection	IP20
Indice de protection min. du lieu de montage	IP54
Température ambiante (fonctionnement)	-20 °C ... 55 °C
Température ambiante (stockage/transport)	-40 °C ... 85 °C
Hauteur d'utilisation	max. 2000 m (au-d. du niveau de la mer)
Humidité max. admise (stockage/transport)	75 % (en moyenne, 85 % occasionnellement, pas de condensation)
Humidité de l'air max. admissible (service)	75 % (en moyenne, 85 % occasionnellement, pas de condensation)
Choc	15g (En cas de sollicitation liée à des chocs, des réactions des contacts sont possibles jusqu'à une durée de 1 ms.)
Vibration (fonctionnement)	10 Hz ... 150 Hz, 2g (En cas de sollicitation liée à des vibrations, des réactions des contacts sont possibles jusqu'à une durée de 1 ms.)

Homologations

CE

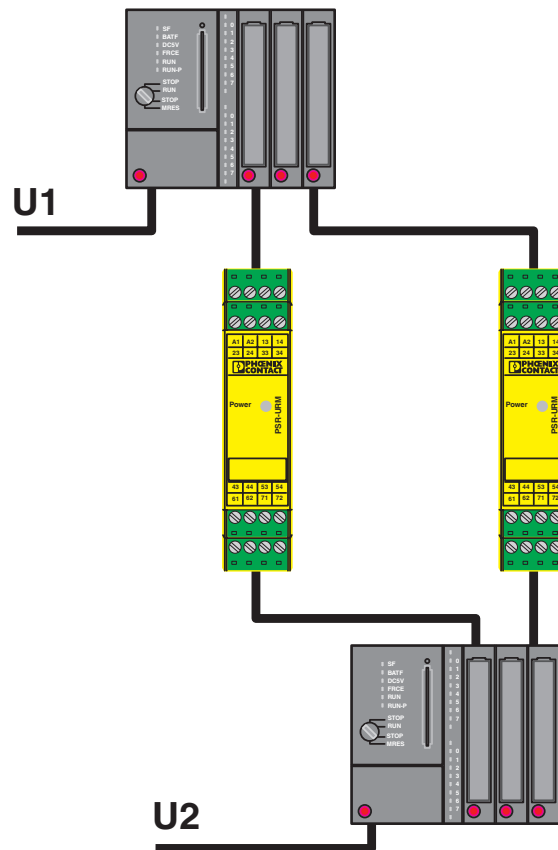
Certificat	Conformité CE
------------	---------------

Montage

Type de montage	Montage sur rail DIN
Position de montage	indifférent

Dessins

Dessin de l'application



Échange fiable de signaux entre deux automates avec signal de retour.

Schéma fonctionnel

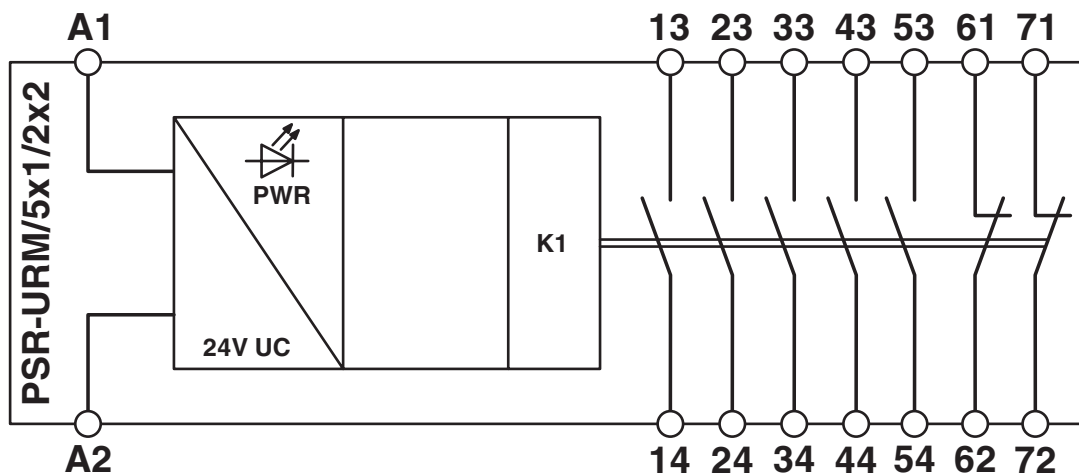


Schéma fonctionnel

2963747

<https://www.phoenixcontact.com/fr/produits/2963747>

Homologations

 To download certificates, visit the product detail page: <https://www.phoenixcontact.com/fr/produits/2963747>



Functional Safety

Identifiant de l'homologation: 3535 2399



Functional Safety

Identifiant de l'homologation: 4478015124312



cULus Listed

Identifiant de l'homologation: E140324

2963747

<https://www.phoenixcontact.com/fr/produits/2963747>

Classifications

ECLASS

ECLASS-13.0	27371819
ECLASS-15.0 ASSET	27250101
ECLASS-15.0	27371819

ETIM

ETIM 10.0	EC001449
-----------	----------

UNSPSC

UNSPSC 21.0	39122200
-------------	----------

Conformité environnementale

EU RoHS

Conforme aux exigences de la directive RoHS	Oui
sauf exceptions mentionnées	7(a), 7(c)-I

China RoHS

Environment friendly use period (EFUP)	EFUP-50
	Vous trouverez un tableau de déclaration conformément à IACPEIP (China RoHS) concernant les produits dans la zone de téléchargement du produit correspondant sous « Déclaration du fabricant ». Pour tous les produits avec EFUP-E, aucun tableau de déclaration conformément à IACPEIP (China RoHS) nest établi car cela nest pas nécessaire.

EU REACH SVHC

Indication de substance soumise à autorisation REACH (n° CAS)	Lead(n° CAS: 7439-92-1)
SCIP	c328abaf-6509-4510-9721-5efe6843df5a

EF3.1 Changement climatique

CO2e kg	2,829 kg CO2e
---------	---------------