

PSR-SPP- 24UC/ESM4/2X1/1X2 - Relais de sécurité



2963705

<https://www.phoenixcontact.com/fr/produits/2963705>

Veillez tenir compte du fait que les données affichées dans ce document PDF proviennent de notre catalogue en ligne. Vous trouverez les données complètes dans la documentation utilisateur. Nos conditions générales d'utilisation des téléchargements sont applicables.



La figure montre une variante à
raccordement vissé

Relais de sécurité pour la surveillance des arrêts d'urgence et des portes de protection jusqu'au SIL 3 ou à la catégorie 4, PL e selon la norme EN ISO 13849, fonctionnement à 2 canaux, 2 circuits de validation, tension nominale d'entrée : 24 V DC, bloc de jonction Push-in enfichable

Avantages

- Jusqu'à la cat. 4/PL e selon la norme EN ISO 13849-1, SIL 3 selon la norme EN CEI 62061, SIL 3 selon la norme CEI 61508
- Pilotage de 2 canaux
- 2 circuits à fermeture, 1 circuit de signalisation

Données commerciales

Référence	2963705
Conditionnement	1 Unité(s)
Commande minimum	1 Unité(s)
Clé de vente	DNA112
Product key	DNA112
GTIN	4017918904753
Poids par pièce (emballage compris)	182,2 g
Poids par pièce (hors emballage)	159,47 g
Numéro du tarif douanier	85371098
Pays d'origine	DE

Caractéristiques techniques

Remarques

Remarque relative à l'application

Remarque relative à l'application	Uniquement pour un usage industriel
-----------------------------------	-------------------------------------

Propriétés du produit

Type de produit	Relais de sécurité
Gamme de produits	PSRclassic
Application	Arrêt d'urgence Porte de protection
Commande	à 2 canaux
Durée de vie mécanique	env. 10^7 cycles
Type de relais	Relais électromécanique avec contacts forcés selon CEI/EN 61810-3

Propriétés d'isolation

Catégorie de surtension	III
Degré de pollution	2

Durées

Temps d'amorçage typique	typ. 100 ms (Démarrage manuel surveillé avec U_S)
Temps de retombée typique	typ. 20 ms (pour U_S en cas de demande via le circuit de capteurs) typ. 45 ms (pour U_S / en cas de demande via A1)
Temps de réactivation	< 1 s (Temps de démarrage après activation de la tension d'alimentation)
Temps de réarmement	1 s (suivant la sollicitation de la fonction de sécurité) 500 ms (Délai de disponibilité après activation des circuits de détection en cas de démarrage manuel)
Durée d'impulsion de démarrage	min. 500 ms (Démarrage manuel)

Propriétés électriques

Puissance dissipée maximale en condition nominale	16,44 W ($U_S = 26,4$ V, $I_L^2 = 72$ A ² , $P_{total\ max} = 2,04$ W + 14,4 W)
Durée d'enclenchement	100 % ED
Tension d'isolement assignée	250 V
Tension de tenue aux chocs assignée / isolation	Voir la fiche technique, chapitre « Coordination de l'isolement ».

Alimentation

Tension d'alimentation assignée du circuit de commande U_S	24 V DC -15 % / +10 %
Courant d'alimentation de commande assigné I_S	typ. 70 mA (pour U_S)
Consommation de puissance U_S	typ. 1,68 W
Courant transitoire	< 3,5 A (généralt. pour U_S , $\Delta t = 3$ ms)
Temps de filtrage	5 ms (En cas de chutes de tension avec U_S)
Circuit de protection	Protection de série contre l'inversion de polarité

Diode zéner bidirectionnelle

Données d'entrée

Numérique: Logique (S12, S22)

Description de l'entrée	sécurisé
Nombre d'entrées	2
Plage de tension d'entrée signal « 0 »	0 V DC ... 5 V DC (S12)
Plage de tension d'entrée signal « 1 »	20,4 V ... 26,4 V (S12)
Plage de courant d'entrée « 0 » signal	0 mA ... 2 mA
Courant transitoire	< 100 mA (généralt. pour U _S sur S12) > -100 mA (généralt. pour U _S sur S22)
Temps de filtrage	Pas d'impulsions de test autorisées
Simultanéité	∞
Résistance totale de ligne max. autorisée	50 Ω
Circuit de protection	Diode zéner bidirectionnelle
Courant absorbé	38 mA (généralt. pour U _S sur S12) -38 mA (généralt. pour U _S sur S22)

Numérique: Circuit de démarrage (S34)

Description de l'entrée	non sécurisé
Nombre d'entrées	1
Plage de tension d'entrée signal « 1 »	20,4 V ... 26,4 V
Courant transitoire	< 6 mA (généralt. pour U _S sur S34)
Temps de filtrage	Pas d'impulsions de test autorisées
Résistance totale de ligne max. autorisée	50 Ω
Circuit de protection	Diode zéner bidirectionnelle
Courant absorbé	1 mA (généralt. pour U _S sur S34)

Données de sortie

Relais: Circuits à fermeture (13/14, 23/24)

Description de la sortie	2 contacts NO en série, sécurisés, indépendants du potentiel de terre
Nombre de sorties	2
Type de contact	2 circuits de fermeture
Matériau des contacts	AgSnO ₂
Tension de commutation	min. 10 V AC/DC max. 250 V AC/DC
Puissance de commutation	min. 100 mW
Courant transitoire	min. 10 mA max. 6 A
Pouvoir de coupure	5 A (AC15) 6 A (DC13)
Intensité permanente limite	6 A
Quadr. Courant cumulé	72 A ² (tenir compte du derating)

PSR-SPP- 24UC/ESM4/2X1/1X2 - Relais de sécurité



2963705

<https://www.phoenixcontact.com/fr/produits/2963705>

Fréquence de commutation	max. 0,5 Hz
Durée de vie mécanique	10x 10 ⁶ cycles
Fusible de sortie	10 A gL/gG (Demande élevée)
	4 A gL/gG (Demande faible)

Relais: Circuit de signalisation (31/32)

Description de la sortie	2 contacts NF parallèles, non sécurisés, indépendants du potentiel de terre
Nombre de sorties	1
Type de contact	1 circuit de signalisation
Matériau des contacts	AgSnO ₂
Tension de commutation	min. 10 V AC/DC
	max. 250 V AC/DC
Puissance de commutation	min. 100 mW
Courant transitoire	min. 10 mA
	max. 6 A
Pouvoir de coupure	1,5 A (AC15)
	2 A (DC13)
Intensité permanente limite	6 A (Circuit de signalisation)
Quadr. Courant cumulé	36 A ²
Fréquence de commutation	max. 0,5 Hz
Durée de vie mécanique	10x 10 ⁶ cycles
Fusible de sortie	6 A gL/gG

Caractéristiques de raccordement

Technologie de raccordement

enfichable	oui
------------	-----

Raccordement du conducteur

Type de raccordement	Raccordement Push-in
Section de conducteur rigide	0,2 mm ² ... 1,5 mm ²
Section de conducteur souple	0,2 mm ² ... 1,5 mm ²
Section de conducteur souple avec embout et douille en plastique	0,25 mm ² ... 1,5 mm ² (uniquement en relation avec CRIMPFOX 6)
Section de conducteur souple avec embout, sans douille en plastique	0,25 mm ² ... 1,5 mm ² (uniquement en relation avec CRIMPFOX 6)
Section de conducteur AWG	24 ... 16
Longueur à dénuder	8 mm

Signalisation

Affichage d'état	3 x LED (verte)
Témoin de présence de la tension de service	1 x LED (verte)

Dimensions

Largeur	22,5 mm
Hauteur	112 mm

Profondeur	114,5 mm
------------	----------

Indications sur les matériaux

Couleur (Boîtiers)	jaune (RAL 1018)
Matériau du boîtier	PA

Valeurs caractéristiques

Données relatives à la technique de sécurité

Catégorie STOP (EN 60204-1)	0
-----------------------------	---

Données relatives à la technique de sécurité: EN ISO 13849

Performance Level (PL)	e (5 A DC13 ; 5 A AC15 ; 8760 cycles/an)
------------------------	--

Données relatives à la technique de sécurité: CEI 61508 - Demande élevée

Niveau d'intégrité de sécurité (SIL)	3
--------------------------------------	---

Données relatives à la technique de sécurité: CEI 61508 - Faible demande

Niveau d'intégrité de sécurité (SIL)	3
--------------------------------------	---

Données relatives à la technique de sécurité: EN CEI 62061

Niveau d'intégrité de sécurité (SIL)	3
--------------------------------------	---

Conditions environnementales et de durée de vie

Conditions ambiantes

Indice de protection	IP20
Indice de protection min. du lieu de montage	IP54
Température ambiante (fonctionnement)	-20 °C ... 55 °C (tenir compte du derating)
Température ambiante (stockage/transport)	-40 °C ... 70 °C
Hauteur d'utilisation	≤ 2000 m (au-d. du niveau de la mer)
Humidité max. admise (stockage/transport)	75 % (en moyenne, 85 % occasionnellement, pas de condensation)
Humidité de l'air max. admissible (service)	75 % (en moyenne, 85 % occasionnellement, pas de condensation)
Choc	15g
Vibrations (service)	10 Hz ... 150 Hz, 2g

Homologations

CE

Repérage	Conformité CE
----------	---------------

Montage

Type de montage	Montage sur rail DIN
Instructions de montage	Voir courbe de derating
Position de montage	vertical ou horizontal

Dessins

Schéma de connexion

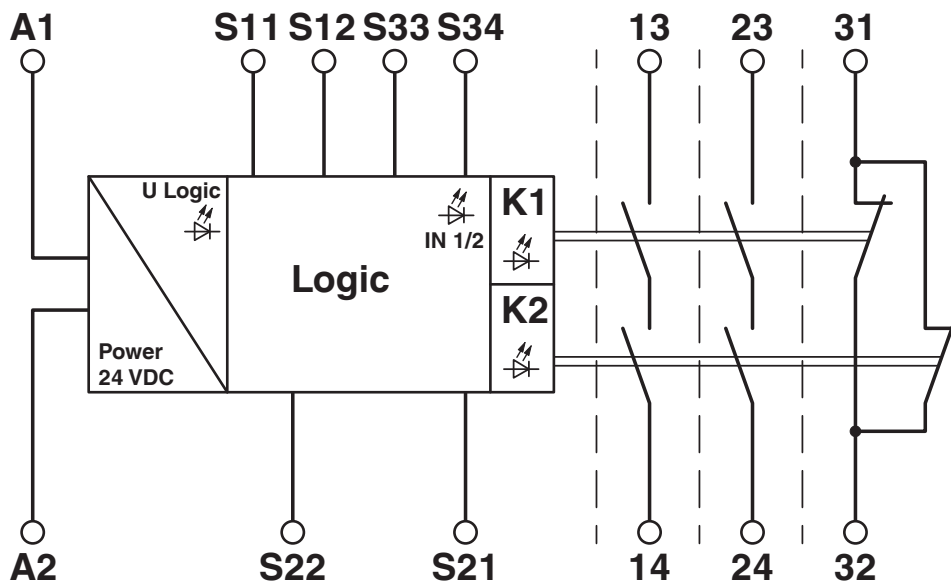
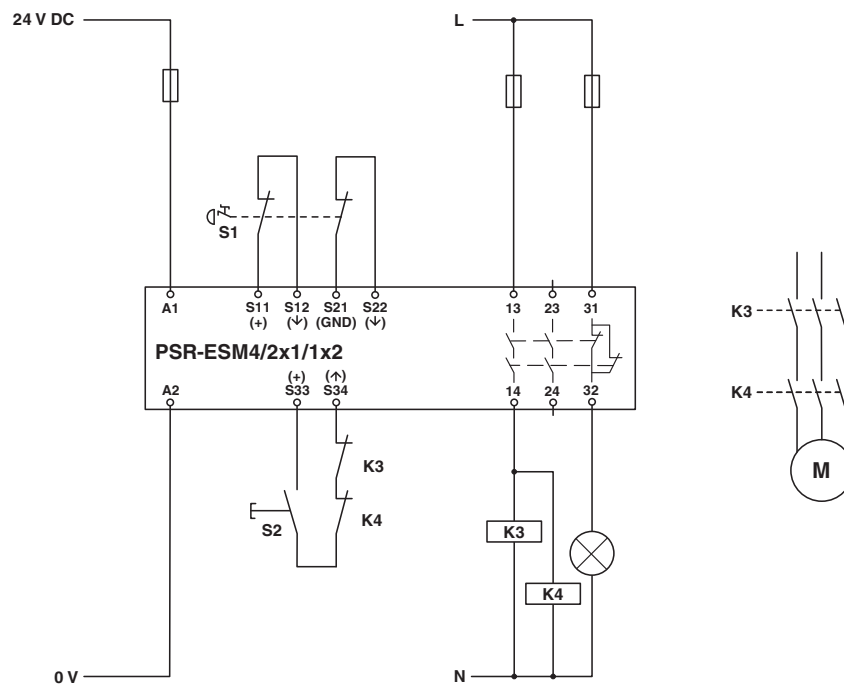


Schéma fonctionnel

Schéma de connexion




Surveillance d'arrêt d'urgence bicanale

2963705

<https://www.phoenixcontact.com/fr/produits/2963705>

Homologations

 To download certificates, visit the product detail page: <https://www.phoenixcontact.com/fr/produits/2963705>



cULus Listed

Identifiant de l'homologation: E140324



Functional Safety

Identifiant de l'homologation: 01/205/0652.05/22

2963705

<https://www.phoenixcontact.com/fr/produits/2963705>

Classifications

ECLASS

ECLASS-13.0	27371819
ECLASS-15.0	27371819

ETIM

ETIM 10.0	EC001449
-----------	----------

UNSPSC

UNSPSC 21.0	39122205
-------------	----------

Conformité environnementale

EU RoHS

Conforme aux exigences de la directive RoHS	Oui
sauf exceptions mentionnées	7(a), 7(c)-I

China RoHS

Environment friendly use period (EFUP)	EFUP-50
	Vous trouverez un tableau de déclaration conformément à IACPEIP (China RoHS) concernant les produits dans la zone de téléchargement du produit correspondant sous « Déclaration du fabricant ». Pour tous les produits avec EFUP-E, aucun tableau de déclaration conformément à IACPEIP (China RoHS) nest établi car cela nest pas nécessaire.

EU REACH SVHC

Indication de substance soumise à autorisation REACH (n° CAS)	Lead(n° CAS: 7439-92-1)
SCIP	c8cfdc22-afad-4333-8509-055deed1930b

EF3.1 Changement climatique

CO2e kg	4,446 kg CO2e
---------	---------------