

# UM 45-IB-DI/SIM8 - Module interface



2962997

<https://www.phoenixcontact.com/fr/produits/2962997>

Veillez tenir compte du fait que les données affichées dans ce document PDF proviennent de notre catalogue en ligne. Vous trouverez les données complètes dans la documentation utilisateur. Nos conditions générales d'utilisation des téléchargements sont applicables.



Module commutateur VARIOFACE, avec connecteur MINICONNECT, pour simulation, pour 8 signaux, pour le montage sur profilé NS 35

## Données commerciales

Référence	2962997
Conditionnement	1 Unité(s)
Commande minimum	1 Unité(s)
Clé de vente	DK21A1
Product key	DK21A1
GTIN	4017918184643
Poids par pièce (emballage compris)	84,6 g
Poids par pièce (hors emballage)	52,6 g
Numéro du tarif douanier	85365019
Pays d'origine	DE

## Caractéristiques techniques

### Propriétés du produit

Type de produit	Module de transmission
Gamme de produits	VARIOFACE
Mode de fonctionnement	100 % ED

### Propriétés d'isolation: Distances dans l'air et lignes de fuite

Isolant	Isolation fonctionnelle
Catégorie de surtension	II
Degré de pollution	2

### Propriétés électriques

Plage de tension de service	19,2 V DC ... 26,4 V DC
Courant (par branche)	≤ 0,05 A
Courant (Alimentation en tension)	≤ 0,4 A

### Distances dans l'air et lignes de fuite

Tension d'isolement assignée	50 V
Tension de tenue aux chocs assignée	0,5 kV (1,2 / 50 µs)

## Caractéristiques de raccordement

### Raccordement 1 (niveau de commande)

Connexion selon la norme	CEI 60603-13
Type de raccordement	IDC/FLK connecteur mâle
Nombre de connexions	1
Nombre de pôles	14
Cycles d'enfichage	> 50
Pas	2,54 mm

### Raccordement 2 (niveau terrain)

Type de raccordement	Raccordement vissé
Longueur à dénuder	7 mm
Filetage vis	M3
Nombre de pôles	12
Section de conducteur rigide	0,14 mm <sup>2</sup> ... 1,5 mm <sup>2</sup>
Section de câble rigide (2 conducteurs de même section)	0,08 mm <sup>2</sup> ... 0,5 mm <sup>2</sup>
Section de conducteur souple	0,14 mm <sup>2</sup> ... 1,5 mm <sup>2</sup>
	0,25 mm <sup>2</sup> ... 1,5 mm <sup>2</sup> (Avec embout sans cône d'entrée isolant)
	0,25 mm <sup>2</sup> ... 0,75 mm <sup>2</sup> (Embout avec cône isolant en plastique)
Section de câble flexible (2 conducteurs de même section)	0,08 mm <sup>2</sup> ... 0,75 mm <sup>2</sup>
	0,25 mm <sup>2</sup> ... 0,34 mm <sup>2</sup> (Avec embout sans cône d'entrée isolant)
	0,5 mm <sup>2</sup> ... 0,5 mm <sup>2</sup> (Embout et cône d'entrée isolant TWIN)
Section conduct. AWG	28 ... 16

# UM 45-IB-DI/SIM8 - Module interface



2962997

<https://www.phoenixcontact.com/fr/produits/2962997>

Couple de serrage	0,22 Nm ... 0,25 Nm
Pas	3,81 mm

## Signalisation

Affichage d'état	LED (jaune)
Présence d'un affichage d'état	oui
Témoin de présence de la tension de service	LED verte

## Dimensions

### Dimensions de l'article

Largeur	75 mm
Hauteur	45 mm
Profondeur	41 mm

## Indications sur les matériaux

Couleur	vert (RAL 6021)
---------	-----------------

## Conditions environnementales et de durée de vie

### Conditions ambiantes

Indice de protection (Module)	IP00
Indice de protection (Emplacement de montage)	≥ IP54
Température ambiante (fonctionnement)	-20 °C ... 50 °C
Température ambiante (stockage/transport)	-20 °C ... 70 °C
Altitude	≤ 2000 m

## Homologations

### UKCA

Certificat	Conformité UKCA
------------	-----------------

## Normes et spécifications

### Distances dans l'air et lignes de fuite

Normes/Prescriptions	EN IEC 60664-1
----------------------	----------------

## Montage

Type de montage	Montage sur rail DIN
Position de montage	indifférent

## Remarques

Information pour le fonctionnement	Pour une utilisation conforme, il convient de respecter les prescriptions de la directive d'installation (voir Téléchargements). En cas d'application ou d'utilisation avec des produits d'autres fabricants, il faut en outre respecter les prescriptions, les consignes de sécurité et avertissements du fabricant tiers concerné.
------------------------------------	--

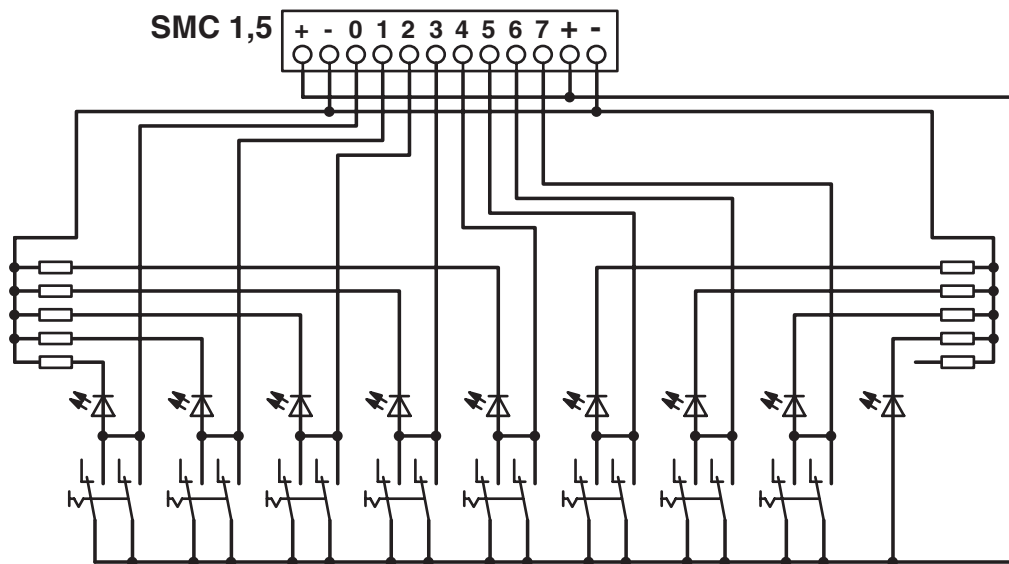
# UM 45-IB-DI/SIM8 - Module interface

2962997

<https://www.phoenixcontact.com/fr/produits/2962997>

## Dessins

Schéma de connexion



# UM 45-IB-DI/SIM8 - Module interface



2962997

<https://www.phoenixcontact.com/fr/produits/2962997>

## Classifications

### ECLASS

ECLASS-13.0	27141152
ECLASS-15.0	27141152

### ETIM

ETIM 10.0	EC002780
-----------	----------

### UNSPSC

UNSPSC 21.0	39121400
-------------	----------

## Conformité environnementale

### EU RoHS

Conforme aux exigences de la directive RoHS	Oui
sauf exceptions mentionnées	7(c)-I

### China RoHS

Environment friendly use period (EFUP)	EFUP-50
	Vous trouverez un tableau de déclaration conformément à IACPEIP (China RoHS) concernant les produits dans la zone de téléchargement du produit correspondant sous « Déclaration du fabricant ». Pour tous les produits avec EFUP-E, aucun tableau de déclaration conformément à IACPEIP (China RoHS) nest établi car cela nest pas nécessaire.

### EU REACH SVHC

Indication de substance soumise à autorisation REACH (n° CAS)	Aucun substance na un taux pondéral supérieur à 0,1 %
---	---