

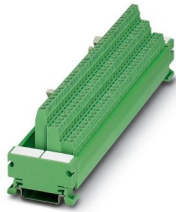
# UM 45-FLK50/32IM/PLC - Module passif



2962890

<https://www.phoenixcontact.com/fr/produits/2962890>

Veillez tenir compte du fait que les données affichées dans ce document PDF proviennent de notre catalogue en ligne. Vous trouverez les données complètes dans la documentation utilisateur. Nos conditions générales d'utilisation des téléchargements sont applicables.



VARIOFACE-COMPACT-LINE, module pour raccorder 32 détecteurs PNP, se monte sur profilé NS 35/7,5, connexion vissée

## Données commerciales

Référence	2962890
Conditionnement	1 Unité(s)
Commande minimum	1 Unité(s)
Remarque	Fabrication à la commande (pas de reprise)
Clé de vente	DK21A1
Product key	DK21A1
GTIN	4017918087494
Poids par pièce (emballage compris)	255,4 g
Poids par pièce (hors emballage)	221,27 g
Numéro du tarif douanier	85369010
Pays d'origine	DE

## Caractéristiques techniques

### Propriétés du produit

Type de produit	Module de transmission
Gamme de produits	VARIOFACE
Nombre de pôles	50
Nombre de voies	32

### Propriétés d'isolation: Distances dans l'air et lignes de fuite

Isolant	Isolation fonctionnelle
Catégorie de surtension	II
Degré de pollution	2

### Propriétés électriques

Tension de service (AC)	≤ 30 V AC
Tension de service (DC)	≤ 60 V DC
Courant (par branche)	≤ 1 A
Courant (Alimentation en tension par octet)	≤ 2 A

### Distances dans l'air et lignes de fuite

Tension d'isolement assignée	63 V
Tension de tenue aux chocs assignée	0,6 kV (1,2 / 50 µs)

### Automate pris en charge: SIEMENS S7-400

Carte E/S adaptée	6ES7421-1BL01-0AA0
	6ES7422-1BL00-0AA0
	6ES7422-7BL00-0AB0

### Automate pris en charge: ALLEN-BRADLEY ControlLogix

Carte E/S adaptée	1756-IB32
	1756-OB32

### Automate pris en charge: ALLEN-BRADLEY PLC 5

Carte E/S adaptée	1771 IBN
	1771 OBN

### Automate pris en charge: HONEYWELL Experion PKS C200

Carte E/S adaptée	TC-IDD 321
	TC-ODD 321

### Automate pris en charge: MITSUBISHI MELSEC L

Carte E/S adaptée	LX41C4
	LX42C4
	LY41NT1P
	LY42NT1P
	LY41PT1P

# UM 45-FLK50/32IM/PLC - Module passif



2962890

<https://www.phoenixcontact.com/fr/produits/2962890>

	LY42PT1P
--	----------

Automate pris en charge: MITSUBISHI MELSEC Q

Carte E/S adaptée	QX81
	QY81P
	QX41
	QX41-S1
	QX42
	QX42-S1
	QX71
	QX72
	QY41P
	QY42P
	QY71
	QH42P
	QX82
	QX82-S1
	QY82P

Automate pris en charge: SCHNEIDER ELECTRIC Modicon TSX QUANTUM

Carte E/S adaptée	DDI 353
	DDI 853
	DAI 353
	DAI 453
	DDO 353

Automate pris en charge: SIEMENS S7-300 / ET 200 M

Carte E/S adaptée	CPU 313C-2DP
	CPU 314C-2DP
	CPU 314C-2PtP
	6ES7321-1BL00-0AA0
	6ES7322-1BL00-0AA0
	6ES7323-1BL00-0AA0
	CPU 313C
CPU 313C-2PtP	

Automate pris en charge: GE-FANUC RX3i

Carte E/S adaptée	IC694MDL754
	IC694MDL660

## Caractéristiques de raccordement

Raccordement 1 (niveau de commande)

Connexion selon la norme	CEI 60603-13
Type de raccordement	IDC/FLK connecteur mâle
Nombre de connexions	1

# UM 45-FLK50/32IM/PLC - Module passif



2962890

<https://www.phoenixcontact.com/fr/produits/2962890>

Nombre de pôles	50
Cycles d'enfichage	> 50
Pas	2,54 mm

## Raccordement 2 (niveau terrain)

Type de raccordement	Raccordement vissé
Longueur à dénuder	8 mm
Filetage vis	M3
Nombre de pôles	102
Section de conducteur rigide	0,14 mm <sup>2</sup> ... 1,5 mm <sup>2</sup>
Section de conducteur souple	0,25 mm <sup>2</sup> ... 1 mm <sup>2</sup> (Avec embout sans cône d'entrée isolant) 0,25 mm <sup>2</sup> ... 1,5 mm <sup>2</sup> (Embout avec cône isolant en plastique)
Section conduct. AWG	26 ... 16
Couple de serrage	0,5 Nm ... 0,6 Nm
Pas	5,08 mm

## Signalisation

Présence d'un affichage d'état	non
--------------------------------	-----

## Dimensions

### Dimensions de l'article

Largeur	196,8 mm
Hauteur	45 mm
Profondeur	52,17 mm

## Indications sur les matériaux

Couleur	vert (RAL 6021)
Type d'isolant boîtier	PVC

## Conditions environnementales et de durée de vie

### Conditions ambiantes

Indice de protection (Module)	IP00
Indice de protection (Emplacement de montage)	≥ IP54
Température ambiante (fonctionnement)	-20 °C ... 50 °C
Température ambiante (stockage/transport)	-20 °C ... 70 °C
Altitude	≤ 2000 m

## Homologations

### UKCA

Certificat	Conformité UKCA
------------	-----------------

## Normes et spécifications

### Distances dans l'air et lignes de fuite

# UM 45-FLK50/32IM/PLC - Module passif



2962890

<https://www.phoenixcontact.com/fr/produits/2962890>

Normes/Prescriptions	EN IEC 60664-1
----------------------	----------------

## Montage

Type de montage	Montage sur rail DIN
Position de montage	indifférent

## Remarques

Information pour le fonctionnement	Pour une utilisation conforme, il convient de respecter les prescriptions de la directive d'installation (voir Téléchargements). En cas d'application ou d'utilisation avec des produits d'autres fabricants, il faut en outre respecter les prescriptions, les consignes de sécurité et avertissements du fabricant tiers concerné.
------------------------------------	--

# UM 45-FLK50/32IM/PLC - Module passif



2962890

<https://www.phoenixcontact.com/fr/produits/2962890>

## Dessins

Schéma de connexion

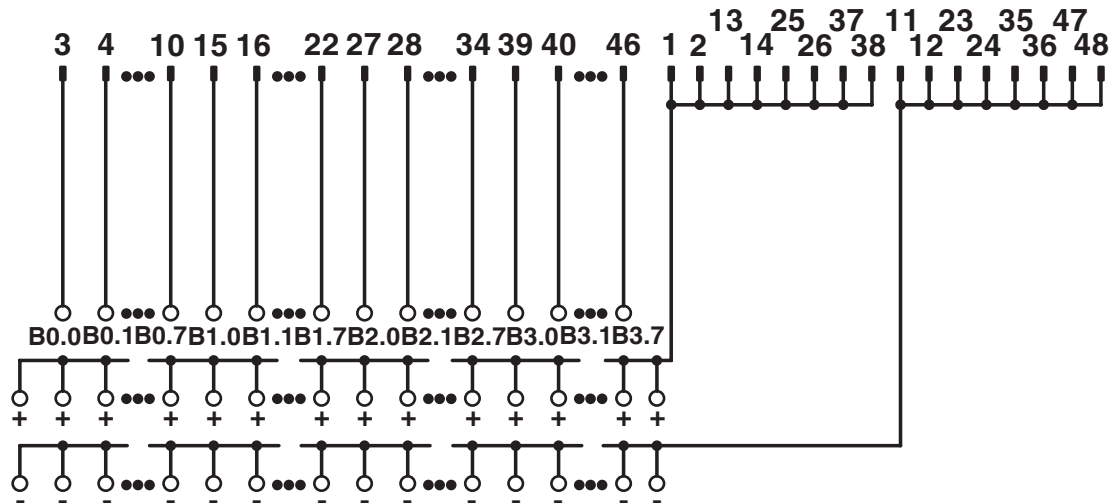


Schéma de connexion UM 45-FLK50/32IM/PLC

# UM 45-FLK50/32IM/PLC - Module passif



2962890

<https://www.phoenixcontact.com/fr/produits/2962890>

## Classifications

### ECLASS

ECLASS-13.0	27141152
ECLASS-15.0	27141152

### ETIM

ETIM 10.0	EC002780
-----------	----------

### UNSPSC

UNSPSC 21.0	39121400
-------------	----------

## Conformité environnementale

### EU RoHS

Conforme aux exigences de la directive RoHS

Oui, Aucun exception

### China RoHS

Environment friendly use period (EFUP)

EFUP-50

Vous trouverez un tableau de déclaration conformément à IACPEIP (China RoHS) concernant les produits dans la zone de téléchargement du produit correspondant sous « Déclaration du fabricant ». Pour tous les produits avec EFUP-E, aucun tableau de déclaration conformément à IACPEIP (China RoHS) nest établi car cela nest pas nécessaire.

### EU REACH SVHC

Indication de substance soumise à autorisation REACH (n° CAS)

Aucun substance na un taux pondéral supérieur à 0,1 %