

DEK-OV- 12DC/ 24DC/ 10 - Bloc de jonction à relais statique



2961749

<https://www.phoenixcontact.com/fr/produits/2961749>

Veillez tenir compte du fait que les données affichées dans ce document PDF proviennent de notre catalogue en ligne. Vous trouverez les données complètes dans la documentation utilisateur. Nos conditions générales d'utilisation des téléchargements sont applicables.



Bloc de jonction de puissance avec relais à semi-conducteurs, entrée tension continue, sortie tension continue, tension d'entrée 12 V DC

Avantages

- Peignes de liaison EB-DIK
- Version pour actionneurs disponible
- Commodité du repérage et du montage avec blocs de jonction
- Commutation sans usure jusqu'à 24 V DC/10 A ou 240 V AC/800 mA
- Circuit de protection intégré en sortie
- Isolation galvanique jusqu'à 2,5 kV eff. entre entrée et sortie
- Électro-aimant à minimum de tension pour sortie AC
- Circuit de protection intégré en entrée
- Affichage d'état

Données commerciales

Référence	2961749
Conditionnement	10 Unité(s)
Commande minimum	10 Unité(s)
Clé de vente	DK61A1
Product key	DK61A1
GTIN	4017918927943
Poids par pièce (emballage compris)	24,8 g
Poids par pièce (hors emballage)	25,34 g
Numéro du tarif douanier	85364190
Pays d'origine	CN

DEK-OV- 12DC/ 24DC/ 10 - Bloc de jonction à relais statique



2961749

<https://www.phoenixcontact.com/fr/produits/2961749>

Caractéristiques techniques

Remarques

Conseil pour commander:	Le boîtier est ouvert d'un côté. Le couvercle approprié est D-DEK 1,5 GN (2716949).
Remarque relative à l'application	Utilisation de ponts EB 80-DIK... dans les blocs de jonction DEK : en raison d'une possible (faible) dilatation du boîtier DEK due à l'absorption de l'humidité de l'air ambiant, ainsi que d'un jeu de tolérance défavorable entre le plus grand nombre de blocs de jonction DEK et le pont EB 80-DIK..., il est recommandé, en cas d'utilisation des ponts EB 80-DIK..., de les séparer après les blocs de jonction d'env. 10 à 12 DEK et d'utiliser à la place un pontage pour chaque bloc de jonction DEK suivant.

Propriétés du produit

Type de produit	Module relais à semi-conducteurs
Gamme de produits	DEK
Application	Fonction de sortie
Mode de fonctionnement	100 % ED

Propriétés d'isolation: Distances dans l'air et lignes de fuite entre les circuits électriques

Isolant	Isolation de base
Catégorie de surtension	II
Degré de pollution	2

État de la gestion des données

Date de la dernière maintenance des données	01.04.2026
---	------------

Propriétés électriques

Tension d'essai (Entrée/sortie)	2,5 kV AC (Entrée/sortie)
---------------------------------	---------------------------

Distances dans l'air et lignes de fuite entre les circuits électriques

Tension d'isolement assignée	50 V DC
Tension de tenue aux chocs assignée	0,5 kV

Données d'entrée

Tension nominale d'entrée U_N	12 V DC
Plage de tension d'entrée rapportée à U_N	0,8 ... 1,2
Plage de tension d'entrée	9,6 V DC ... 14,4 V DC
Seuil de commutation signal « 0 » rapporté à U_N	$\leq 0,4$
Seuil de commutation signal « 1 » rapporté à U_N	$\geq 0,8$
Courant d'entrée typique pour U_N	4,7 mA
Temps d'enclenchement typique	100 μ s
Temps de coupure typique	500 μ s
Témoin de présence de la tension de service	LED jaune
Circuit de protection	Protection contre inversions de polarité Parafoudre basse tension

DEK-OV- 12DC/ 24DC/ 10 - Bloc de jonction à relais statique



2961749

<https://www.phoenixcontact.com/fr/produits/2961749>

Fréquence de transmission	100 Hz
---------------------------	--------

Données de sortie

Type de contact	1 contact NO
Type de sortie numérique	électronique
Plage de tension de sortie	8 V DC ... 33 V DC
Intensité permanente limite	10 A (voir courbe de derating)
Courant de choc	100 A (t = 20 ms)
Chute de tension pour l'intensité permanente limite maximale	< 50 mV
Circuit de sortie	3 conducteurs - à la masse
Circuit de protection	Protection contre inversions de polarité Parafoudre basse tension

Caractéristiques de raccordement

Type de raccordement	Raccordement vissé
Longueur à dénuder	8 mm
Filetage vis	M3
Section de conducteur rigide	0,2 mm ² ... 2,5 mm ²
Section de conducteur souple	0,2 mm ² ... 2,5 mm ²
Section conduct. AWG	24 ... 14
Couple de serrage	0,4 Nm ... 0,5 Nm

Dimensions

Dimensions de l'article

Largeur	6,2 mm
Hauteur	80 mm
Profondeur	56 mm

Indications sur les matériaux

Couleur	vert (RAL 6021)
---------	-----------------

Conditions environnementales et de durée de vie

Conditions ambiantes

Température ambiante (fonctionnement)	-20 °C ... 60 °C
Température ambiante (stockage/transport)	-20 °C ... 70 °C
Altitude	≤ 2000 m

Normes et spécifications

Distances dans l'air et lignes de fuite entre les circuits électriques

Normes/Prescriptions	DIN EN 60947-5-1
----------------------	------------------

Montage

Type de montage	Montage sur rail DIN
-----------------	----------------------

DEK-OV- 12DC/ 24DC/ 10 - Bloc de jonction à relais statique



2961749

<https://www.phoenixcontact.com/fr/produits/2961749>

Instructions de montage	Juxtaposables
Position de montage	indifférent

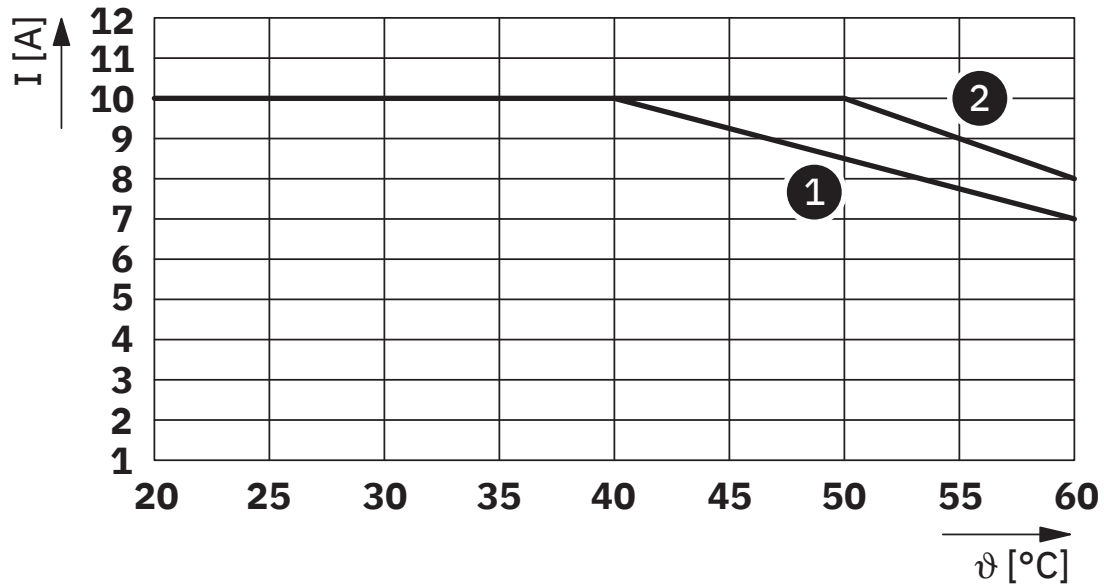
DEK-OV- 12DC/ 24DC/ 10 - Bloc de jonction à relais statique

2961749

<https://www.phoenixcontact.com/fr/produits/2961749>

Dessins

Diagramme

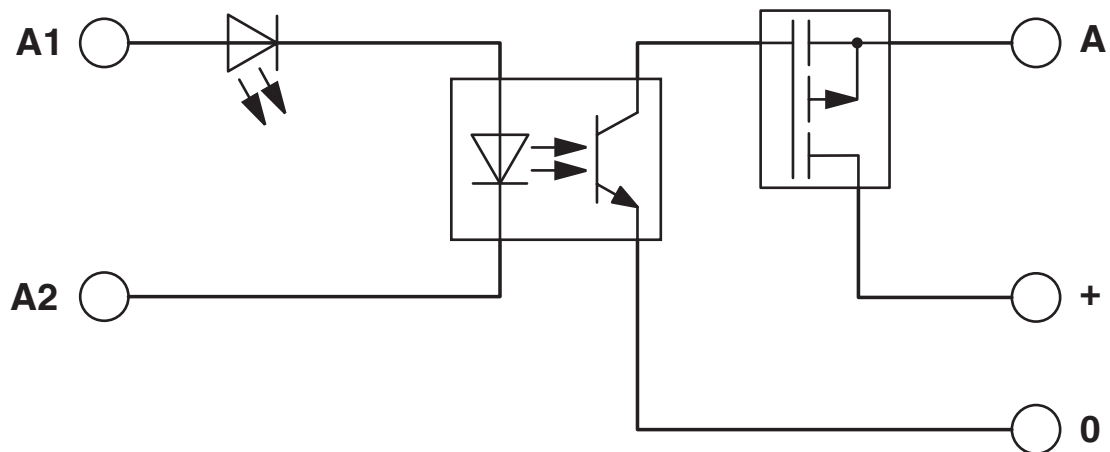


Courbe de capacité de charge pour le courant de charge permanent

Courbe 1 : juxtaposition sans intervalle

Courbe 2 : juxtaposition avec intervalle > 6 mm

Schéma de connexion



DEK-OV- 12DC/ 24DC/ 10 - Bloc de jonction à relais statique



2961749

<https://www.phoenixcontact.com/fr/produits/2961749>

Homologations

 To download certificates, visit the product detail page: <https://www.phoenixcontact.com/fr/produits/2961749>



cUL Recognized

Identifiant de l'homologation: E238705



UL Recognized

Identifiant de l'homologation: E238705

DEK-OV- 12DC/ 24DC/ 10 - Bloc de jonction à relais statique



2961749

<https://www.phoenixcontact.com/fr/produits/2961749>

Classifications

ECLASS

ECLASS-13.0	27371604
ECLASS-15.0	27371604

ETIM

ETIM 10.0	EC001504
-----------	----------

UNSPSC

UNSPSC 21.0	39122300
-------------	----------

DEK-OV- 12DC/ 24DC/ 10 - Bloc de jonction à relais statique



2961749

<https://www.phoenixcontact.com/fr/produits/2961749>

Conformité environnementale

EU RoHS

Conforme aux exigences de la directive RoHS	Oui
sauf exceptions mentionnées	7(a), 7(c)-I

China RoHS

Environment friendly use period (EFUP)	EFUP-50
	Vous trouverez un tableau de déclaration conformément à IACPEIP (China RoHS) concernant les produits dans la zone de téléchargement du produit correspondant sous « Déclaration du fabricant ». Pour tous les produits avec EFUP-E, aucun tableau de déclaration conformément à IACPEIP (China RoHS) n'est établi car cela n'est pas nécessaire.

EU REACH SVHC

Indication de substance soumise à autorisation REACH (n° CAS)	Lead(n° CAS: 7439-92-1)
SCIP	fe824b56-36ce-43c2-9b5c-5f83cdccbba6

Phoenix Contact 2026 © - Tous droits réservés

<https://www.phoenixcontact.com>

PHOENIX CONTACT SAS

52 Boulevard de Beaubourg Emerainville

77436 Marne La Vallée Cedex 2 France

+33 (0) 1 60 17 98 98

documentation@phoenixcontact.fr