

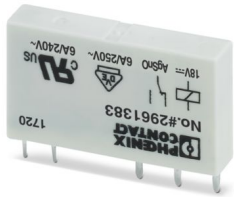
REL-MR- 18DC/21 - Relais individuels



2961383

<https://www.phoenixcontact.com/fr/produits/2961383>

Veillez tenir compte du fait que les données affichées dans ce document PDF proviennent de notre catalogue en ligne. Vous trouverez les données complètes dans la documentation utilisateur. Nos conditions générales d'utilisation des téléchargements sont applicables.



Relais de puissance miniature enfichable à contact de puissance, 1 contact inverseur, tension d'entrée 18 V DC

Avantages

- Isolation sécurisée entre côtés bobine et contact
- Indice de protection élevé, selon le modèle jusqu'à RT III (lavable)
- Contacts de puissance jusqu'à 6 A

Données commerciales

Référence	2961383
Conditionnement	10 Unité(s)
Commande minimum	10 Unité(s)
Clé de vente	DK6921
Product key	DK6921
GTIN	4017918936419
Poids par pièce (emballage compris)	6,659 g
Poids par pièce (hors emballage)	4,91 g
Numéro du tarif douanier	85364190
Pays d'origine	CZ

Caractéristiques techniques

Propriétés du produit

Type de produit	Relais unique
Mode de fonctionnement	100 % ED
Durée de vie mécanique	2x 10 ⁷ cycles

Propriétés d'isolation

Catégorie de surtension	III
Degré de pollution	3

État de la gestion des données

Date de la dernière maintenance des données	01.04.2026
---	------------

Propriétés électriques

Puissance dissipée maximale en condition nominale	0,16 W
---	--------

Données d'entrée

Côté excitation

Tension nominale d'entrée U_N	18 V DC
Plage de tension d'entrée	10,8 V DC ... 49,5 V DC
Sortie de couplage de l'entraînement	monostable
Entraînement (polarité)	bipolaire
Courant d'entrée typique pour U_N	9 mA
Temps d'amorçage typique	5 ms
Temps de retombée typique	2,5 ms
Résistance de la bobine	1906 Ω \pm 10 % (à 20 °C)

Données de sortie

Commutation

Type de contact	1 inverseur
Type du contact de commutation	Contact simple
Matériau des contacts	AgSnO
Tension de commutation maximale	250 V AC/DC
Tension de commutation minimale	5 V (pour 100 mA)
Intensité permanente limite	6 A
Courant d'appel maximum	10 A (4 s)
Courant de commutation minimal	10 mA (pour 12 V)
Puissance de coupure (charge ohmique) max.	140 W (pour 24 V DC)
	20 W (à 48 V DC)
	18 W (à 60 V DC)
	23 W (à 110 V DC)
	40 W (à 220 V DC)

REL-MR- 18DC/21 - Relais individuels



2961383

<https://www.phoenixcontact.com/fr/produits/2961383>

Pouvoir de coupure	1500 VA (pour 250 V AC)
	2 A (à 24 V, DC13)
	0,2 A (à 110 V, DC13)
	0,1 A (à 220 V, DC13)
	3 A (à 24 V, AC15)
	3 A (à 120 V, AC15)
Charge moteur selon UL 508	3 A (à 230 V, AC15)
	1/4 HP, 240 ... 277 V AC (contact NO)
	1/6 HP, 240 ... 277 V AC (contact NF)

Caractéristiques de raccordement

Type de raccordement	Raccord enfichable / raccordement soudé
----------------------	---

Dimensions

Dimensions de l'article

Largeur	5 mm
Hauteur	28 mm
Profondeur	15 mm

Indications sur les matériaux

Couleur	blanc (RAL 9010)
---------	------------------

Conditions environnementales et de durée de vie

Conditions ambiantes

Indice de protection	RT III
Température ambiante (fonctionnement)	-40 °C ... 85 °C
Température ambiante (stockage/transport)	-40 °C ... 85 °C

Homologations

Test aux gaz nocifs

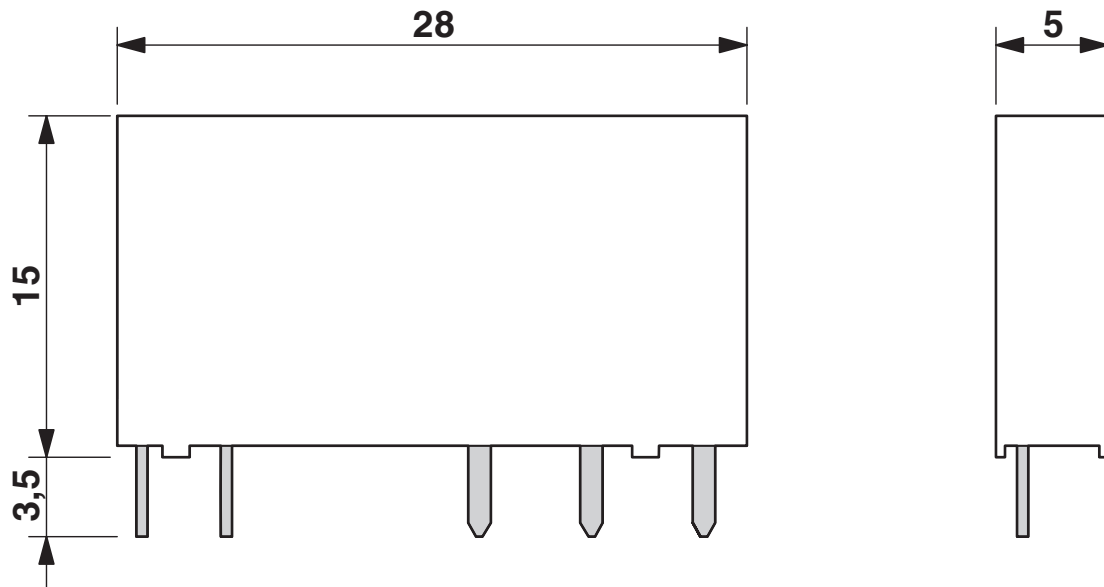
Repérage	ISA-S71.04. G3 Harsh Group
	EN 60068-2-60

Normes et spécifications

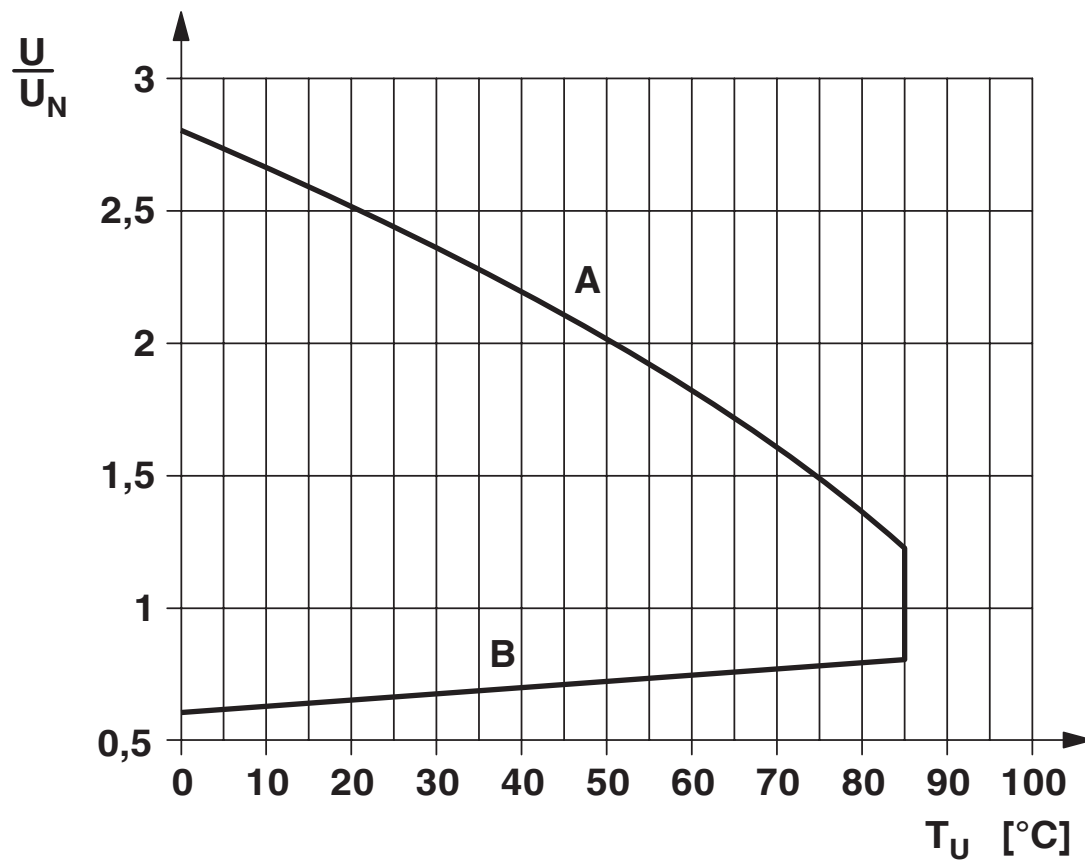
Normes/Prescriptions	CEI 60664
	EN 50178
	EN 61810-1

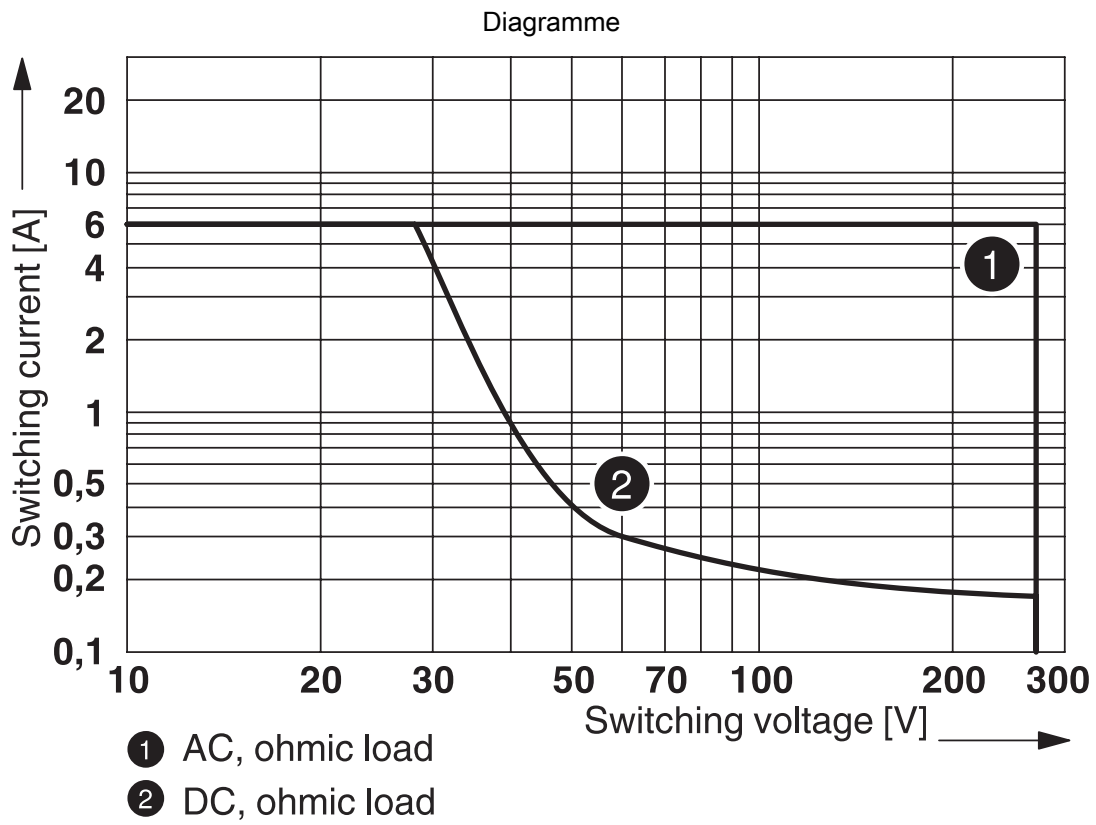
Dessins

Dessin coté



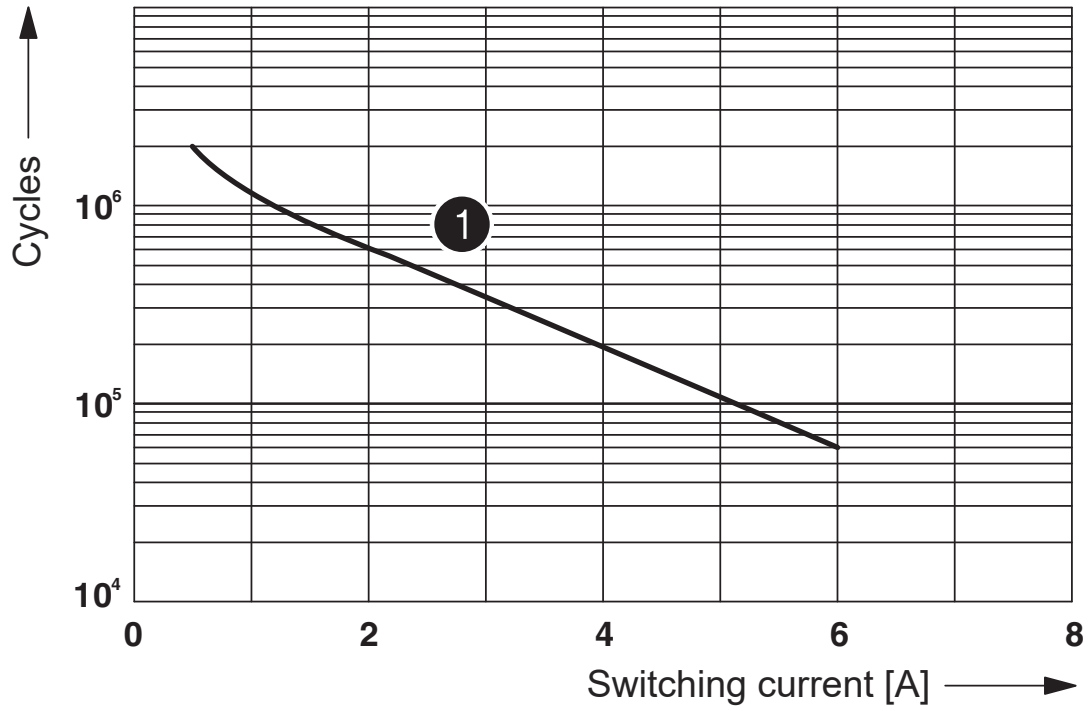
Diagramme





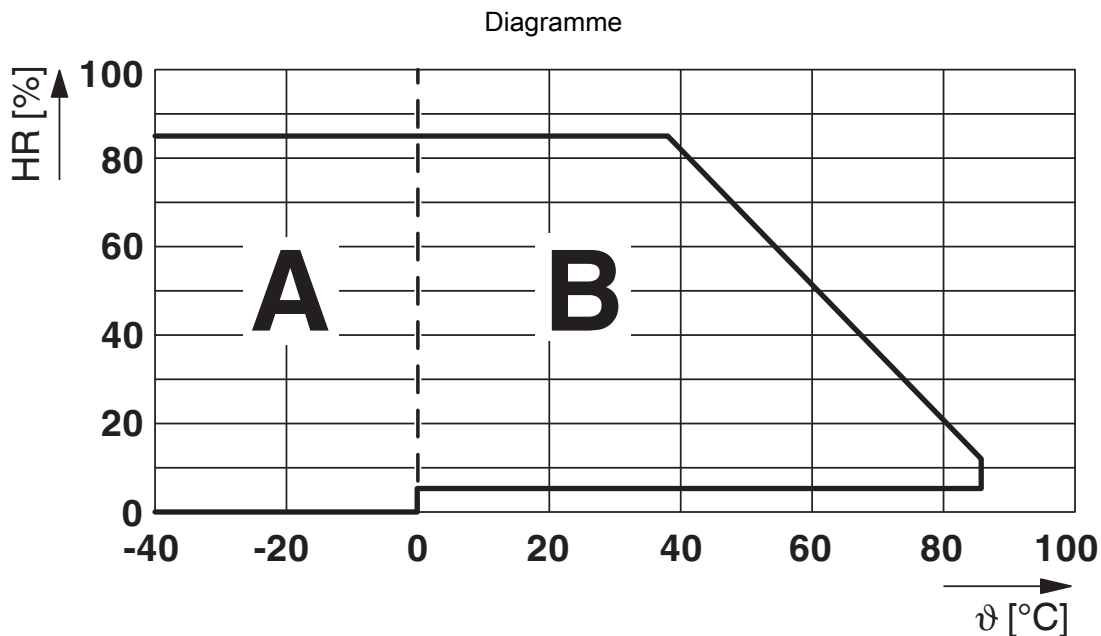
Puissance de coupure

Diagramme



① 250 V AC, ohmic load

Durée de vie électrique



Humidité de l'air admise pour le fonctionnement et le stockage.

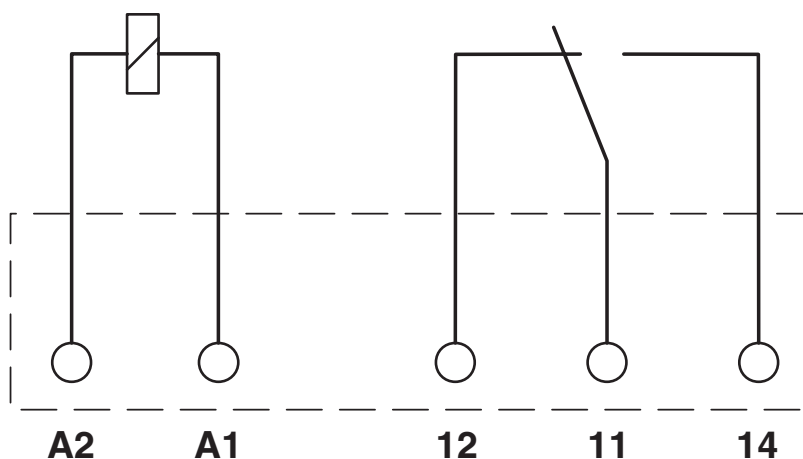
Il est impératif de respecter la température ambiante maximum autorisée indiquée dans la fiche technique.

Zone A : éviter tout givrage à des températures ambiantes ≤ 0 °C

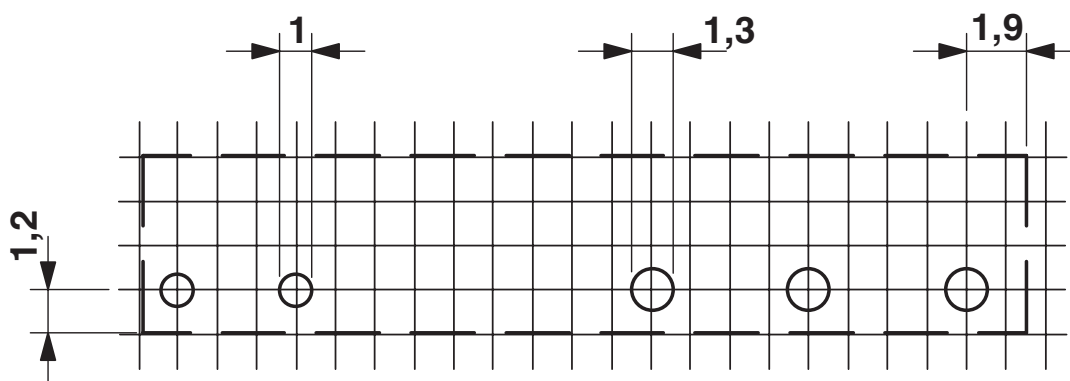
Zone B : éviter la condensation à des températures ambiantes > 0 °C

Sur 30 jours complets, répartis sur toute l'année, une humidité de l'air de 95 % est admise à une température ambiante de ≤ 25 °C.

Schéma de connexion



Gabarit perçage / géom. pastille soudage




a = pas de 1,25 mm et 1,27 mm

2961383

<https://www.phoenixcontact.com/fr/produits/2961383>

Homologations

 To download certificates, visit the product detail page: <https://www.phoenixcontact.com/fr/produits/2961383>



cUL Recognized

Identifiant de l'homologation: FILE E 172140



UL Recognized

Identifiant de l'homologation: FILE E 172140



EAC

Identifiant de l'homologation: RU*C-DE.*08.B.00010



UL Recognized

Identifiant de l'homologation: FILE E 172140



Approbation du sigle VDE

Identifiant de l'homologation: 40032864



Approbation du sigle VDE

Identifiant de l'homologation: 40054426



cUL Recognized

Identifiant de l'homologation: FILE E 172140



Approbation du sigle VDE

Identifiant de l'homologation: 40010212



cUL Recognized

Identifiant de l'homologation: FILE E 172140



UL Recognized

Identifiant de l'homologation: FILE E 172140

2961383

<https://www.phoenixcontact.com/fr/produits/2961383>

Classifications

ECLASS

ECLASS-13.0	27371601
ECLASS-15.0	27371601

ETIM

ETIM 10.0	EC001437
-----------	----------

UNSPSC

UNSPSC 21.0	39122300
-------------	----------

Conformité environnementale

EU RoHS

Conforme aux exigences de la directive RoHS

Oui, Aucun exception

China RoHS

Environment friendly use period (EFUP)

EFUP-E

Aucune substance dangereuse au-dessus des valeurs limites

EU REACH SVHC

Indication de substance soumise à autorisation REACH (n° CAS)

Aucun substance na un taux pondéral supérieur à 0,1 %