

REL-MR- 60DC/21HC - Relais individuels



2961325

<https://www.phoenixcontact.com/fr/produits/2961325>

Veillez tenir compte du fait que les données affichées dans ce document PDF proviennent de notre catalogue en ligne. Vous trouverez les données complètes dans la documentation utilisateur. Nos conditions générales d'utilisation des téléchargements sont applicables.



Relais de puissance miniature enfichable à contact de puissance pour courants permanents élevés, 1 contact inverseur, tension d'entrée 60 V DC

Avantages

- Courant de commutation jusqu'à 16 A

Données commerciales

| | |
|-------------------------------------|---------------|
| Référence | 2961325 |
| Conditionnement | 10 Unité(s) |
| Commande minimum | 10 Unité(s) |
| Clé de vente | DK6931 |
| Product key | DK6931 |
| GTIN | 4017918187583 |
| Poids par pièce (emballage compris) | 16,26 g |
| Poids par pièce (hors emballage) | 14,65 g |
| Numéro du tarif douanier | 85364900 |
| Pays d'origine | AT |

Caractéristiques techniques

Propriétés du produit

| | |
|------------------------|------------------------|
| Type de produit | Relais unique |
| Mode de fonctionnement | 100 % ED |
| Durée de vie mécanique | 3×10^7 cycles |

Propriétés d'isolation

| | |
|-------------------------|-----|
| Catégorie de surtension | III |
| Degré de pollution | 3 |

État de la gestion des données

| | |
|---|------------|
| Date de la dernière maintenance des données | 01.04.2026 |
|---|------------|

Propriétés électriques

| | |
|---|---|
| Durée de vie électrique | voir diagramme |
| Puissance dissipée maximale en condition nominale | 0,49 W |
| Tension d'essai (Bobine/contact) | 5 kV AC (50 Hz, 1 min., bobine/contact) |

Données d'entrée

Côté excitation

| | |
|--------------------------------------|-----------------------------------|
| Tension nominale d'entrée U_N | 60 V DC |
| Plage de tension d'entrée | 39 V DC ... 144 V DC |
| Sortie de couplage de l'entraînement | monostable |
| Entraînement (polarité) | bipolaire |
| Courant d'entrée typique pour U_N | 8,2 mA |
| Temps d'amorçage typique | 7 ms |
| Temps de retombée typique | 3 ms |
| Résistance de la bobine | $7340 \Omega \pm 15 \%$ (à 20 °C) |

Données de sortie

Commutation

| | |
|--|----------------------|
| Type de contact | 1 inverseur |
| Type du contact de commutation | Contact simple |
| Matériau des contacts | AgNi |
| Tension de commutation maximale | 250 V AC/DC |
| Tension de commutation minimale | 12 V (pour 10 mA) |
| Intensité permanente limite | 16 A |
| Courant d'appel maximum | 50 A (20 ms) |
| Courant de commutation minimal | 10 mA (pour 12 V) |
| Puissance de coupure (charge ohmique) max. | 384 W (pour 24 V DC) |
| | 58 W (à 48 V DC) |
| | 48 W (à 60 V DC) |

REL-MR- 60DC/21HC - Relais individuels



2961325

<https://www.phoenixcontact.com/fr/produits/2961325>

| | |
|----------------------------|-------------------------------|
| Pouvoir de coupure | 50 W (à 110 V DC) |
| | 80 W (à 220 V DC) |
| | 4000 VA (pour 250 V AC) |
| | 2 A (à 24 V, DC13) |
| | 0,2 A (à 110 V, DC13) |
| | 0,2 A (à 250 V, DC13) |
| | 6 A (à 24 V, AC15) |
| | 6 A (à 120 V, AC15) |
| Charge moteur selon UL 508 | 6 A (à 250 V, AC15) |
| | 1/2 HP, 120 V AC (contact NO) |
| | 1 HP, 240 V AC (contact NO) |
| | 1/3 HP, 120 V AC (contact NF) |
| | 3/4 HP, 240 V AC (contact NF) |
| 1/4 HP, 200 ... 250 V AC | |

Caractéristiques de raccordement

| | |
|----------------------|---|
| Type de raccordement | Raccord enfichable / raccordement soudé |
|----------------------|---|

Dimensions

Dimensions de l'article

| | |
|------------|---------|
| Largeur | 12,7 mm |
| Hauteur | 29 mm |
| Profondeur | 15,7 mm |

Indications sur les matériaux

| | |
|---------|------------------|
| Couleur | blanc (RAL 9010) |
|---------|------------------|

Conditions environnementales et de durée de vie

Conditions ambiantes

| | |
|---|------------------|
| Indice de protection | RT II |
| Température ambiante (fonctionnement) | -40 °C ... 85 °C |
| Température ambiante (stockage/transport) | -40 °C ... 85 °C |

Homologations

Test aux gaz nocifs

| | |
|----------|----------------------------|
| Repérage | ISA-S71.04. G3 Harsh Group |
| | EN 60068-2-60 |

Normes et spécifications

| | |
|----------------------|------------|
| Normes/Prescriptions | CEI 60664 |
| | EN 50178 |
| | EN 61810-1 |

REL-MR- 60DC/21HC - Relais individuels



2961325

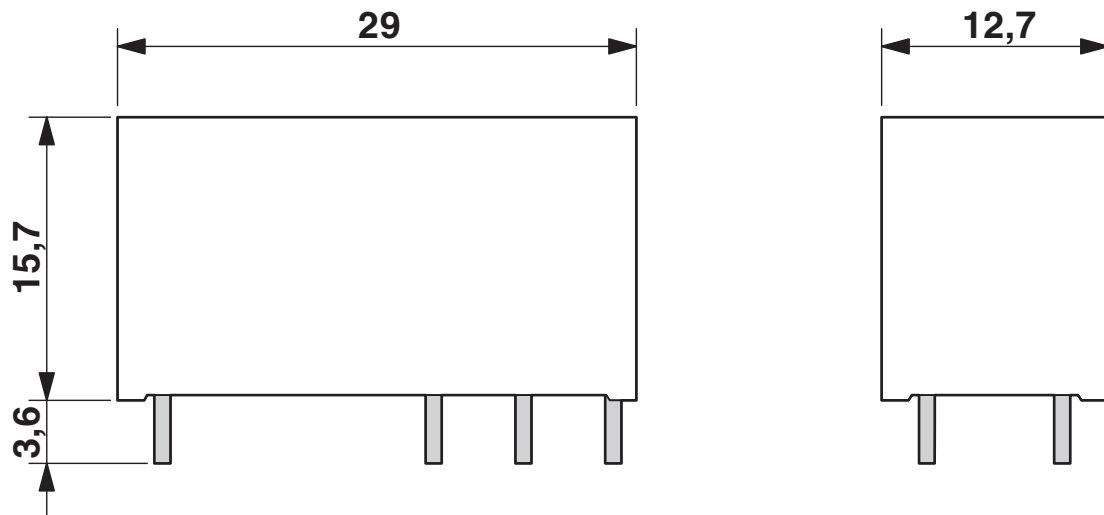
<https://www.phoenixcontact.com/fr/produits/2961325>

Montage

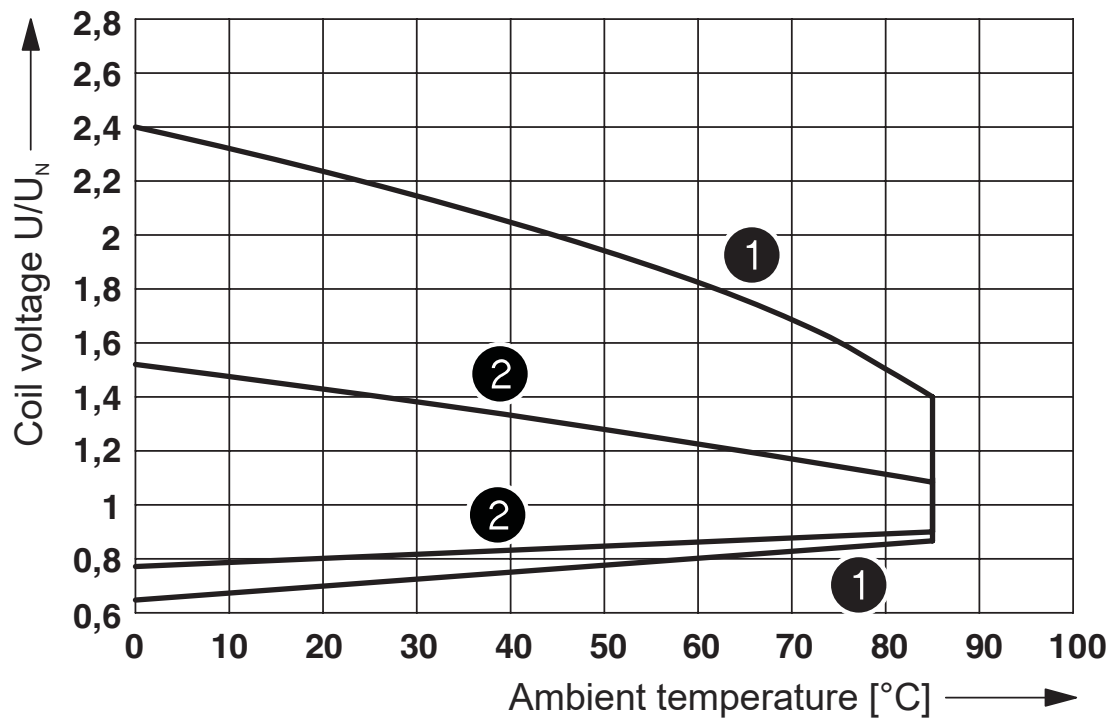
| | |
|-------------------------|---|
| Instructions de montage | juxtaposable sans espacement ($>70\text{ °C} \geq 2,5\text{ mm}$) |
| Position de montage | indifférent |

Dessins

Dessin coté

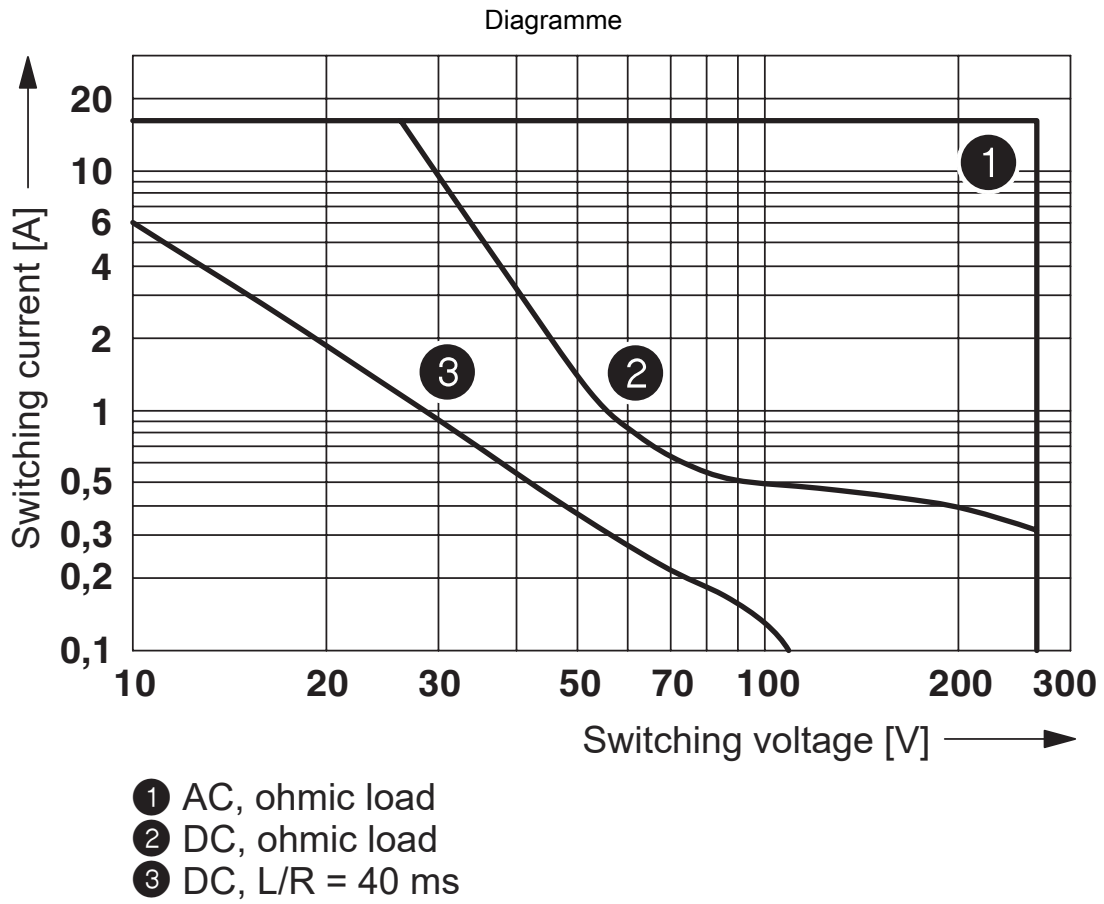


Diagramme



- ① DC coils
- ② AC coils

Plage de tension de service



Puissance de coupure

Diagramme



- ① 250 V AC, ohmic load (DC coils)
- ② 250 V AC, ohmic load (AC coils)

Durée de vie électrique

Diagramme



Facteur de réduction de la durée de vie pour différents cos phi



Humidité de l'air admise pour le fonctionnement et le stockage.

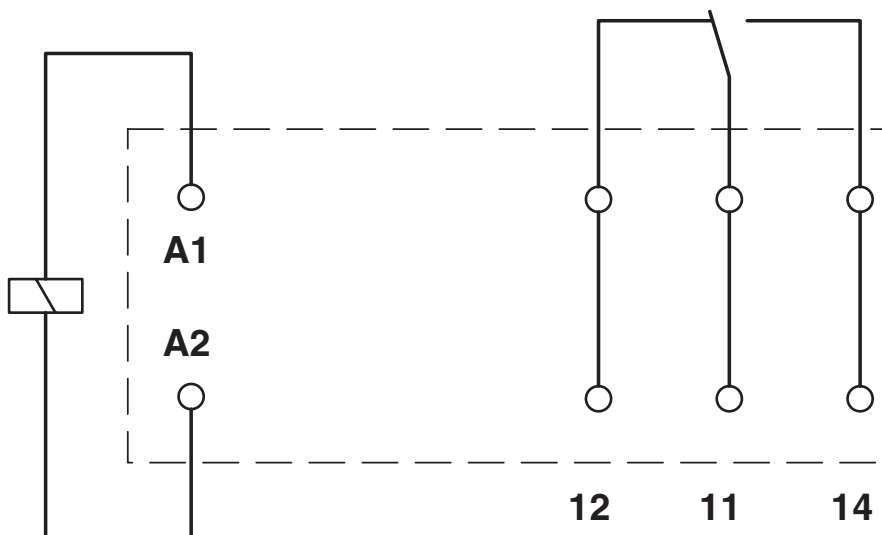
Il est impératif de respecter la température ambiante maximum autorisée indiquée dans la fiche technique.

Zone A : éviter tout givrage à des températures ambiantes $\leq 0\text{ }^{\circ}\text{C}$

Zone B : éviter la condensation à des températures ambiantes $> 0\text{ }^{\circ}\text{C}$

Sur 30 jours complets, répartis sur toute l'année, une humidité de l'air de 95 % est admise à une température ambiante de $\leq 25\text{ }^{\circ}\text{C}$.

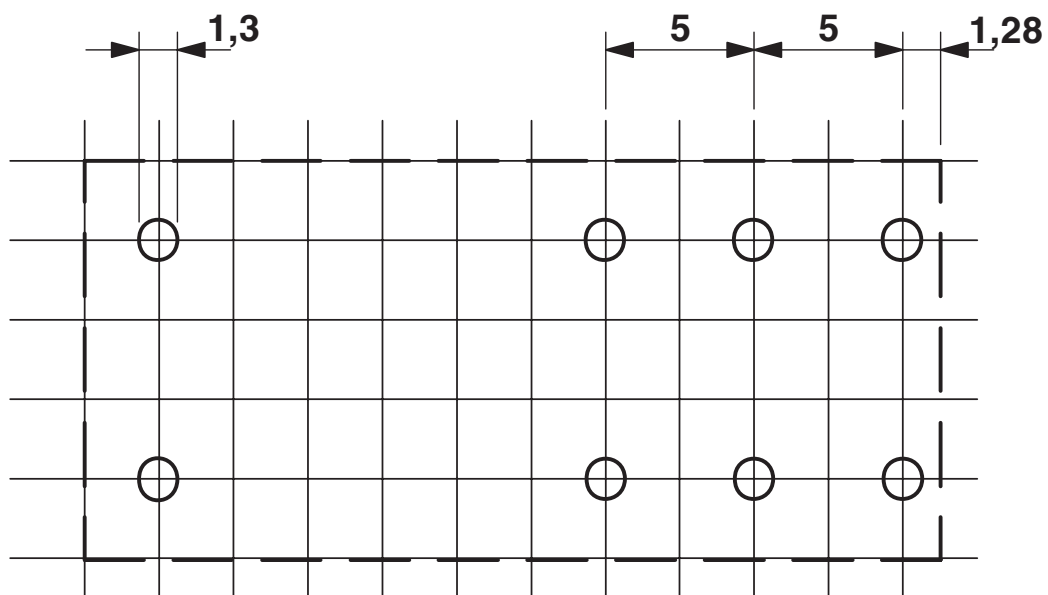
Schéma de connexion



2961325

<https://www.phoenixcontact.com/fr/produits/2961325>

Gabarit perçage / géom. pastille soudage




a = pas de 2,5 mm

2961325

<https://www.phoenixcontact.com/fr/produits/2961325>

Homologations

 To download certificates, visit the product detail page: <https://www.phoenixcontact.com/fr/produits/2961325>



cUL Recognized

Identifiant de l'homologation: FILE E 228652



UL Recognized

Identifiant de l'homologation: FILE E 228652



EAC

Identifiant de l'homologation: RU*C-DE.*08.B.00010



UL Recognized

Identifiant de l'homologation: FILE E 228652



VDE Zeichengenehmigung

Identifiant de l'homologation: 40007758



cUL Recognized

Identifiant de l'homologation: FILE E 228652



cULus Recognized

Identifiant de l'homologation: E172140

2961325

<https://www.phoenixcontact.com/fr/produits/2961325>

Classifications

ECLASS

| | |
|-------------|----------|
| ECLASS-13.0 | 27371601 |
| ECLASS-15.0 | 27371601 |

ETIM

| | |
|-----------|----------|
| ETIM 10.0 | EC001437 |
|-----------|----------|

UNSPSC

| | |
|-------------|----------|
| UNSPSC 21.0 | 39122300 |
|-------------|----------|

Conformité environnementale

EU RoHS

Conforme aux exigences de la directive RoHS

Oui, Aucun exception

China RoHS

Environment friendly use period (EFUP)

EFUP-E

Aucune substance dangereuse au-dessus des valeurs limites

EU REACH SVHC

Indication de substance soumise à autorisation REACH (n° CAS)

Aucun substance na un taux pondéral supérieur à 0,1 %