

REL-MR- 12DC/21HC - Relais individuels



2961309

<https://www.phoenixcontact.com/fr/produits/2961309>

Veillez tenir compte du fait que les données affichées dans ce document PDF proviennent de notre catalogue en ligne. Vous trouverez les données complètes dans la documentation utilisateur. Nos conditions générales d'utilisation des téléchargements sont applicables.



Relais de puissance miniature enfichable à contact de puissance pour courants permanents élevés, 1 contact inverseur, tension d'entrée 12 V DC

Avantages

- Courant de commutation jusqu'à 16 A

Données commerciales

Référence	2961309
Conditionnement	10 Unité(s)
Commande minimum	10 Unité(s)
Clé de vente	DK6931
Product key	DK6931
GTIN	4017918187552
Poids par pièce (emballage compris)	16,816 g
Poids par pièce (hors emballage)	15,7 g
Numéro du tarif douanier	85364190
Pays d'origine	AT

Caractéristiques techniques

Propriétés du produit

Type de produit	Relais unique
Contenu dans le kit	2906224 RIF-1-RPT-LDP-12DC/1X21
Mode de fonctionnement	100 % ED
Durée de vie mécanique	3x 10 ⁷ cycles

Propriétés d'isolation

Catégorie de surtension	III
Degré de pollution	3

État de la gestion des données

Date de la dernière maintenance des données	01.04.2026
---	------------

Propriétés électriques

Durée de vie électrique	voir diagramme
Puissance dissipée maximale en condition nominale	0,4 W
Tension d'essai (Bobine/contact)	5 kV AC (50 Hz, 1 min., bobine/contact)

Données d'entrée

Côté excitation

Tension nominale d'entrée U_N	12 V DC
Plage de tension d'entrée	7,8 V DC ... 28,8 V DC
Plage de tension d'entrée rapportée à U_N	voir diagramme
Sortie de couplage de l'entraînement	monostable
Entraînement (polarité)	bipolaire
Courant d'entrée typique pour U_N	33 mA
Temps d'amorçage typique	7 ms
Temps de retombée typique	3 ms
Résistance de la bobine	360 Ω \pm 10 % (à 20 °C)

Données de sortie

Commutation

Type de contact	1 inverseur
Type du contact de commutation	Contact simple
Matériau des contacts	AgNi
Tension de commutation maximale	250 V AC/DC
Tension de commutation minimale	12 V (pour 10 mA)
Intensité permanente limite	16 A
Courant d'appel maximum	50 A (20 ms)
Courant de commutation minimal	10 mA (pour 12 V)
	384 W (pour 24 V DC)

REL-MR- 12DC/21HC - Relais individuels



2961309

<https://www.phoenixcontact.com/fr/produits/2961309>

Puissance de coupure (charge ohmique) max.	58 W (à 48 V DC)
	48 W (à 60 V DC)
	50 W (à 110 V DC)
	80 W (à 220 V DC)
	4000 VA (pour 250 V AC)
Pouvoir de coupure	2 A (à 24 V, DC13)
	0,2 A (à 110 V, DC13)
	0,2 A (à 250 V, DC13)
	6 A (à 24 V, AC15)
	6 A (à 120 V, AC15)
	6 A (à 250 V, AC15)
Charge moteur selon UL 508	1/2 HP, 120 V AC (contact NO)
	1 HP, 240 V AC (contact NO)
	1/3 HP, 120 V AC (contact NF)
	3/4 HP, 240 V AC (contact NF)
	1/4 HP, 200 ... 250 V AC

Caractéristiques de raccordement

Type de raccordement	Raccord enfichable / raccordement soudé
----------------------	---

Dimensions

Dimensions de l'article

Largeur	12,7 mm
Hauteur	29 mm
Profondeur	15,7 mm

Indications sur les matériaux

Couleur	blanc (RAL 9010)
---------	------------------

Conditions environnementales et de durée de vie

Conditions ambiantes

Indice de protection	RT II
Température ambiante (fonctionnement)	-40 °C ... 85 °C
Température ambiante (stockage/transport)	-40 °C ... 85 °C

Homologations

Test aux gaz nocifs

Repérage	ISA-S71.04. G3 Harsh Group
	EN 60068-2-60

Normes et spécifications

Normes/Prescriptions	CEI 60664
	EN 50178

REL-MR- 12DC/21HC - Relais individuels



2961309

<https://www.phoenixcontact.com/fr/produits/2961309>

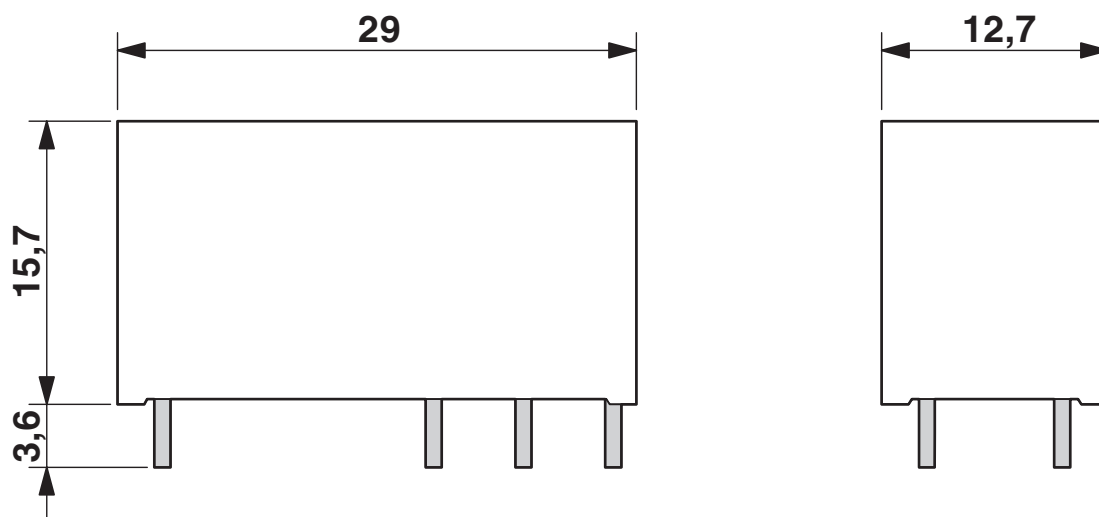
	EN 61810-1
--	------------

Montage

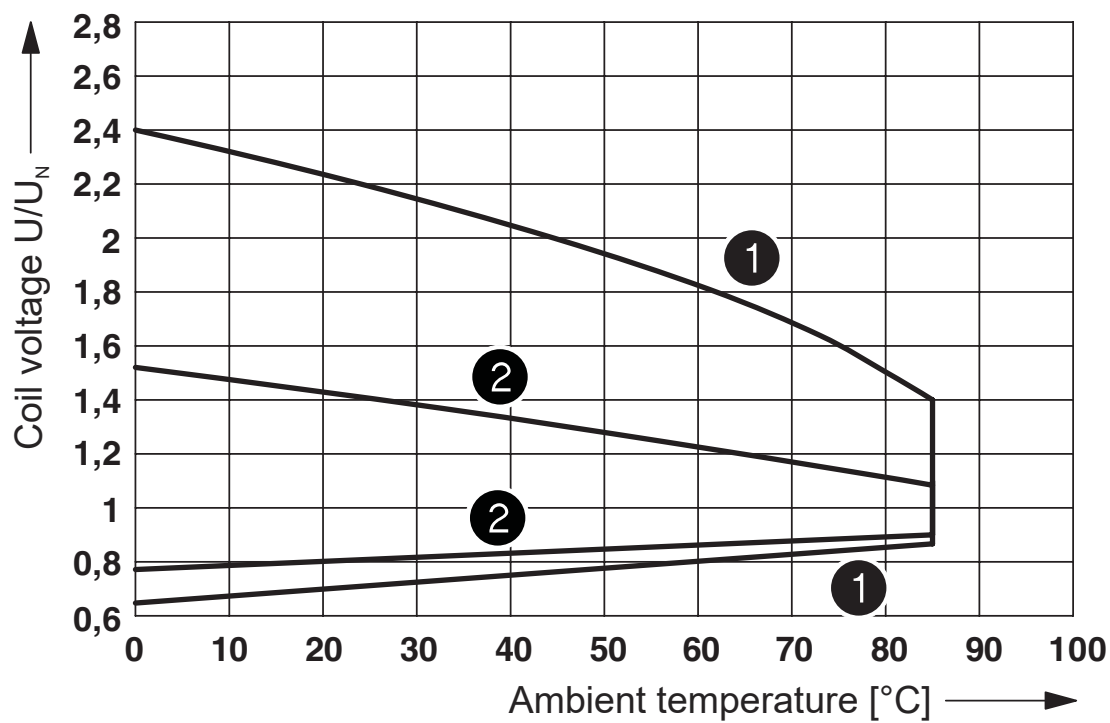
Instructions de montage	juxtaposable sans espacement (>70 °C ≥ 2,5 mm)
Position de montage	indifférent

Dessins

Dessin coté

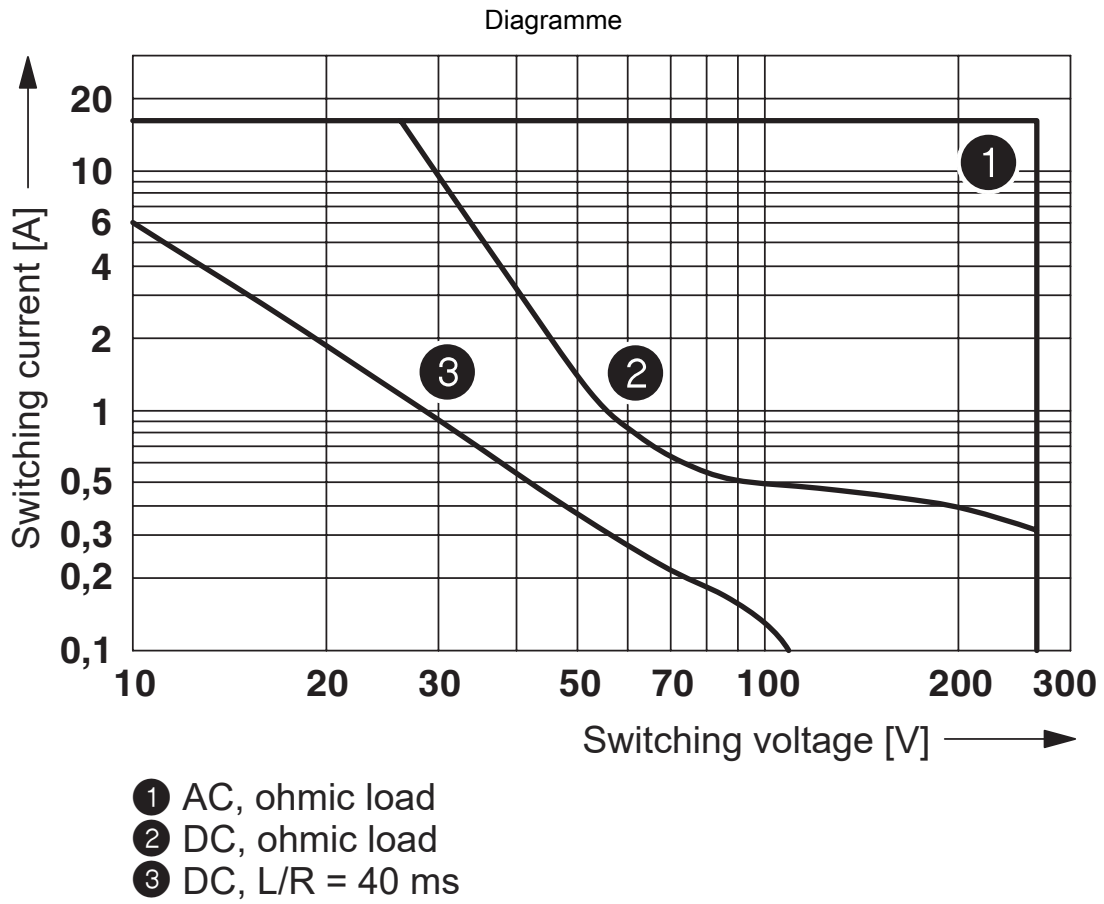


Diagramme



- ① DC coils
- ② AC coils

Plage de tension de service



Puissance de coupure

Diagramme



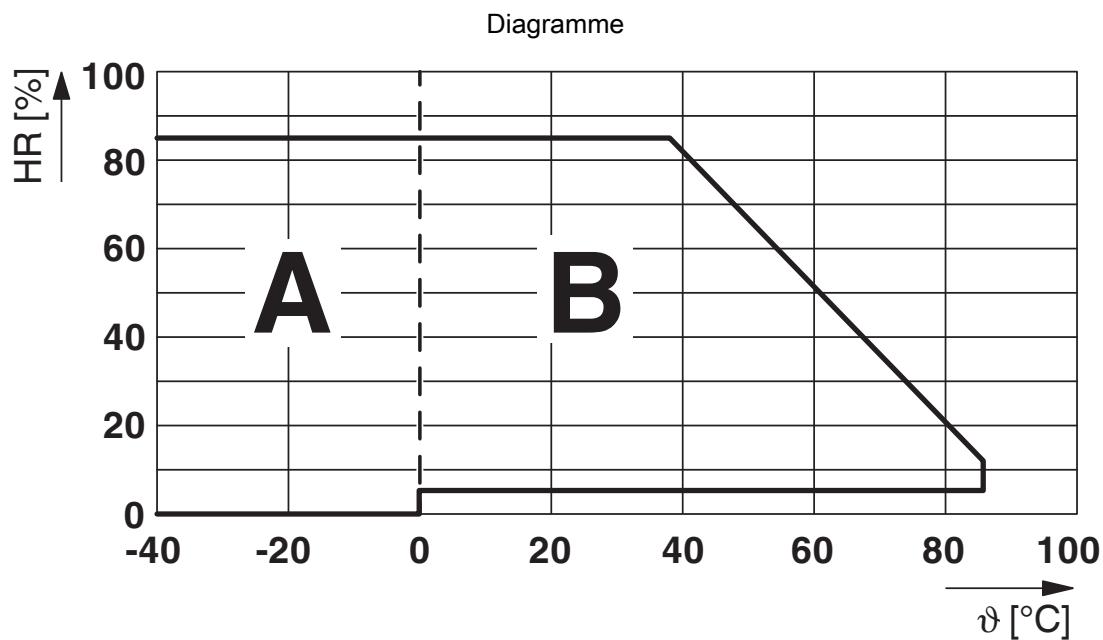
- ① 250 V AC, ohmic load (DC coils)
- ② 250 V AC, ohmic load (AC coils)

Durée de vie électrique

Diagramme



Facteur de réduction de la durée de vie pour différents cos phi



Humidité de l'air admise pour le fonctionnement et le stockage.

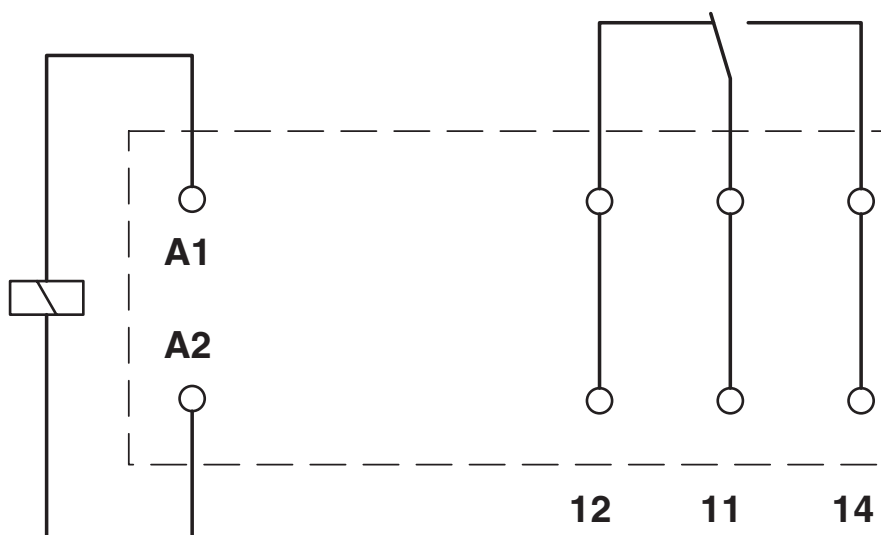
Il est impératif de respecter la température ambiante maximum autorisée indiquée dans la fiche technique.

Zone A : éviter tout givrage à des températures ambiantes ≤ 0 °C

Zone B : éviter la condensation à des températures ambiantes > 0 °C

Sur 30 jours complets, répartis sur toute l'année, une humidité de l'air de 95 % est admise à une température ambiante de ≤ 25 °C.

Schéma de connexion



2961309

<https://www.phoenixcontact.com/fr/produits/2961309>

Gabarit perçage / géom. pastille soudage




a = pas de 2,5 mm

2961309

<https://www.phoenixcontact.com/fr/produits/2961309>

Homologations

 To download certificates, visit the product detail page: <https://www.phoenixcontact.com/fr/produits/2961309>



cUL Recognized

Identifiant de l'homologation: FILE E 228652



UL Recognized

Identifiant de l'homologation: FILE E 228652



EAC

Identifiant de l'homologation: RU*C-DE.*08.B.00010



UL Recognized

Identifiant de l'homologation: FILE E 228652



VDE Zeichengenehmigung

Identifiant de l'homologation: 40048281



VDE Zeichengenehmigung

Identifiant de l'homologation: 40007758



cUL Recognized

Identifiant de l'homologation: FILE E 228652



cULus Recognized

Identifiant de l'homologation: E172140

2961309

<https://www.phoenixcontact.com/fr/produits/2961309>

Classifications

ECLASS

ECLASS-13.0	27371601
ECLASS-15.0	27371601

ETIM

ETIM 10.0	EC001437
-----------	----------

UNSPSC

UNSPSC 21.0	39122300
-------------	----------

Conformité environnementale

EU RoHS

Conforme aux exigences de la directive RoHS

Oui, Aucun exception

China RoHS

Environment friendly use period (EFUP)

EFUP-E

Aucune substance dangereuse au-dessus des valeurs limites

EU REACH SVHC

Indication de substance soumise à autorisation REACH (n° CAS)

Aucun substance na un taux pondéral supérieur à 0,1 %