

# UM108-SEFE/L-A60 - Elément latéral



2959722

<https://www.phoenixcontact.com/fr/produits/2959722>

Veillez tenir compte du fait que les données affichées dans ce document PDF proviennent de notre catalogue en ligne. Vous trouverez les données complètes dans la documentation utilisateur. Nos conditions générales d'utilisation des téléchargements sont applicables.

Elément latéral avec pied, version haute, à gauche, pour capot profilé en U, 60 mm de largeur.



## Données commerciales

Référence	2959722
Conditionnement	10 Unité(s)
Commande minimum	10 Unité(s)
Remarque	Fabrication à la commande (pas de reprise)
Clé de vente	ACHDBA
Product key	ACHDBA
GTIN	4017918100995
Poids par pièce (emballage compris)	17,06 g
Poids par pièce (hors emballage)	16,29 g
Numéro du tarif douanier	39269097
Pays d'origine	PL

# UM108-SEFE/L-A60 - Élément latéral

2959722

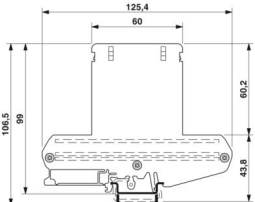
<https://www.phoenixcontact.com/fr/produits/2959722>

## Caractéristiques techniques

### Propriétés du produit

Type de produit	Partie latérale de l'embase
Type de boîtier	Boîtier pour profilé extrudé
Série de boîtiers	UM
Gamme de produits	UM108
Ouverture de ventilation disponible	non

### Dimensions

Dessin coté	
Profondeur	125 mm

### Indications sur les matériaux

Couleur (Élément latéral)	vert (RAL 6021)
Matériau Élément latéral	PA
Classe d'inflammabilité selon UL 94	V0

### Conditions environnementales et de durée de vie

#### Conditions ambiantes

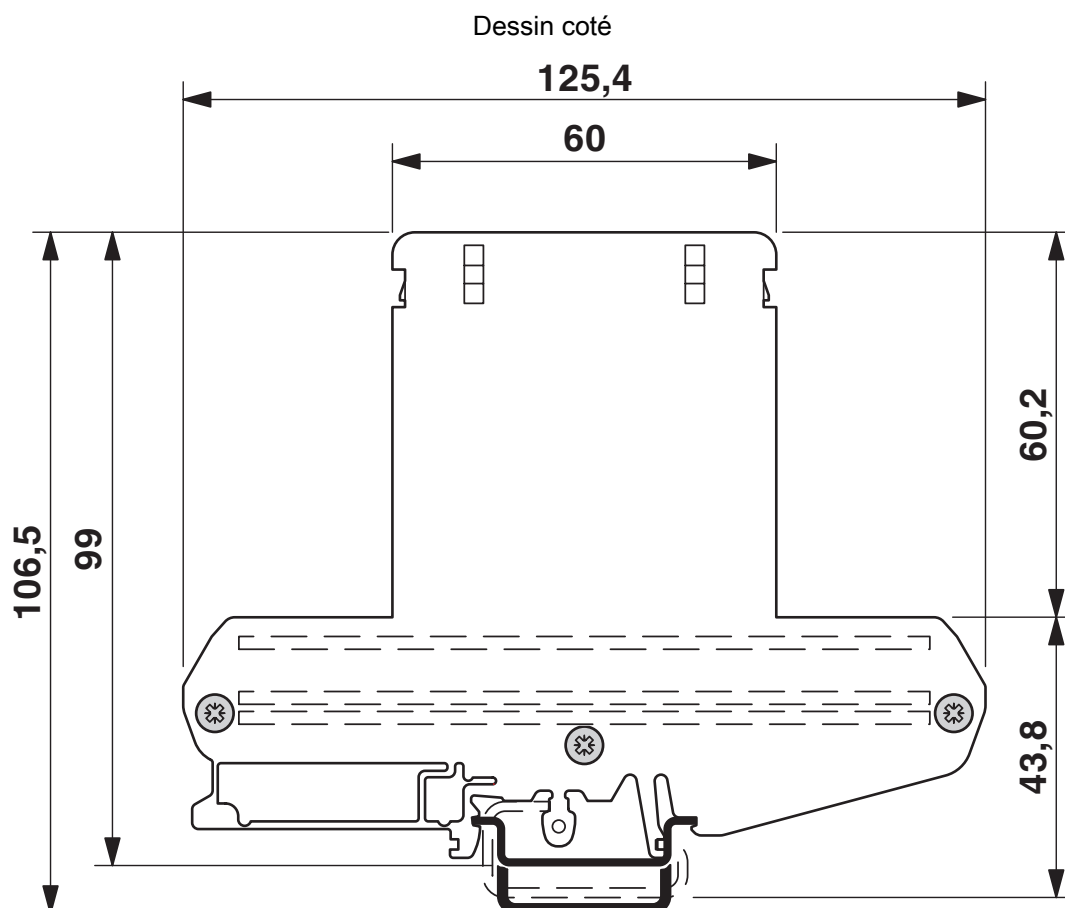
Température ambiante (fonctionnement)	-40 °C ... 105 °C (en fonction de la puissance dissipée)
---------------------------------------	--

# UM108-SEFE/L-A60 - Elément latéral

2959722

<https://www.phoenixcontact.com/fr/produits/2959722>

## Dessins



# UM108-SEFE/L-A60 - Élément latéral



2959722

<https://www.phoenixcontact.com/fr/produits/2959722>

## Homologations

🔗 To download certificates, visit the product detail page: <https://www.phoenixcontact.com/fr/produits/2959722>



**UL Recognized**

Identifiant de l'homologation: E240868

# UM108-SEFE/L-A60 - Élément latéral



2959722

<https://www.phoenixcontact.com/fr/produits/2959722>

## Classifications

### ECLASS

ECLASS-13.0	27190602
ECLASS-15.0	27190602

### ETIM

ETIM 10.0	EC002779
-----------	----------

### UNSPSC

UNSPSC 21.0	31261500
-------------	----------

## Conformité environnementale

### EU RoHS

Conforme aux exigences de la directive RoHS

Oui, Aucun exception

### China RoHS

Environment friendly use period (EFUP)

EFUP-E

Aucune substance dangereuse au-dessus des valeurs limites

### EU REACH SVHC

Indication de substance soumise à autorisation REACH (n° CAS)

Aucun substance na un taux pondéral supérieur à 0,1 %